



UNIVERSIDADE FEDERAL DO PARÁ
INSTITUTO TECNOLOGIA
PROGRAMA DE PÓS-GRADUAÇÃO EM ENGENHARIA CIVIL
CURSO DE MESTRADO EM ENGENHARIA CIVIL

ANÁLISE EXPERIMENTAL DE PISOS MISTOS DE MADEIRA E
CONCRETO DE PÓS-REATIVOS (CPR)

RAIMUNDO ANGELO DE LIMA BRITTO

Belém-PA
2016

**ANÁLISE EXPERIMENTAL DE PISOS MISTOS DE MADEIRA E
CONCRETO DE PÓS-REATIVOS (CPR)**

RAIMUNDO ANGELO DE LIMA BRITTO

Engenheiro Civil

Universidade Federal do Pará

Dissertação apresentada ao Programa de Pós-Graduação
em Engenharia Civil da Universidade Federal do Pará,
como requisito parcial para obtenção do título de Mestre
em Engenharia Civil.

Orientador: Prof. Dr. Luís Augusto C. M. Veloso

UNIVERSIDADE FEDERAL DO PARÁ

MESTRADO EM ENGENHARIA CIVIL (ESTRUTURAS)

**Belém-PA
2016**

RAIMUNDO ANGELO DE LIMA BRITTO

**ANÁLISE EXPERIMENTAL DE PISOS MISTOS DE MADEIRA E CONCRETO DE
PÓS-REATIVOS (CPR)**

BANCA EXAMINADORA

Professor. Luís Augusto Conte Mendes Veloso, D.Sc (UFPA)
(Orientador)

Professor. Alcebíades Negrão Macedo, D.Sc (UFPA)
(Examinador Interno)

Professor. Ronaldson Carneiro, D. Sc (UFPA)

Professor. Marcelo Picanço, D. Sc (UFPA)

Apresentado em: ____ / ____ / ____

Aprovado em: ____ / ____ / ____

PENSAMENTO

Aos milhões de brasileiros que sonham por dias melhores, em busca de um teto para abrigar-se, alimentação, saúde e educação de boa qualidade para si e sua família.

A Deus
Aos meus pais Britto e Odite
Aos meus filhos Marina, Maria Eduarda, Rafael e Alice
e a Eneida Klautau, pela compreensão e colaboração.

AGRADECIMENTOS

Ao meu orientador Prof. Dr. Luis Augusto Conte Mendes Veloso, pela dedicação, paciência, pelos ensinamentos, pelo apoio ao projeto, por confiar em mim e na minha capacidade de realizar essa pesquisa e por sua amizade.

Ao meu amigo, Prof. Dr. Ronaldson Carneiro, pelo acompanhamento desde o início deste mestrado, sua paciência, professor sua dedicação e ensinamentos foram fundamentais nesta pesquisa.

Aos graduandos em engenharia civil da UFPA, Arthur Silva, Gabriel Castro, Paulo Chagas e Renan Guerra, Israel Gonçalves do LABDID, no apoio técnico da instrumentação e leitura dos dados do modelo experimental, rapazes vocês foram mais que amigos e colaboradores.

Aos meus amigos Eng(s): Mario Guzzo Junior, aluno do mestrado em Engenharia Civil na área de matérias meu companheiro incansável na pesquisa do concreto de pós reativos (CPR) e Vitor Vieira companheiro de pesquisa na área de estruturas.

Ao Prof. Dr. Sandoval Rodrigues Junior, coordenador do Laboratório de Engenharia Civil – LEC da Universidade Federal do Pará, pelo seu apoio, e colaboração relativos aos ensaios desta pesquisa.

Aos técnicos de laboratório Maneco e Joel, pelo seu trabalho no desenvolvimento dos traços, rompimento dos corpos de prova, referentes a esta pesquisa.

Ao grupo Votorantin – Cimento Poty, na pessoa do Sr. Leo Pereira pela doação dos trinta sacos de CP I-40, usados nesta pesquisa.

Ao Reflorestamento Pingo de Ouro, nos senhores Ricardo Uliana e Marival Dueti que nos doaram as peças de TECA destinadas a execução do modelo experimental, objeto desta pesquisa.

Ao grupo Dow Corning, Sr. Arquimedes Pujatti – Diretor Industrial, pela doação dos 200 Kg de sílica ativa destinados a execução do concreto de pós reativos.

A mineradora BMRC – Beneficiamento de Minérios Rios Claros, na pessoa de seu diretor de desenvolvimento Sr. Murilo F. Marques dos Santos que colaborou com a doação de 400 kg de pó de vidro para o CPR.

E a todos que contribuíram de forma direta ou indireta pra o desenvolvimento desta pesquisa, meu agradecimento especial.

SUMÁRIO

1 INTRODUÇÃO	17
1.1 OBJETIVOS	21
1.2 JUSTIFICATIVAS	21
2 PISOS MISTOS DE MADEIRA E CONCRETO: evolução, características e usos.	23
2.1 TIPOS DE PISO.....	23
2.1.1 Estruturas de pisos em madeira.....	23
2.1.2 Estruturas de pisos em concreto	25
2.1.3 Estruturas de pisos em madeira e concreto.....	28
2.1.3.1 Algumas vantagens dos pisos mistos madeira e concreto	30
2.1.3.2 Elementos de ligação dos pisos mistos de madeira e concreto	34
2.1.3.3 Resistência dos pisos mistos de madeira e concreto.....	37
2.1.3.3.1 Conceitos básicos	39
2.1.3.3.2 Comportamento a flexão.....	39
2.1.3.3.3 Avaliação do comportamento dos elementos de ligação	41
2.1.3.3.4 Comportamento de longa duração em pisos mistos de madeira e concreto	45
2.1.3.3.5 Método para determinação dos esforços em sistemas mistos.....	45
- Método do coeficiente de redução.....	46
- Método dos elementos finitos.....	47
- Método das equações de equilíbrio	48
- Método pelo EUROCODE 5	59
2.1.3.3.6 Avaliação da segurança nas estruturas mistas de madeira e concreto	62
- Quanto a verificação dos materiais.....	62
- Quanto a verificação dos conectores	64
- Quanto ao estado limite de utilização.....	65
2.2 RESUMO DOS TRABALHOS PUBLICADOS	65
2.2.1 Estudo de Maththisen, Segundinho, Molina e Carreira (2010): Desempenho de Conectores	
Metálicos em Vigas de Madeira e Concreto no Estado Limite de Serviço.....	66
2.2.1.1 Materiais.....	66
2.2.1.2 Métodos	68
2.2.1.3 Cálculo dos deslocamentos verticais	70
2.2.1.4 Ensaio das vigas mistas de madeira e concreto	71
2.2.1.5 Resultados	72
2.2.1.6 Considerações finais	75
2.2.2 Estudo de Ricardo de C. Alvim e Pedro A. O. Almeida (2003): Estudo Paramétrico da Rigidez	
Efetiva dos Pisos Mistos de Madeira e Concreto	76

2.2.2.1	Introdução.....	76
2.2.2.2	Influência do Arranjo	77
2.2.2.2.1	<i>Razão entre a rigidezes máxima e mínima</i>	78
2.2.2.2.2	<i>Rigidez efetiva em função da rigidez da viga de madeira</i>	79
2.2.2.2.3	<i>Comprimento do vão</i>	80
2.2.2.3	Influência da Ligação	82
2.2.2.4	Influência dos Materiais	84
2.2.2.4.1	<i>Influência do concreto</i>	84
2.2.2.4.2	<i>Influência da madeira</i>	85
2.2.2.5	Conclusões.....	87
3	PROJETO E EXECUÇÃO DO PISO MISTO DE MADEIRA E CONCRETO	88
3.1	MATERIAIS UTILIZADOS	88
-	Madeiras.....	88
-	Concreto	92
-	Conectores.....	99
3.2	PROJETO DE ESTRUTURA.....	100
3.2.1	Dimensionamento dos conectores	103
3.2.2	Propriedades dos materiais do modelo de projeto	104
3.2.3	Propriedades geométricas e mecânicas	105
3.2.4	Ações consideradas no projeto	106
3.2.5	Verificação das tensões	107
3.2.6	Verificação dos conectores.....	109
3.3	MODELO EXPERIMENTAL.....	110
3.3.1	Preparo das peças de TECA.....	110
3.3.2	Furação e assentamento dos conectores metálicos em aço CA-50.....	112
3.3.3	Assentamento da forma de compensado plástificado.....	115
3.3.4	Execução e lançamento do CPR.....	118
3.3.5	Instrumentação e instalação	121
3.3.6	Ensaio realizados no modelo experimental.....	125
3.4	MODELO NUMÉRICO	130
3.5	MODELO ANALÍTICO.....	133
4	ANÁLISE DOS MODELOS	136
5	CONCLUSÃO	142
	REFERENCIAS BIBLIOGRAFICAS	144
	ANEXO I	149
	ANEXO II	167

ÍNDICE DE FIGURAS

Figura 1 - Derrubada de Madeira Nativa.....	18
Figura 2 - Derrubada e Comercialização de Madeira Nativa	18
Figura 3 - Montagem de Pisos de Madeira com Apoio em Alvenarias	23
Figura 4 - Amostra de Piso de Acaju e Pau Amarelo - Palácio Antônio Lemos - Belém - Pará	24
Figura 5 - Amostra de Piso de Acaju e Pau Amarelo - Palácio Antônio Lemos - Belém - Pará	24
Figura 6 - Arranjo de Montagem do Piso em Tábua da Mesa da Ponte do Iperó - São Paulo.....	25
Figura 7 - Esquema de Montagem de um Piso Misto de Madeira e Concreto.....	29
Figura 8 - Reforma e Recuperação de Piso Misto Concreto e Madeira.....	30
Figura 9 - Pisos de Madeira e Concreto.....	31
Figura 10 - Tipos de Conectores para Pisos Mistos Concreto-Madeira	35
Figura 11 - Deformação em Barra Fletida.....	38
Figura 12 - Curvas do Peso Próprio / Vão de Diferentes Tipos de Piso para $q = 2,5 \text{ KN/m}^2$	40
Figura 13 - Módulo de Deslizamento Secante – Eurocode 5.....	43
Figura 14 - Carga x Deslocamento de uma Viga Mista com Interação Parcial	44
Figura 15 - Equilíbrio das Forças Externas e Internas em Pisos Compostos.....	48
Figura 16 - Deslizamento e fluxo de cisalhamento.....	51
Figura 17 - Gráfico da Deformação Relativa	52
Figura 18 - Excentricidades da laje de Concreto e da Viga de Madeira	55
Figura 19 - Sessão Transversal da Estrutura Mista Madeira e Concreto	59
Figura 20 - Gráfico de Tensões na borda Superior e Inferior de uma Viga Mista.....	63
Figura 21 - Tipos de Conectores.....	67
Figura 22 - Seção Transversal de um Piso de Madeira e Concreto	69
Figura 23 - Seção Transversal de um Piso de Madeira e Concreto	70
Figura 24 - Flecha nas Vigas com Parafusos Autoatarraxantes.....	74
Figura 25 - Flecha nas Vigas com Pinos Inclinados.....	74
Figura 26 - Flechas nas Vigas com Pinos Perpendiculares	75
Figura 27 - Arranjo Típico de um Piso de Madeira-Concreto	77
Figura 28 - Curvas $EI_{\text{máx}} / EI_{\text{mín}}$ em Função da Razão h_c / h_w	78
Figura 29 - Curvas EI_{ef} / EI_w em Função de h_c/h_w	79
Figura 30 - Curvas de EI_{ef} / EI_w em Função da Razão h_c / h_w	80
Figura 31 - Gráfico de γ em Função de L	81
Figura 32 - Gráfico da Rigidez Efetiva em Função da Rigidez da Ligação	82
Figura 33 - Rigidez Efetiva em Função da Razão h_c / h_w para Diferentes Coeficientes de Interação	83
Figura 34 - Rigidez Máxima em função do Vão para Diferentes valores de n.....	85
Figura 35 - Rigidez Efetiva e Tração na Viga de Madeira em função de K.....	86
Figura 36 - Rigidez Efetiva em função do Módulo de Elasticidade da Madeira	87
Figura 37 - Dimensões das Peças de Teca para o Piso Misto.....	88

Figura 38 - Tensão x Deformação para determinação da rigidez à compressão paralela às fibras	91
Figura 39 - Teste de Flechas.....	92
Figura 40 - Flecha Medida – 10 mm	92
Figura 41 - Gráfico de Tensão e Deformação do CPR	95
Figura 42 - Planta Baixa da Laje – em CAD	100
Figura 43 - Projeto da Laje Mista Madeira-Concreto.....	101
Figura 44 - Montagem do Piso Misto Madeira e Concreto em 3D.....	101
Figura 45 - Corte do Projeto da Laje Mista de Madeira e Concreto	102
Figura 46 - Esquema em Corte da Distribuição dos Conectores na Laje com Vigas de L=524 cm	103
Figura 47 - Desenho Esquemático da Linha Neutra	105
Figura 48 - Gráfico das Tensões Normais	107
Figura 49 - Gráfico das Tensões Normais do Calculo de Projeto.....	108
Figura 50 - Peças a selecionar de TECA	110
Figura 51 - Peças selecionadas em preparação.....	111
Figura 52 - Madeiras Selada com Polimento.....	111
Figura 53 - Madeiras em Preparação e Polimento	112
Figura 54 - Esquema de Distribuição dos Conectores V5 a V12	113
Figura 55 - Esquema de Distribuição dos Conectores V1 a V4	113
Figura 56 - Conectores Pré-furação V5 a V12	113
Figura 57 - Conectores em Fixação V5 a V12	114
Figura 58 - Conectores-Pré-furação -V1 a V4.....	114
Figura 59 - Conectores Fixados -V1 a V4.....	115
Figura 60 - Alinhamento do Barrotamento.....	115
Figura 61 - Assentamento do Barrotamento	115
Figura 62 - Colocação das Peças para Chumbamento	116
Figura 63 - Alinhamento com o Maderit	117
Figura 64 - Assentamento da Armadura Mínima	118
Figura 65 - Material para o CPR	119
Figura 66 - Material em Mistura.....	119
Figura 67 - Lançamento e Adensamento do CPR	119
Figura 68 - Fissura Inferior entre V4 e V5	120
Figura 69 - Fissura Inferior entre V7 e V8	120
Figura 70 - Piso Acabado com Peças Seladas e Laje Pintada.....	121
Figura 71 - Strain Gage do Concreto.....	122
Figura 72 - Strain Gage da Madeira	122
Figura 73 - Localização Gages Figura 74 - Localização Gages em Corte	122
Figura 75 - Soldagem dos Gages.....	123
Figura 76 – Inst. do Strain Gage de 10 mm.....	123
Figura 77 – Gage de 84mm no Concreto.....	123
Figura 78 - Aplicação de Silicone	123
Figura 79 - Modelo do Transdutor	124

Figura 80 - Transdutor Vertical	124
Figura 81 - Transdutores Instalação nas Bases Magnéticas.....	124
Figura 82 - ADS 2000 FAB. da Lynx	125
Figura 83 - Placas de Conversão e Comunicação.....	125
Figura 84 - Gráfico da Carga pela Deformação da Viga de Madeira	126
Figura 85 - Gráfico da Carga pela Deformação na Laje de Concreto.....	127
Figura 86 - Tensões Normais no Ensaio de Carregamento.....	128
Figura 87 - Gráfico do Deslocamento Vertical em Função do Carregamento.....	129
Figura 88 - Locação da Piscina sobre o Modelo Experimental	129
Figura 89 - Modelo Estrutural em CAD da Laje Mista	130
Figura 90 - Modelo Estrutural da Laje - SAP 2000.....	131
Figura 91 - Modelo Estrutural Deformado - SAP 2000.....	131
Figura 92 - Esforços na Laje	132
Figura 93 - Tensões do Modelo Numérico	133
Figura 94 - Deslocamento Vertical das Vigas V8 e V9 do Modelo Numérico.....	133
Figura 95 - Diagrama de Tensões Normais do Piso Madeira-Concreto para V8 e V9.....	135
Figura 96 - Quadro de Tensões dos Modelos Experimental, Analítico e Numérico	137
Figura 97 - Quadro dos Deslocamentos Verticais - ELUt - Modelos Analítico, Numérico e Experimental	140

ÍNDICE DE TABELAS

Tabela 1 - Preço do Dólar Americano para venda em 30/06/2016.....	32
Tabela 2 - Preços da Teca Beneficiada em Peças.....	32
Tabela 3 - Composição de Preço Unitário Pini de Estruturas de Concreto Armado	32
Tabela 4 - Composição de Preço Unitário Pini de Estruturas Mistas de Concreto-Madeira	32
Tabela 5 - Composição de Preço Unitário Pini de Estruturas Mistas de Madeira e Concreto utilizando o CPR... 33	33
Tabela 6 - Propriedades Mecânicas Médias das Madeiras	66
Tabela 7 - Quantidade, Espaçamento e Posicionamento dos Conectores.....	67
Tabela 8 - Propriedade Mecânicas Médias dos Concretos	68
Tabela 9 - Propriedades Geométricas das Vigas Mistas de Madeira e Concreto.....	72
Tabela 10 - Rigidez das Vigas Madeira e Concreto - EUROCODE 5	72
Tabela 11 - Propriedades Geométricas das Vigas de Madeira e Concreto - Seção Transformada	72
Tabela 12 - Relação entre Flechas Medidas e Calculadas com Parafusos Autoatarraxantes.....	73
Tabela 13 - Relação entre as Flechas Medidas e Calculadas com Pinos Inclinados.....	74
Tabela 14 - Relação de Flechas Medidas e Calculadas com Pinos Perpendiculares	74
Tabela 15 - Carga de Ruptura nas Vigas Mistas de Madeira e Concreto	75
Tabela 16 - Ensaio de Teor de Umidade	89
Tabela 17 - Compressão Paralela às Fibras	90
Tabela 18 - Propriedades Experimentais	91
Tabela 19 - Traço Base – Massa e Peso	93
Tabela 20 - Dosagem para o Modelo Experimental Realizada no LEC e na Obra.....	94
Tabela 21 - Resultados das Resistências à Compressão da Dosagem do Modelo Experimental.....	94
Tabela 22 - Tabela de Propriedades do CPR.....	95
Tabela 23 - Resistência à Compressão	95
Tabela 24 - Características Físicas da Areia – Ensaçadas em Laboratório	96
Tabela 25 - Propriedades e Benefícios do Superplastificante Glenium 51 - BASF.....	96
Tabela 26 - Dados Técnicos do Glenium 51	97
Tabela 27 - Características Físico-Químicas da Sílica Ativa.....	97
Tabela 28 - Propriedades do Pó de Quartzo - Mineradora Rio Claro.....	98
Tabela 29 - Propriedades Físico-Químicas do Metacaulin	98
Tabela 30 - Propriedades dos Conectores - Vergalhão CA - 50.....	99
Tabela 31 - Propriedades das Dicotiledôneas - NBR 7190/97	103
Tabela 32 - Coeficientes de Modificação - NBR 7190/97.....	104
Tabela 33 - Valores de Resistência da Madeira.....	104
Tabela 34 - Propriedades do Concreto de 30 MPa	104
Tabela 35 - Propriedades Mecânicas e Geométricas da Madeira e do Concreto	105
Tabela 36 - Rigidez do Piso Misto de Concreto-Madeira	105
Tabela 37 - Quadro de Cargas	106
Tabela 38 - Quadro de Tensões do Piso Misto	107

Tabela 39 - Quadro dos Esforços Normais na Viga de Madeira	127
Tabela 40 - Esforços Normais Máximos na Laje de Concreto	128
Tabela 41 - Propriedades do CPR, da TECA e do Pino de Aço CA-50	130
Tabela 42 - Cálculo das Tensões do Modelo Numérico	132
Tabela 43 - Propriedades Características da TECA.....	134
Tabela 44 - Propriedades do CPR.....	134
Tabela 45 - Propriedades do Piso Misto Madeira-Concreto.....	134
Tabela 46 - Resultantes do Piso Misto de Madeira-Concreto.....	135
Tabela 47 - Resistência dos Conectores	136
Tabela 48 - Deslocamento Vertical no Modelo Numérico do Piso Misto Madeira-Concreto	136
Tabela 49 - Quadro de Tensões nos Modelos Analítico, Numérico e Experimental	137
Tabela 50 - Quadro de Deslocamentos Verticais – ELUt - Mod. Analítico, Numérico e Experimental	140

ÍNDICE DE SIGLAS

M_c - Momento fletor da mesa de concreto;
 M_w - Momento fletor da alma de madeira;
 E_c - Módulo de elasticidade do concreto;
 E_w - Módulo de elasticidade da madeira;
 I_c - Momento de inércia da seção de concreto;
 I_w - Momento de inércia da seção de madeira;
 K - Módulo de deslizamento da ligação;
 w - Deformada da barra na direção z ;
 N_c - Normal na laje de concreto;
 N_w - Normal na viga de madeira;
 A_c - Área da laje de concreto;
 A_w - Área da viga de madeira;
 u_c - Deslocamento Longitudinal da laje de concreto;
 u_w - Deslocamento Longitudinal da viga de madeira;
 w - Deformada da barra na direção z ;
 T - Tensão de cisalhamento;
 q - Carga distribuída na viga;
 u - Deslocamento longitudinal relativo na interface dos materiais;
 F_c - Esforço no conector;
 s - Espaçamento entre conectores;
 q_0 - Carga distribuída para vigas bi apoiada;
 L - Vão entre apoios;
 γ - Fator de interação da Ligação;
 EI_{ef} - Rigidez efetiva;
 b_w - Base da viga de madeira;
 h_w - Altura da viga de madeira;
 b_c - Base da laje de concreto;
 h_c - Altura da laje de concreto;
 e_c - Excentricidade na mesa de concreto;
 e_w - Excentricidade na Alma de madeira;

u_c – Deslocamento do centro de gravidade da mesa de concreto em relação ao centro de gravidade da peça composta;

u_w – Deslocamento do centro de gravidade da viga de madeira em relação ao centro de gravidade da peça composta;

w_o – Flecha da viga pelas equações de equilíbrio;

ρ_{k1} - Densidade característica do concreto (kg/m^3);

ρ_{k2} - Densidade característica da madeira (kg/m^3);

ρ_k - Densidade característica do material composto (kg/m^3);

d - Diâmetro do conector em (mm);

k_{ser} – Módulo de deslizamento para o Estado Limite de Utilização (E.L.Ut);

k_u - Módulo de deslizamento para Estados Limites Últimos (E.L.U);

$E_{c0,m}$ - Módulo de elasticidade longitudinal paralelo às fibras da madeira;

f_{ck} – Resistência característica a compressão do concreto;

$f_{c,cube}$ – Resistência cúbica característica a compressão do concreto;

I_{tot} – Inércia total da peça composta;

RESUMO

As estruturas de piso misto de madeira e concreto já algum tempo fazem parte do contexto construtivo pelo mundo, sendo empregadas principalmente na recuperação de pisos antigos de madeira em residências uni ou multi familiares, principalmente em países da Europa e da América do Norte, são usadas também em estruturas de pontes e passarelas ao ar livre pois a placa de concreto protege a madeira das intempéries, radiações solares entre outros.

Vários fatores contribuem a favor do uso deste tipo de estrutura em residências, entre eles destacam-se: o custo bem mais barato que a construção convencional em concreto armado, a leveza arquitetônica do arranjo, com as peças de madeira aparentes envernizadas e laje pintada, proporcionando um acabamento muito bom, o isolamento térmico e acústico se tomarmos como referência os pisos somente de madeira.

Este trabalho ressalta o uso de madeiras de reflorestamento no Brasil, sendo escolhida por sua beleza e resistência a *Tectona Grandis* (TECA), e para a laje que compõem a mesa escolhemos um concreto de pós-reativos, onde alguns agregados são subprodutos das indústrias de papel e vidro. A geometria traçada para laje foi delineada em busca de se ter o melhor arranjo estrutural, aliado ao bom efeito arquitetônico.

As expressões para cálculo do piso misto madeira-concreto estão fundamentadas nas equações de equilíbrio e nos preceitos da EUROCODE 5 os parâmetros para verificação e segurança seguem os preceitos da NBR 7190/97, NBR 6118/14 da própria EUROCODE 5.

Os resultados apresentados demonstram que há diferenças entre os métodos de cálculo analítico e de elementos finitos (SAP 2000), os resultados entre estes modelos tiveram diferenças quanto ao modelo experimental, às medições realizadas mostraram uma rigidez efetiva bem mais elevada que as apresentadas nos dois modelos citados anteriormente.

Concluimos então, que os módulos de elasticidade dos materiais e o módulo de deslizamento devem ser ensaiados para que haja uma proximidade com resultados experimentais. Os resultados obtidos no modelo experimental nos mostra ótima rigidez, os fatores de segurança quanto aos EL Último e de utilização, foram atendidos o custo final da montagem mesmo com a utilização do concreto de pós-reativos ficou mais baixo que o custo de uma estrutura convencional, assim podemos denotar que as estruturas de concreto-madeira apresentam ótimas condições de emprego em construções e reformas, sendo de suma importância o incentivo e a continuidade dessa técnica construtiva.

ABSTRACT

Mixed timber and concrete structures have long been part of the constructive context around the world, and are mainly used for the recovery of old wooden floors in single or multi-family dwellings, mainly in European and North American countries, are used Also in structures of bridges and walkways in the open air since the concrete plate protects the wood from the elements, solar radiation among others.

Several factors contribute to the use of this type of structure in homes, among them the following: the cost much cheaper than the conventional construction in reinforced concrete, the architectural lightness of the arrangement, with the apparent varnished wood and painted slabs, Providing a very good finish, thermal and acoustic insulation if we take as a reference the only wooden floors.

This work highlights the use of wood from reforestation in Brazil, being chosen for its beauty and resistance to *Tectona Grandis* (TECA), and for the slab that compose the table we chose a concrete of post reactive, where some aggregates are by-products of the industries of Paper and glass. The geometry drawn for slab was outlined in search of having the best structural arrangement, combined with the good architectural effect.

The expressions for calculating the mixed wood-concrete floor are based on the equilibrium equations and the precepts of EUROCODE 5, the parameters for verification and safety follow the precepts of NBR 7190/97, NBR 6118/14 of EUROCODE 5 itself.

The results show that there are significant differences between the analytical and finite element methods (SAP 2000), the results between these models had significant differences, as far as the experimental model, the measurements performed showed a much higher stiffness than those presented In the two models mentioned above.

We conclude that the elasticity moduli of the materials and the sliding modulus must be tested in order to be close to experimental results. The results obtained in the experimental model showed us excellent rigidity, the safety factors regarding the EL and final use were met the final cost of assembly even with the use of the post-reactive concrete was lower than the cost of a conventional structure , Thus we can denote that the concrete-wood structures present great conditions of use in constructions and reforms, being of the utmost importance the incentive and the continuity of this constructive technique.

1 INTRODUÇÃO

A busca incessante por processos tecnológicos que minorizem o peso das estruturas, apresentem bom desempenho de resistência e rigidez e contribuam para a não degradação do meio ambiente, minimizando os custos empregados em sua execução, faz-se cada vez mais presente em todo o mundo.

Os sistemas estruturais compostos de madeira e concreto vêm, há algum tempo, tornando-se comum, principalmente na recuperação de pisos antigos de madeira, na construção de pisos novos em residências uni ou multifamiliares e, também, como tabuleiro em pontes. Em países da Europa, América do Norte, e em outras partes do mundo, muitas pesquisas têm comprovado que, ao se combinarem diferentes materiais para a criação de sistemas compostos, torna-se possível a otimização de projetos com pisos mistos.

Nos projetos de pontes e passarelas expostas ao ar livre, a placa de concreto ajuda a proteger a madeira da ação da umidade e da radiação solar. Nas construções de residências e de prédios, elimina-se a necessidade de escoramento, uma vez que as vigas de apoio servem como suporte ao maderit usado como forma na laje, diminuindo-se, por sua vez, a quantidade de madeira e pregos utilizados no escoramento e nas peças de apoio ao tabuleiro.

A vantagem em se utilizar uma estrutura mista se deve, em geral, à eficiência das ligações propostas no modelo entre o concreto e a madeira, transmitindo os esforços de cisalhamento na interface de contato, impedindo o desprendimento entre os materiais.

Deve-se levar sempre em conta a deformabilidade das ligações empregadas e a fissuração do concreto. Contudo, não há normas que dissertem com exatidão sobre o uso dessa tecnologia, principalmente no Brasil. Além disso, as pesquisas nesta área ainda são bastante específicas, ou seja, tratam do assunto caso a caso.

Na busca em se contribuir para um maior desenvolvimento no estudo das estruturas de concreto e madeira, busca-se a substituição das madeiras nobres da mata nativa de nossa região por madeiras reflorestadas, também cultivadas no Estado do Pará, que apresentem boa resistência, durabilidade e boa aparência.

Nesse contexto, apresenta-se bastante satisfatório o emprego da TECA (Tectona Grandis), uma espécie de madeira nativa da Ásia. Na América tropical, os primeiros plantios foram estabelecidos em Trindad e Tobago, em 1913 (TONINI, COSTA, & SCHWENGBER, 2009). No Brasil, essa espécie teve sua plantação iniciada em 1971, na região de Cáceres, no

Estado de Mato Grosso, após trabalho desenvolvido pela empresa Cáceres Florestal S.A (ARRUDA et al., 2013).

A TECA é uma das espécies mais procuradas e valorizadas no mercado internacional de madeiras por sua alta durabilidade, boa estabilidade dimensional e resistência. Apresenta ótima qualidade estética, sendo utilizada nos setores de móveis, embarcações, esquadrias etc.

Com o uso de madeiras reflorestadas, busca-se, nesta pesquisa, uma diminuição do comércio ilegal de madeira em nossa região e em nosso país, coibindo o desmatamento de nossas florestas, conforme ilustrado nas figuras 1 e 2.

Figura 1- Derrubada de Madeira Nativa



Fonte: Jornal online O Eco¹

Figura 2 - Derrubada e Comercialização de Madeira Nativa



Fonte: Revista Nova Escola²

¹ Disponível em: <<http://www.oeco.org.br/reportagem//29156-infoamazonia>>. Acesso em: Mar. 2015.

² Disponível em: <<http://www.rede.novaescolaclub.org.br>>. Acesso em: Mar. 2015.

Um dos maiores problemas nas construções de concreto em nosso país, está relacionado ao concreto, na execução da mistura, no seu lançamento nas estruturas, bem como em seu adensamento, mostrando uma ineficácia tanto do ponto de vista da resistência como da durabilidade.

Aranha (1994) constatou em seu trabalho sobre as manifestações patológicas nas edificações de concreto da região amazônica, que 70% das manifestações patológicas tem origem nas etapas de planejamento, projeto e execução, sendo o dano de corrosão da armadura o de maior incidência. O autor afirma ainda que a maioria dos problemas são causados por cobrimento inadequado ou inexistente, o qual ele relaciona como descuidos na concretagem relacionados ao (transporte, lançamento ou adensamento) realizados incorretamente, além desses fatos o autor comenta ainda a ausência de cura dos concretos, uso de concretos com baixa resistência e elevada permeabilidade.

Ainda segundo Aranha (1994), assim como ocorre em diversos países e nas demais regiões no Brasil, as construções em concreto na Amazônia tem se mostrado ineficazes tanto do ponto de vista da durabilidade como da resistência. Segundo um levantamento realizado, 58% dos serviços de recuperação ocorreram quando as obras tinham apenas 10 anos de construídas. Quando esta análise se estende para um período entre 15 e 20 anos o percentual de intervenções sobe para faixa compreendida entre 73% a 88%.

Barata (1998) descreve em seu trabalho que diante de fatos tão relevantes a efetivação do controle de qualidade na execução das estruturas de concreto, bem como a melhoria na produção dos concretos, tornam-se cada vez mais imprescindíveis em nossa região e propõem uma reversão da situação atual através do emprego de um material de melhor qualidade, durabilidade e desempenho estrutural.

A utilização de concretos do tipo (CAD) Concretos de Alto Desempenho, além de proporcionar maior durabilidade e resistência às construções, exigiria do corpo técnico maior atenção tanto na produção da mistura, como na execução da estrutura, fazendo com que os cuidados que deveriam ser tomados na execução e aplicação de concretos normais, sejam realmente efetivados.

A produção dos concretos do tipo CAD está normalmente associada ao emprego de materiais minerais, que geralmente são classificados como rejeitos ou subprodutos de outras indústrias. Em nosso estado, diante da larga produção mineral e da grande diversidade de minerais produzidos, existem inúmeras indústrias de mineração e metalurgia responsáveis pela geração de quantidades significativas de rejeitos que são lançados ao meio ambiente, causando sérios problemas de poluição e desmatamento, (BARATA, 1998).

O Concreto de Pós Reativos (CPR), um material relativamente novo, que se enquadra na classificação de Concreto de Ultra Alto Desempenho (CUAD/UHPC) por se tratar de uma mistura especial com propriedades reológicas, mecânicas e de durabilidade bem superior ao do concreto convencional.

Os princípios básicos para as melhorias primárias nas propriedades do CPR estão relacionados principalmente ao incremento da homogeneidade pela eliminação dos agregados graúdos e ao aumento da densidade pela otimização da distribuição granulométrica dos grãos (RICHARD; CHEYREZY, 1995 apud GUZZO JR. et al., 2014).

Pesquisas comprovaram que é possível substituir em até 30% do peso do cimento por metacaulim com considerável aumento da resistência em relação ao material tradicional. Isso significa que, em cada saco de 50 kg de cimento, pode-se utilizar 15 kg de metacaulim, (AMBROISE ET AL, 1994 apud BARATA, 1998).

O Concreto de Pós Reativos, apesar de apresentar um custo bem mais elevado que o do concreto convencional, apresenta outros pontos de grande positividade, tais como o uso de materiais caracterizados como poluentes, como o Metacaulin resíduo das indústrias de papel e das indústrias de mineração e o Pó de Quartzo resíduo das indústrias de vidro.

O estudo aqui realizado denota a utilização desses materiais na composição dos pisos mistos de concreto e madeira, cujas vantagens já são conhecidas, em comparação com piso somente de madeira: maior rigidez da peça composta, melhor resistência ao fogo, melhor comportamento térmico e acústico (STEVANOVIC, 1996 apud NICOLAS, 2001). Quando comparada às estruturas de concreto as estruturas mistas de madeira e concreto apresentam menor peso próprio, proporcionando uma fundação mais leve e econômica, execuções mais rápidas, pois utiliza muito menos formas e escoramentos (NICOLAS, 2001).

Neste trabalho, as características estáticas e dinâmicas foram avaliadas em conjunto, de modo a atender às condições de resistência e serviço, enfatizando a confortabilidade humana. Os ensaios atenderam os mais recentes critérios estabelecidos nas normas NBR 6118/2014, NBR 6120/1980.

Para os ensaios nas peças de madeira, foram seguidos os critérios das normas NBR 7190/1997. As ligações entre a mesa de concreto e a alma de madeira são determinadas pelos critérios descritos na EUROCODE 5 (1995), através do modelo de cálculo de ligações mecânicas de peças de madeira com pinos metálicos.

1.1 OBJETIVOS

O presente trabalho tem por finalidade contribuir com a comunidade científica no estudo dos pisos mistos de madeira-concreto, partindo de um modelo experimental construído com madeira de reflorestada e concreto de pós-reativos com conectores de aço do tipo CA-50. Pretende-se comparar os resultados obtidos no modelo experimental e no modelo numérico quanto as tensões na mesa de concreto e na alma de madeira, o deslocamento vertical ocorrido, durante a aplicação de uma carga de 2,00 kN/m².

1.2 JUSTIFICATIVA

Os materiais e as soluções estruturais nas construções nos dias de hoje são muito diversificados. Cada vez mais se busca o uso de materiais que possibilitem uma dinâmica na melhoria das estruturas prediais com o mínimo de agressão ao meio ambiente, com soluções que minimizem os gastos e maximizem o tempo de vida das construções.

No Brasil, as grandes instituições financeiras que custeiam as grandes obras habitacionais, industriais ou de arte solicitam, para aprovação desses projetos, que seja caracterizado o Sistema de Construção Verde, cuja orientação é minimizar os gastos com madeiras, aproveitando-se ao máximo os resíduos construtivos. Nesse Sistema, são elaborados projetos que possam utilizar materiais poluentes como agregados, sempre dentro do preceito normativo referente às propriedades dos materiais, suas resistências e seu desempenho ao longo do tempo.

Assim, envolto nesse aspecto, este trabalho estuda o uso de projetos para lajes de piso ou de forro em concreto e madeira do tipo mista, com uso de madeiras de reflorestamento para montagem das mesmas, diminuindo-se e/ou retirando-se na sua totalidade os escoramentos e atacações necessárias para consecução das suas formas de sustentação.

Os pisos mistos de madeira e concreto possuem, também, outro aspecto de grande relevância: o concreto da mesa apresenta baixa espessura, o que reduz muito o volume deste material no piso em questão. Devemos atentar para o fato de que este elemento deve apresentar uma boa resistência e durabilidade para que o conjunto possa apresentar um bom resultado final, com a diminuição do volume teremos uma estrutura mais enxuta e fundações mais econômicas.

Enfatizamos, ainda, que durante muitos anos a propriedade de resistência dos concretos foi adotada pelos engenheiros e tecnologistas como referência na qualidade deste material, cujo ponto crucial era alcançar sempre as maiores resistências, acreditando-se até pouco tempo que esses grandes valores de resistência eram sinônimos de boa qualidade e maior durabilidade. Entretanto, exemplos práticos de deterioração de estruturas de concreto, mostraram que esse tipo de concepção não podia ser generalizado para qualquer tipo de exposição e carregamentos, fazendo com que houvesse uma maior conscientização por parte do meio técnico-científico sobre a durabilidade das construções.

Partindo dessa premissa de qualidade para o concreto da mesa, buscou-se viabilizar a utilização do Concreto de Pós Reativos (CPR), caracterizados como concretos de alto desempenho, sendo que a mistura dos agregados pretendida utilizaria agregados de baixa granulometria, como o pó de quartzo, o metacaulin, a sílica ativa, acrescentando-se, ainda, aditivos hiperplastificantes para possibilitar uma melhora no lançamento e adensamento desse concreto.

A utilização do Concreto de Pós Reativos (CPR) abre uma nova frente de tecnologia em nossa região, sendo essa a primeira vez que esse tipo de concreto de alto desempenho é utilizado para concretagem de um piso misto de grandes proporções com auxílio de betoneiras para a mistura dos agregados. O que se busca é proporcionar uma maior durabilidade e resistência a esse piso, exigindo maior atenção do corpo técnico tanto na produção dessa mistura, como em seu lançamento, adensamento e cura, aumentando a sua qualidade.

2 PISOS MISTOS DE MADEIRA E CONCRETO: evolução, características e usos.

Esta seção tem o objetivo de apresentar a revisão teórica sobre a temática pisos mistos de madeira-concreto, tomando-se como base autores como Figueiredo, Varum e Costa (2011), Almeida (1990), Alvim (2002), Segundinho (2005), Soriano (2001). Serão alvo de abordagem a evolução, as características e os usos dos pisos mistos de madeira e concreto.

Abordar-se-á, primeiramente, de forma breve, o uso de pisos somente de madeira, de concreto e em seguida, detalhadamente, o emprego, as características e os usos dos pisos mistos.

2.1 TIPOS DE PISOS

2.1.1 Estrutura de pisos em madeira

A madeira é um dos mais antigos materiais de construção. Ela nunca deixou de estar presente nas artes e nas grandes obras de arquitetura e engenharia.

Foi trabalhada no período colonial em quase todos os pontos construtivos: estruturas, fechamentos de alvenarias, de estuque, com uso de estacas de acapu revestidas com saibro em coberturas coloniais, forrações e pisos em geral.

Os pisos trabalhados da era colonial eram constituídos de peças em forma de barrote (Figura 3), cujas dimensões eram calculadas diretamente proporcionais ao vão que deveria ser vencido.

Figura 3 - Montagem de Pisos de Madeira com Apoio em Alvenarias



Fonte: (FIGUEIREDO; VARUM; COSTA, 2011)

As peças de acabamento do assoalho (tábuas) são confeccionadas em diversas bitolas, dependendo do acabamento ou do tipo de desenho a ser trabalhado no piso (Figuras 4 e 5).

Figura 4 - Amostra de Piso de Acapu e Pau Amarelo - Palácio Antônio Lemos - Belém - Pará



Fonte: Agência Pará, 2014³

Figura 5 - Amostra de Piso de Acapu e Pau Amarelo - Palácio Antônio Lemos - Belém - Pará



Fonte: Skyscrapercity, 2014⁴

As junções entre tábuas variam de tipo, podendo ser juntas secas, em meia madeira, ou do tipo macho e fêmea. Os pisos de madeira apresentam um acabamento fino depois de pronto e perduram por décadas porque não sofrem a ação das intempéries. Apresentam, no entanto, alguns pontos negativos, a saber: exibem comportamento anisotrópico, podem apresentar modos ressonantes muito próximos e, em casos de grandes vãos, frequências naturais baixas e coincidentes com as faixas de sensibilidade humana, para vibrações longitudinais, em que a máxima sensibilidade ocorre na banda de 4 a 8 Hz; e, para as vibrações transversais, na banda 1 a 2 Hz, conforme especifica a norma ISO 2631 (1978), que trata da exposição humana às

³ Disponível em: <www.agenciapara.com.br/noticias.asp?id_ver=103927>. Acesso em: Mar. 2015.

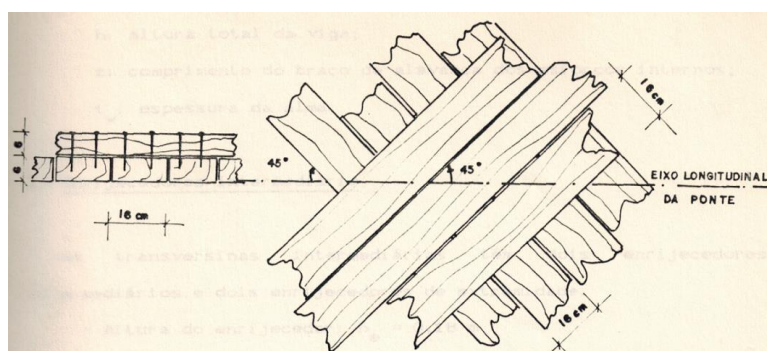
⁴ Disponível em: <<http://www.skyscrapercity.com/showthread.php?p=87549388>>. Acesso em: Jun. 2015

vibrações de corpo inteiro. Além disso, esse tipo de piso sofria com a ação de microrganismos aeróbicos, que se desenvolviam no interior das alvenarias construídas com saibros, já que não havia proteção na parte que penetrava para apoio das alvenarias.

Em algumas estruturas de médio e grande porte construídas com madeira, eram empregados modelos construtivos, em que se levava em consideração a estrutura interna do material. Diante disso, a madeira era considerada um material homogêneo e ortótropo. Nesse tipo de estruturas, é indispensável aumentar a eficiência das uniões, sendo, portanto, possível o desenvolvimento de elementos estruturais de madeira com desempenho equivalente aos elementos fabricados com aço e com concreto.

Como exemplo, cita-se uma ponte construída em 1990, no Estado de São Paulo, município de Iperó, em que foi utilizado o conceito de aumento da eficiência das uniões. Foram concebidas vigas compostas com pedaços de madeira serrada com suas fibras orientadas na direção dos esforços atuantes. A madeira utilizada foi a maçaranduba (*mnilkara huberi*). Para o apoio da mesa de concreto da ponte, foi concebida uma placa de madeira formada por duas camadas ortogonais de peças superpostas, cada uma composta por tábuas com dimensões de 6 cm x 16 cm, dispostas de modo a formar um ângulo de 45° com o eixo longitudinal da ponte. Em cada cruzamento, as pranchas das duas camadas são ligadas entre si por meio de dois pregos de bitola 54 x 110 ABNT, (ALMEIDA, 1990). Esse modelo de placa é ilustrado na Figura 6.

Figura 6 - Arranjo de Montagem do Piso em Tábua da Mesa da Ponte do Iperó - São Paulo



Fonte: (ALMEIDA, 1990)

Mesmo com este modelo de piso em placa do tipo X, os problemas decorrentes do uso somente de madeira na estrutura ressurgem. O que melhora nesse sistema é a rigidez da peça.

2.1.2 Estruturas de pisos em concreto

A partir do patenteamento do cimento Portland, em 1824, por Joseph Aspdin, na Inglaterra, e a sua difusão como aglomerante hidráulico, o concreto tem sido o líder no *ranking* dos materiais mais utilizados na construção civil mundial (KATTAR & ALMEIDA, 1999). O emprego de cimentos já é bem antigo, os gregos e romanos usavam calcário calcinado e aprenderam posteriormente, a misturar cal, pozolanas, água, areia e pedra britada, tijolos e telhas. Esse foi o primeiro concreto da história. A palavra concreto vem do latim *concretus*, que significa crescido junto.

Podemos afirmar que a grande aceitação do concreto deve-se a diversos fatores entre eles podemos relacionar: facilidade de encontrar os materiais que o compõem, facilidade de execução em diferentes ambientes, adapta-se a qualquer tipo de forma e principalmente as características de versatilidade, durabilidade e segurança.

Um dos pontos negativo com relação às estruturas de concreto do tipo convencional, esta inserido no seu preço final, para montarmos qualquer sistema estrutural convencional, dependemos diretamente, da madeira para realização de formas e do aço para combater as flexões oriundas de seu próprio peso e das cargas atuantes no sistema.

Com a busca de diminuirmos o uso da madeira na construção e/ou a legalização de sua compra por parte do construtor que terá que comprovar sua legalidade apresentando a documentação que se fizer necessário junto aos órgãos competentes e a contratante; na montagem das formas, os muitos aumentos da mão de obra e dos implementos necessários para o uso do concreto tais como: andaimes, escoras metálicas, guinchos, giricas etc.

Na busca incessantemente de tecnologias que diminuam o custo de montagem, lançamento e adensamento do concreto, mas sem comprometer a eficácia das estruturas quanto à resistência e segurança, resultaram em algumas tecnologias, os quais podemos citar: A laje pré-fabricada, usando enchimento em EPS, lajotas cerâmicas, etc., onde há uma diminuição considerável do uso de formas, escoramentos e do aço, aumentando assim a produção da montagem e tornando a estrutura mais leve e mais barata.

As estruturas convencionais ou pré-fabricadas em concreto armado nos possibilitaram a construção de grandes obras de infraestrutura em nosso país, prédios com verticalizações elevadas, grandes vãos em pontes, viadutos, passagens de níveis etc. Com a evolução dos estudos nos concretos, com a reologia das misturas, busca da melhora nos processos executivos e, principalmente, o entendimento sobre a microestrutura do concreto, surgiu o conceito dos concretos de alta resistência – CAR. Há referencias de que seu uso data do ano 1929 apresentando valores de resistência a compressão na ordem de 28 MPa, na década de 50 nos Estados Unidos apareceu um concreto com resistência a compressão de 50MPa.

Nota-se, que o conceito de concreto de alta resistência varia ao longo dos anos, na década de 60, já era comercializado com resistências a compressão entre 41 a 60 MPa, o ACI – American Concrete Institute, em 1993 adotou como definição de concreto de alta resistência, como sendo aquele com resistência igual ou superior a 41MPa, o ACI também reconhece que existe diferença entre regiões, pois a lugares e que se comercializava concretos com 60MPa, sendo assim adotou-se que os concretos de alta resistência são aqueles que possuem resistência a compressão entre 83 a 103 MPa, (BIZ, 2001).

A partir da última década há uma tendência em não mais denominarmos de concreto de alta resistência (CAR) e sim de concreto de alto desempenho (CAD), é definido por (AITCIN, 2000) e (MEHTA & MONTEIRO, 1994), como sendo material que não possui somente alta resistência, mas sobretudo, maior rigidez, maior estabilidade dimensional e, principalmente baixa permeabilidade.

A nova visão levou o meio técnico científico a novas pesquisas com a preocupação com a zona de transição entre agregado e pasta de cimento, com os vazios, poros adições minerais entre outros, a trabalhabilidade deste concreto depende intrinsecamente dos tipos de adições, pois as mesmas podem acelerar ou aumentar o tempo de pega, melhorar a durabilidade em ambientes agressivos, fazer um maior controle no que tange a resistência, melhorar a permeabilidade, a fissuração térmica, reduzir a porosidade, a expansão álcali-agregado e soluções ácidas e sulfatadas.

Os concretos de alto desempenho em sua maioria estão associados ao uso de materiais minerais oriundos de rejeitos ou subprodutos industriais e muito desses rejeitos poderiam servir de matéria prima para materiais empregados na construção civil, tais como: telhas, revestimentos, pisos e materiais pozolânicos. Dentro deste último seguimento, existem dois materiais que se caracterizam pelo excelente potencial, são eles: A sílica ativa (SA) e o Metacaulim (MC). O primeiro é um subproduto das indústrias metalúrgicas que produzem ferro-silício e silício-metálico, o segundo é um material aluminossilicoso proveniente da calcinação de argilas caulínicas entre 600°C e 900°C, esse subproduto já é bastante usado nas indústrias cimentícias na fabricação do cimento Portland composto e pozolânico.

Outro material que apresenta boas propriedades para o uso neste tipo de concreto é o pó de quartzo, este material é oriundo das indústrias de vidro e pode ser encontrado em diversos tipos de granulometrias o que melhora a compacidade desta mistura.

O concreto da mesa executado em sua totalidade usando-se CPR, fizeram parte da mistura a sílica ativa, o metacaulin e o pó de quartzo em uma otimização de distribuição granulométrica com 04 (quatro) granulometrias distintas, com 25% de material para cada

granulometria adicionado a mistura. As malhas utilizadas foram #150, #200, #325 e #500 (escala Tyler). Optou-se por fracionar o pó de quartzo nas malhas descritas anteriormente, para obtenção de uma mistura de alta densidade, no qual os espaços entre as partículas são preenchidos pela classe imediatamente menor e assim sucessivamente, formando assim o chamado empacotamento de partículas.

O aumento da resistência do compósito só poderá ser conseguida com a diminuição da quantidade de água, isso pode ser realizado com a aplicação dos aditivos plastificantes ou superplastificantes. A compacidade do compósito passou a ser o elemento principal para obtenção de grandes resistências e maior durabilidade destes tipos de estruturas, o que vem garantindo sua aceitação.

Atualmente, a durabilidade das estruturas em concreto está recebendo muito mais atenção, comparando-se a épocas anteriores, isso se explica pelo aparecimento das inúmeras patologias que as estruturas de concreto vem apresentando ao longo do tempo, muitas destas patologias são responsáveis por problemas graves na estrutura, e são resultados de diversos pontos os quais elencamos agora: Um dos pontos que merece nossa atenção é a forma de execução dos concretos em obra, a inobservância da qualidade na execução do concreto sem um acompanhamento mais técnico; outros dois pontos que merecem nossa atenção são: lançamentos e os adensamentos mal realizados, também contribuem em muito para o aumento das patologias e problemas estruturais nas estruturas.

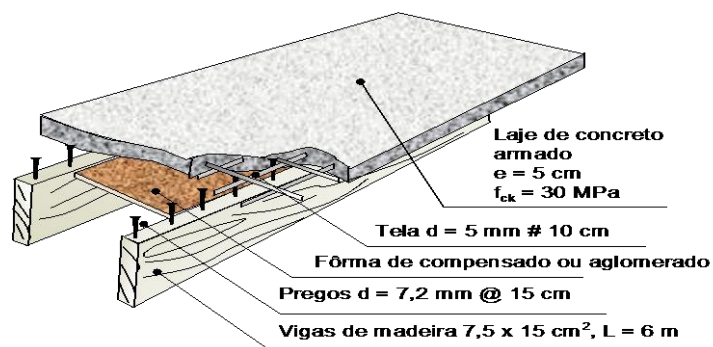
Um quarto ponto também é bastante preocupante, a cura do concreto, o modo como é realizada e o tempo destinado a essa cura, é bastante relevante quanto ao aspecto qualidade, na maioria das vezes é também realizada por pessoal não técnico, que normalmente não seguem o rito técnico como descreve as normas, acredita-se que o corpo técnico até repasse como deve ser realizado o serviço, mas não são acompanhadas, contribuindo para o aumento destas patologias.

Com o uso do (CPR), todo o trabalho de concretagem foi acompanhado de um grande rigor técnico, evitando-se problemas patológicos, aumentando sua qualidade e durabilidade.

2.1.3 Estruturas de pisos mistos de madeira e concreto

Os pisos mistos de madeira e concreto são estruturas formadas pela união de uma placa de concreto armado, enrijecida por vigas de madeira, Figura 7.

Figura 7 - Esquema de Montagem de um Piso Misto de Madeira e Concreto



Fonte: (ALVIM R. d., , 2002)

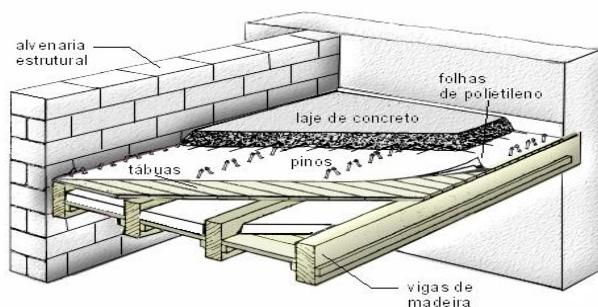
A interação entre os dois elementos, madeira e concreto, que dá origem ao sistema composto, só é possível com a presença dos elementos de ligação, que podem ser pregos, parafusos, chapas metálicas lisas, chapas metálicas dentadas ou pinos de aço. Em geral, todos esses elementos, caso a caso, estão conectados à peça de madeira por meio de cravação e aparafusamento, e suas cabeças imersas na placa de concreto, transmitindo assim os esforços de cisalhamento na região de contato entre as camadas interligadas.

Essas estruturas mistas de madeira e concreto têm como característica mecânica a união da madeira, que resiste aos esforços de tração com o concreto, que, por sua vez, resiste aos esforços de compressão. Esse tipo de piso é amplamente utilizado em pontes, residências e construções industriais, podendo ser aplicado tanto em obras novas quanto em reformas de pisos antigos. Em pontes, é utilizado para compor o tabuleiro não apenas com peças serradas, mas também com toras.

Dentro dos aspectos construtivos, a reforma de um piso de madeira, para suportar uma laje de concreto, requer uma averiguação minuciosa das condições das peças de madeira de sustentação (barrotes) que compõem a estrutura do piso antigo, bem como a substituição ou reaproveitamento das peças deterioradas, retirando-se o pedaço danificado e realizando-se uma emenda com auxílio de placas metálicas e parafusos.

Para os casos de peças com pequenas deteriorações, deve-se fazer o preenchimento das cavidades oriundas da deterioração com resinas epóxi e, em seguida, aplicar-se o lixamento. Após esse procedimento, folhas de polietileno são colocadas sobre o topo das peças de madeira e, finalmente, os conectores, estando às peças prontas para a etapa de concretagem. Esse processo de reforma encontra-se esquematizado na Figura 8.

Figura 8 - Reforma e Recuperação de Piso Misto Concreto e Madeira



Fonte: (ALVIM R. d., 2002)

Deve-se observar, ainda, se há necessidade de suportes temporários, evitando-se assim deformações excessivas ou corrigindo-se as existentes com auxílio de macacos hidráulicos, podendo ser aplicada talvez uma contraflecha no piso antigo, diminuindo-se assim, ao máximo, as deformações existentes.

Quanto aos parâmetros para cálculo do projeto dos pisos mistos de madeira e concreto no Brasil, são norteados por duas normas sendo uma para madeira e outra para concreto, respectivamente, a NBR 7190/97 e a NBR 6118/14, essas duas normas fornecem subsídios para o cálculo empírico, a NBR 7190/97 apresenta em seu conteúdo a caracterização das propriedades das madeiras, suas resistências, módulo de elasticidade, de acordo com a espécie, coeficientes de modificação (k_{mod}), que afetam os valores de cálculo em função da classe de carregamento, da classe da umidade admitida, e do eventual emprego da madeira de segunda qualidade entre outras considerações necessárias ao cálculo.

Na NBR 6118/14 são caracterizadas as propriedades da mesa de concreto, tais como: resistência característica a compressão, módulo de elasticidade do concreto, armaduras mínimas, linha neutra, além das normatizações nacionais trabalhou-se com as formulações propostas pela norma internacional EUROCODE 5 de 1995, para cálculo do módulo de deslizamento (K_{ser}), módulo de deslizamento último da ligação (K_u), espaçamento de serviço, distância relativa dos centroides, momento de inércia efetivo (EI_{ef}) e a verificação dos conectores por plastificação, fendilhamento e embutimento.

2.1.3.1 Algumas vantagens do piso misto madeira e concreto

Quando se compara o sistema de estruturas mistas com o sistema estrutural convencional, onde pode ser utilizado: somente madeira ou somente o concreto. O piso misto mostra a viabilidade de sua utilização.

Segundo (McCullough et al. 1943 apud SEGUNDINHO, 2005), as estruturas mistas de madeira e concreto atingem uma eficiência duas vezes maior que uma estrutura construída somente de madeira, e sua rigidez é melhorada de três a quatro vezes. Outra vantagem é que as estruturas mistas de madeira e concreto (pisos novos) são executadas mais rapidamente, pois não há necessidade de escoramento (CECCOTTI, 1995).

Com a concepção desse tipo de piso, há uma redução do peso próprio, o que implica uma estrutura mais leve, com fundações mais enxutas. Do ponto de vista arquitetônico, o conjunto das vigas de madeira envernizadas com o concreto aparente ou pintado gera grande diferença se comparado às estruturas convencionais atualmente usadas em obra, Figura 9.

Figura 9 - Pisos de Madeira e Concreto



Fonte: Marcos Acayaba Arquitetos⁵

O piso de madeira e concreto pode ser usado em exposição ao meio ambiente, como no caso de pontes e passarelas. As peças de madeira ficam protegidas do efeito da chuva e do sol intenso e, com aplicação de pingadeiras no concreto, evita-se o contato da água com as peças de madeira.

McCullough et al. 1943 apud Segundinho (2005), comentam que peças mistas por eles ensaiadas apresentaram deslocamentos verticais menores que 25% em relação aos deslocamentos verticais produzidos em peças ensaiadas sem conexão. Tudo isso demonstra as grandes vantagens dos pisos mistos, tanto pelo lado arquitetônico como pelo lado estrutural.

Quando se compara estruturas mistas com laje de piso ou cobertura em concreto armado, as estruturas mistas de madeira-concreto apresentam uma redução de custo por metro quadrado bem relevante, (CECCOTTI, 1995) aponta também, montagens mais rápidas, menor uso de escoras e redução de formas. Assim podemos ilustrar que no caso das obras em concreto armado moldado no local, as formas representam até 58% do custo global na montagem de uma estrutura convencional, conforme demonstrado a seguir. Inicialmente é apresentada a tabela do

⁵ Disponível em: <<http://pt.slideshare.net/AesAeausp/marcos-acayaba-projeto-pesquisa-e-construo>>. Acesso em: dez. 2015.

valor do dólar para venda como referencial de valor no custo tabela 1, em seguida apresenta-se a tabela 2 com os valores de custo da Tectona Grandis (TECA) já beneficiada, obtendo-se uma média do seu preço como referencial no custo global do piso misto madeira-concreto.

Tabela 1 - Preço do Dólar Americano para venda em 30/06/2016

Cotação do Dólar Americano em 30/06/2016 – Valor de Venda.	\$3,2098
---	-----------------

Fonte: f24.com.br⁶

Tabela 2 - Preços da Teca Beneficiada em Peças

Cotação de Preço de Teca Beneficiada em peças de 15 x 15 cm - FOB	Valor/m³
Peças de Teca de 15x15x 350 cm, com 15 anos – FOB – Diamantina/MT	\$623,09
Peças de 12x12x240 cm, com 11 anos – FOB – Mococa/SP	\$778,86
Peças de Teca de 15x15x 350 cm, com 13 anos – FOB – Aripuanã/MT	\$1.183,87
Preço Médio de Teca Beneficiada, com Idade Média de 13 anos, FOB	\$861,94

Fonte: mfrural.com.br/⁷

Na tabela 3 é apresentada a composição de preço unitário por metro quadrado de uma estrutura convencional utilizando fck de 25 MPa.

Tabela 3 - Composição de Preço Unitário Pini de Estruturas de Concreto Armado

Descrição: Est. de Concreto Armado, Forma, Armação, Lançamento e Adensamento de Concreto. e = 8 cm	Valor/m²
Concreto de 25 MPa preparado com betoneira	39,41
Armadura CA-50 – 100 Kg/m ³ de concreto	48,64
Formas em chapa de madeira compensada – 12 m ² /m ³ de concreto	130,05
Escoramento de formas h=3,00 a 3,50m c/ madeira de 3ª reaproveitamento 4X	0,78
Lançamento e adensamento de concreto em estruturas	2,48
Preço Total (R\$/m²)	221,36
P. Total em Dólares. (\$/m²)	\$68,96

Fonte: tcpoweb.pini.com.br⁸

Na tabela 4, mostramos a composição da estrutura mista de madeira-concreto, utilizando concreto com Fck= 25 MPa na mesa e peças beneficiadas de TECA nas vigas.

Tabela 4 - Composição de Preço Unitário Pini de Estruturas Mistas de Concreto-Madeira

Descrição: Estrutura Mista de Madeira-Concreto. e = 4 cm	(R\$/m²)
---	----------------------------

⁶Disponível em: <<http://f24.com.br/cotação-moeda/2016/06/30/284031-dolar-dia-30-06-2016>>

⁷Disponível em: <<http://mfrural.com.br/mobile/ClassificadosAnuncios.aspx>>

⁸Disponível em: <<http://tcpoweb.pini.com.br/PesqServicosTreeView.aspx>>. Acesso em: jun. 2016.

⁹ Disponível em: <<http://tcpoweb.pini.com.br/PesqServicosTreeView.aspx>>. Acesso em: jun. 2016.

Concreto de 25 MPa preparado com betoneira	19,70
Armadura CA-50 – 45 Kg/m ³ de concreto (armadura positiva)	10,94
Formas em chapa de madeira compensada – 25 m ² /m ³ de concreto	62,25
Andaimes	0,35
Lançamento e adensamento de concreto em estruturas	1,24
Peça de Teca de 0,06 x 0,15 x 6,00 c/ 15 anos, assentada sobre viga de concreto	49,78
Preço Total	144,26
Preço Total em dólares – Referencia: 30/06/2016 - \$ 3,2098 (venda).	\$44,94

Fonte: tcpoweb.pini.com.br⁹

Fica evidente que a estrutura mista de madeira-concreto é muito mais barata que a estrutura convencional, isso se deve principalmente ao fato deste tipo de estrutura não necessitar de escoramentos, travamentos etc., reduzindo drasticamente o uso de madeira, pregos, bem como mão de obra para montagem e desmontagem.

Assim somando-se a tudo isso temos o enxugamento da estrutura como um todo, visto que o peso da laje convencional por metro quadrado, equivale a 2,00 kN/ m², admitindo-se uma laje de de 8 cm de espessura, enquanto na estrutura mista o peso por metro quadro é de 1,25 kN/m², uma redução na ordem de 37,20%.

Por último, foi levantado o custo da execução da estrutura mista de madeira-concreto, do modelo experimental para verificarmos as diferenças entre ambos os tipos de estruturas, o modelo experimental, utiliza um concreto de alto desempenho, do tipo (CPR), Concreto de Pós Reativos, com produtos caracterizados como possíveis poluentes. Tabela 5.

Tabela 5 - Composição de Preço Unitário Pini de Estruturas Mistas de Madeira e Concreto utilizando o CPR

Descrição: Est. Mista de Madeira-Concreto com uso de CAD	(R\$/m²)
Concreto de Alto Desempenho preparado com betoneira	59,02
Armadura CA-50 – 45 Kg/m ³ de concreto (armadura positiva)	10,94
Formas em chapa de madeira compensada – 25 m ² /m ³ de concreto	62,25
Peça de Teca de 0,06 x 0,15 x 6,00 c/ 15 anos, assentada sobre viga de concreto	49,78
Andaimes	0,35
Lançamento e adensamento de concreto em estruturas	1,24
Preço Total	183,58
Preço Total em dólares – Referencia: 30/06/2016 - \$ 3,2098 (venda).	\$57,19

Fonte: tcpoweb.pini.com.br¹⁰

¹⁰ Disponível em: <<http://tcpoweb.pini.com.br/PesqServicosTreeView.aspx>>. Acesso em: jun. 2016.

Observou-se, que mesmo tratando-se de um concreto que envolve uma quantidade maior de cimento de um tipo diferenciado no caso CP I ou CP V ARI, tendo seu preço bem mais caro que outros cimentos usados na construção civil, e aditivos, com características específicas, denotando um maior cuidado na execução, lançamento e adensamento, ainda assim ficou mais em conta que a estrutura feita com concreto convencional.

Além disso, este tipo de concreto apresentou uma grande resistência à compressão e por não apresenta agregados graúdos tem uma maior compacidade devido ao empacotamento de moléculas, aumentando sua impermeabilidade, não necessitando de adensamento mecânico.

De acordo com Barata (1998), os concretos de alto desempenho abrem um leque de possibilidades no emprego deste tipo de concreto no estado do Pará, devido ao emprego das adições minerais encontrados na região, atraindo assim a atenção do meio técnico para as vantagens do uso deste tipo de concreto.

2.1.3.2 Elementos de ligação dos pisos mistos de madeira e concreto

As primeiras ligações feitas com peças de madeira se deram através de blocos de madeira pregados e/ou cavilhas feitas nas próprias peças de madeira e foram usadas nos primeiros pisos mistos de madeira-concreto, que, por sua vez, apresentavam módulo de deslizamento baixo.

O sistema de ligação é o principal responsável pelo funcionamento e comportamento da estrutura mista de madeira-concreto, as ligações podem ser classificadas como rígidas e semi-rígidas, o primeiro tipo de ligação não permite que ocorra nenhum tipo de deslizamento entre os materiais que compõem o sistema estrutural misto, este sistema tenta fazer com que a estrutura mista trabalhe monoliticamente, de maneira simples e convencional como um único material, de maneira geral usa-se como ligações do tipo rígida aquelas que são feitas com epóxi. No segundo tipo de ligação que chamamos de semi-rígido, o sistema permite que haja pequenos deslocamentos nos conectores de cisalhamento que unem os materiais constituintes, o que representa uma interação parcial da seção, Os tipos de conectores semi-rígidos são: pregos, parafusos, chapas metálicas, pinos de aço, (SEGUNDINHO P. G., 2005).

O sistema de ligação é responsável por transmitir a força de cisalhamento longitudinal na interface dos dois materiais ao longo da viga, conforme definição apresentada por (TARANTINO & DEZI, 1992) em seu trabalho sobre conectores semirrígidos para vigas de concreto e aço. Entretanto, é importante ressaltar que o sistema de ligação não pode se dar somente através do atrito de contato entre os materiais.

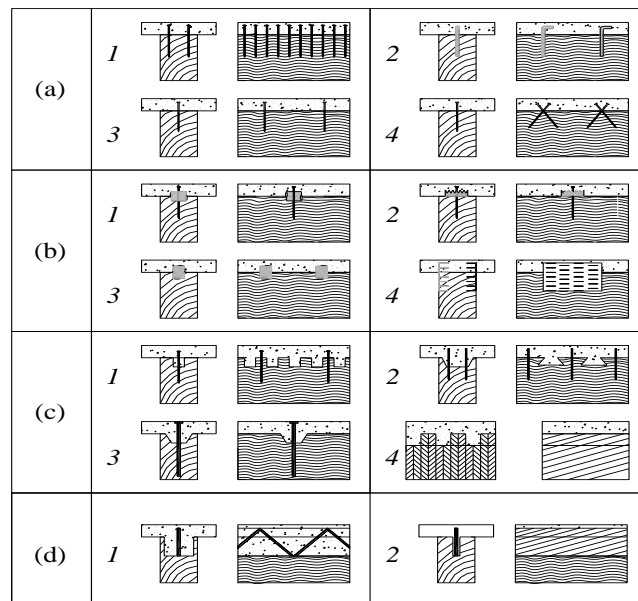
Racher (1995), em seu trabalho sobre ligações de peças de madeira, destaca a importância da análise do sistema de conexão, uma vez que o seu comportamento afeta diretamente a distribuição de forças e as deformações das estruturas mistas de madeira-concreto.

Conforme indicado por (BLASS et al., 1995), demonstram-se, na figura 10, alguns exemplos de ligações:

- em 10-a, veem-se exemplos de ligações menos rígidas formadas por pregos, parafusos e pinos metálicos;
- em 10-b, aparecem os conectores de superfície que apresentam maior rigidez que os de 10-a;
- em 10-c, com a abertura de cavidades na madeira para entrada do concreto, tem-se um ganho a mais na rigidez;
- em 10-d são apresentados conectores formados por chapas de aço e/ou treliças, o que resulta em uma rigidez de quase 100%.

Segundo Ceccotti (1995), os conectores demonstrados na figura 10 pertencentes ao grupo (a) apresentam a forma mais flexível das ligações estudadas, obteve-se uma redução na ordem de 50% do produto de inércia teórico, já no grupo (d), o produto da inércia efetiva resultou próximo do valor teórico.

Figura 10 - Tipos de Conectores para Pisos Mistos Concreto-Madeira



Fonte: (BLASS et al., 1995)

Os tipos de ligações indicados na Figura 10 são os seguintes:

- (a) 1 - pregos; (a) 2 - barras de aço dobradas e coladas; (a) 3 e (a) 4 - parafusos;
- (b) 1 e (b) 2 - conectores, anéis e placas dentadas; (b) 3 - tubos de aço; (b) 4 - placas de aço dentadas;
- (c) 1 - furos redondos na madeira e parafusos para evitar o arrancamento; (c) 2 - dentes quadrados e conectores; (c) 3 - dentes em cálice e barras de aço aparafusadas; (c) 4 - tábuas de madeira pregada e placas de aço com fendas colocadas na altura da prancha;
- (d) 1 - treliças metálicas pregadas a madeira; (d) 2 - placa de aço pregada na madeira.

No sistema flexível, quando opta-se por conectores metálicos, por exemplo, de acordo com (AHMADI & SAKA apud SORIANO 2001), deve-se atentar para três pontos fundamentais, são eles: capacidade do conector de transmitir esforços tangenciais, resistência à corrosão e o custo de instalação.

A simplificação adotada para os sistemas de conectores discretos busca aproximar o comportamento dos sistemas por adesivo. Porém em razão da flexibilidade, nos pinos metálicos os valores referentes ao módulo de deslizamento apresentam resultados menores que as ligações feitas com adesivos. Assim há como compararmos a eficiência do sistema de ligação com pinos metálicos e as ligações feitas por adesivos, através do módulo de deslizamento K . A ligação tem sua eficiência representada por esse módulo de deslizamento que pode ser obtido medindo-se experimentalmente o deslocamento relativo entre as peças de madeira e concreto em corpos-de-prova padronizados, podendo também ser obtido através de equações, como ocorre no (EUROCODE 5, 1995), o deslizamento está também, em função da rigidez das conexões, que por sua vez depende diretamente do espaçamento e da rigidez individual dos conectores como descreve em seu trabalho NEWMARK 1951 apud SEGUNDINHO, P. G. 2005.

De acordo com Pigozzo (2004), a rigidez das ligações sofre influência de diversos fatores, tais como: tipo e forma dos conectores, forma e dimensões da peças que serão ligadas, posicionamento e espaçamento dos conectores, as características mecânicas dos conectores e das peças a serem ligadas. Em ligações de peças mistas, seu comportamento e conseqüentemente sua rigidez, dependem também das armaduras empregadas na mesa de concreto.

Na norma NBR 7190/97, são apresentadas regras gerais de projetos com emprego da metodologia de dimensionamento segundo estados limites. A norma define apenas critérios muito simplificados para avaliação do comportamento e dimensionamento de peças compostas de madeira. No entanto define claramente uma metodologia para determinação experimental da

resistência de ligações por elementos mecânicos, que pode ser empregada para avaliar também a rigidez para situações de serviço ou correspondente aos estados limites de utilização.

De acordo com Soriano (2001), em ligações por pinos metálicos, devem ser verificados a resistência dos conectores ao corte e o efeito do embutimento na madeira, bem como o efeito da compressão localizada na mesa de concreto. Assim sendo a capacidade do sistema de ligação está ligado diretamente às propriedades da madeira e do concreto utilizados na estrutura mista.

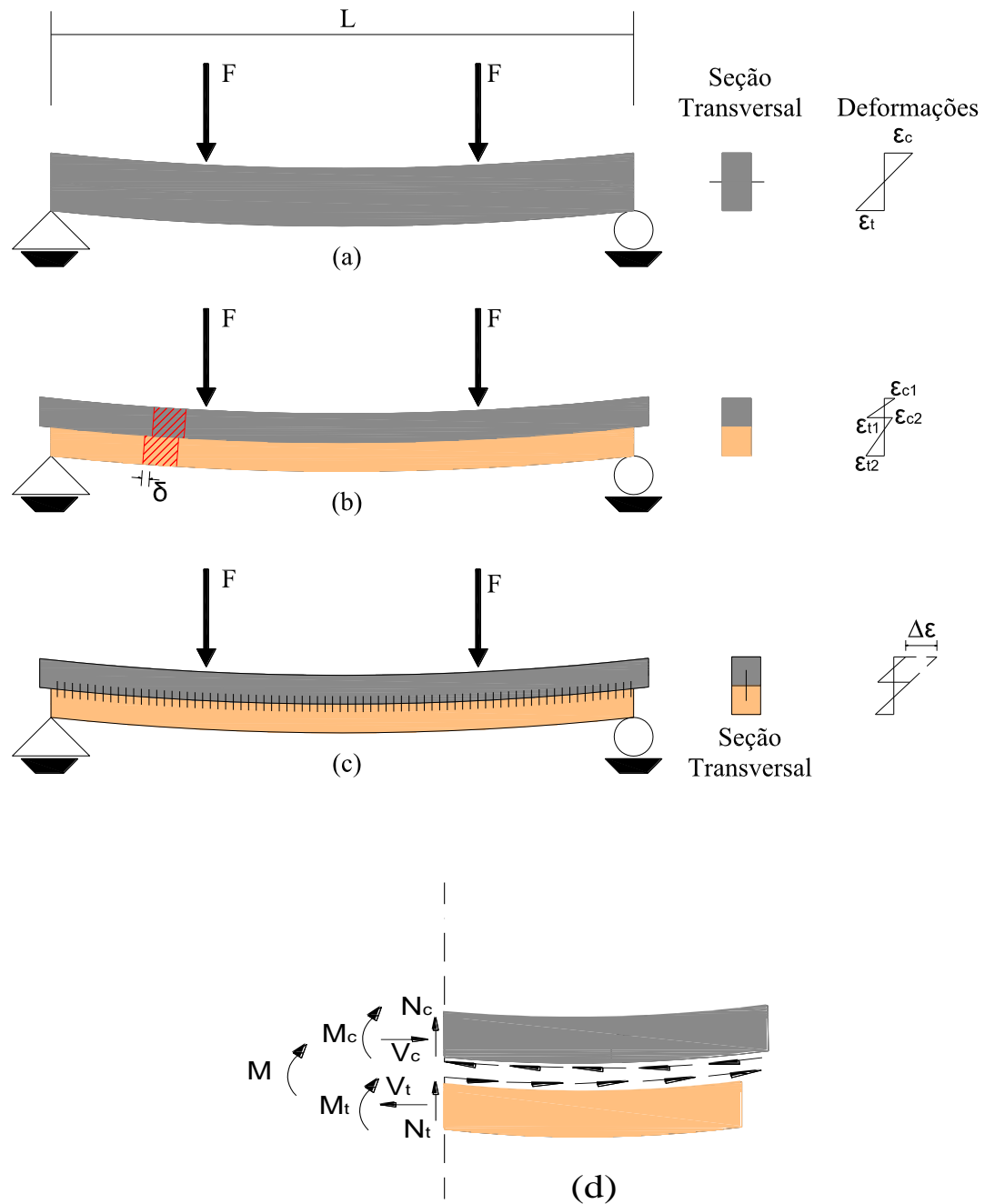
Neste trabalho, serão utilizadas ligações semirrígidas em pinos de aço CA-50 com diâmetro de 8 mm, com comprimento total de 90 mm sendo penetrado na madeira através de um pré-furo, 60 mm e na mesa de concreto enterrado 30 mm.

2.1.3.3 Resistência dos pisos mistos de madeira e concreto

2.1.3.3.1 *Conceitos Básicos*

De acordo com a hipótese de Navier, uma viga maciça, com uma seção transversal qualquer, apresenta uma distribuição linear e contínua de deformações longitudinais ao longo de sua altura, segundo indicado na figura 11 na página seguinte.

Figura 11 - Deformação em Barra Fletida



(a) seção maciça; (b) barras sobrepostas; (c) seção composta madeira-concreto interligada por pinos metálicos;
(d) esforços solicitantes

Fonte: (ALVIM, 2002. Adaptado pelo Autor)

Se considerarmos duas peças apenas sobrepostas e independentes (Figura 11-b), a distribuição das deformações é contínua somente ao longo da altura de cada elemento. Nas superfícies de separação são observadas discontinuidades decorrentes desse comportamento individualizado.

Nas peças compostas, os elementos encontram-se interligados, os conectores reduzem parte dos deslizamentos relativos que ocorrem entre as peças independentes, produzindo uma interação entre elas (Figura 11-c).

Assim, resulta que as distribuições dos esforços internos de cada seção de cada peça constituinte do sistema dependerão da flexibilidade dos conectores utilizados para a sua solidarização (Figura 11-d).

Com isso, conclui-se que uma peça composta com ligações deformáveis, possui comportamento mecânico intermediário entre uma peça maciça e uma simplesmente sobreposta e independente.

No pior dos casos, ou seja, interação nula, caso de duas ou mais peças simplesmente apoiadas, a área total será igual à soma das áreas individuais e o momento de inércia será efetivamente àquele das peças individuais.

Em uma ligação perfeitamente rígida não surgem deslocamentos relativos entre os pontos da borda que delimitam a zona de contato entre as peças. Portanto, na teoria, tais peças podem ser consideradas como de seção homogênea, supondo uma seção transversal equivalente à soma de todas as outras seções transversais individuais, aplicando-se a teoria clássica da flexão.

Todavia, os dispositivos de união usados nos casos correntes de projeto são deformáveis. Com isso, tem-se uma “ligação elástica”, onde após a deformação da peça por flexão ocorrem escorregamentos das porções interligadas, ocasionados pela deformabilidade dos conectores.

O aparecimento destes deslocamentos relativos produz uma distribuição de esforços internos que difere consideravelmente dos correspondentes as ligações rígidas. Portanto, o momento de inércia efetivo passa a ser uma fração daquele relativo a uma peça maciça equivalente, respeitando-se os fatores que caracterizam a rigidez da ligação.

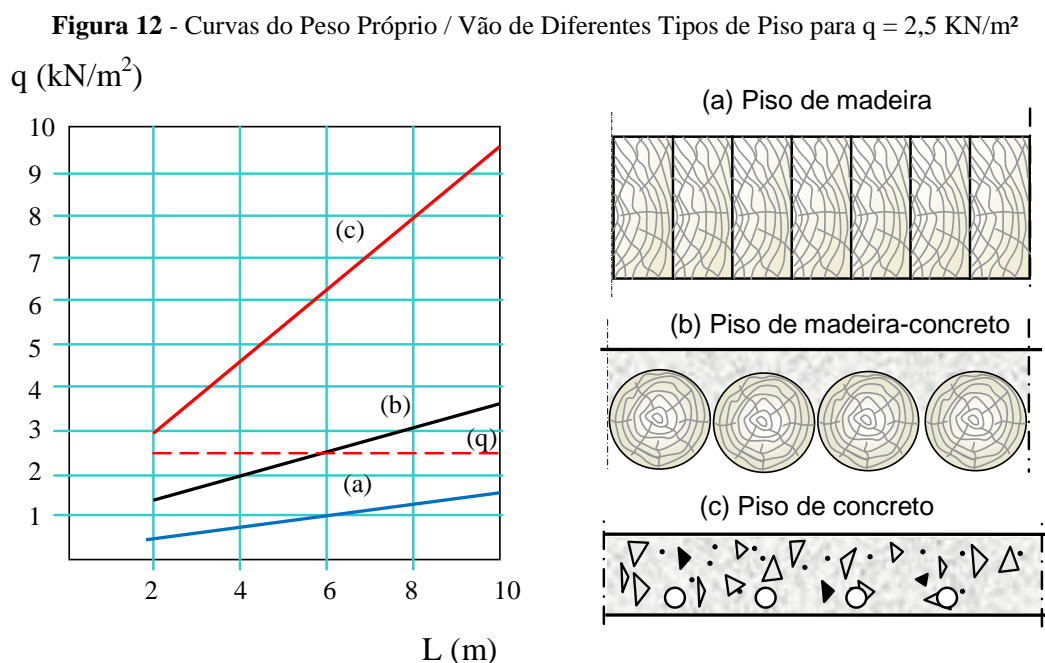
2.1.3.3.2 Comportamento à flexão

Os pisos mistos de madeira-concreto tornam-se mais eficientes na medida em que exploram da melhor forma cada material. Cada tipo de material tem sua zona de atuação. Um exemplo disso está na escolha do concreto para se trabalhar na zona comprimida, e na escolha da madeira para se trabalhar na zona tracionada.

Em uma peça de concreto armado, como uma laje, por exemplo, precisa-se ter espessura suficiente juntamente com a armadura para combater esses esforços de tração. O peso da peça

aumenta muito, enquanto na estrutura do piso misto a madeira faz essa parte, tornando o piso bem mais leve.

Ceccotti (1995), através do gráfico mostrado na figura 12, demonstra que o piso misto de madeira-concreto, apresenta uma seção transversal mais eficiente, rígida e ao mesmo tempo bem mais leve, a rigidez deste tipo de estrutura pode dobrar em relação a um piso somente de madeira.



Fonte: (CECCOTTI, 1995 adaptado pelo autor)

Já há alguns anos, pesquisas vêm contribuindo para entendermos o comportamento mecânico dos pisos mistos de madeira-concreto. (VAN DER LINDEN, 1999), em um estudo de uma série de vigas de madeira-concreto ensaiadas à flexão de 4 pontos, concluiu que um modelo elástico é capaz de descrever com precisão o comportamento dessas peças até um determinado momento e que isso começa a mudar a partir da fissuração do concreto, levando a desvios de um modelo elástico linear. Concluiu, ainda, que esses desvios podem ser negligenciados, considerando-se que o concreto da zona tracionada não contribui efetivamente para rigidez da viga composta.

Dependendo da configuração da viga e do comportamento dos conectores, outro importante fenômeno pode ocorrer. O sistema composto mostrou um comportamento plástico antes que o colapso total ocorresse. Isso se deve aos conectores, que se tornaram plásticos.

Logo, é possível concluir que, para análise correta dos estados de ruptura dessas peças, é necessário levar em conta a não linearidade das ligações e dos materiais.

Outro ponto forte bastante conclusivo, resultante dos estudos feitos por Van Der Linden (1999), no que tange ao comportamento da flexão das peças de madeira-concreto, é que a resistência à flexão da madeira é o fator determinante quanto à capacidade de carga da viga composta para maioria das configurações. A única exceção encontrada foi para vigas com ligações feitas com parafusos, onde foi verificado que a resistência a flexão a 10% menor, não provocou mudanças na capacidade de carga da peça. A explicação encontrada por (VAN DER LINDEN, 1999), para esse comportamento foi atribuída a plasticidade dos conectores, apesar das forças cisalhantes permanecerem constantes nas camadas da viga de madeira-concreto, as tensões na viga de madeira aumentam severamente com cada aumento produzido pelo carregamento.

Deve-se sempre considerar a não-linearidade das ligações dos materiais para as estimativas das cargas de ruptura das peças compostas, mas o que se observa é que na maiorias das normatizações apresentam modelos lineares de análise, o que negligenciam totalmente esses efeitos. Segundo (SORIANO, 2001), o método de dimensionamento empregado pela Norma Europeia (EUROCODE 5, 1995) atende às condições de segurança para elaboração de projetos de estruturas em madeira-concreto.

2.1.3.3.3 Avaliação do comportamento dos elementos de ligação

A ligação entre os elementos das peças de madeira-concreto é dada pelo deslizamento entre seus elementos, o comportamento da ligação pode ser descrito por um parâmetro de referência chamado de *módulo de deslizamento*, o qual serve para exprimir a rigidez das ligações (ALVIM et al, 2000), o qual serve para exprimir a rigidez das ligações. A ação composta só será alcançada se a ligação for relativamente rígida entre os materiais, impedido quase totalmente o deslizamento entre a mesa de concreto e alma de madeira.

Stevanovick (1996) apud Soriano 2001, sugere a expressão 2.1 para estimar o módulo de deslizamento, K_{ser} , com base nas indicações do EUROCODE 5 na qual se deve considerar as densidades dos materiais e o diâmetro dos pinos a serem utilizados. Quando tratar-se de materiais de diferentes densidades, como no caso das estruturas de madeira-concreto, utilizar-se-á uma densidade equivalente para os dois materiais, ρ_k . Nessas expressões a densidade dos materiais deve estar na unidade de kgf/m^3 , o diâmetro do conector em (mm), assim a unidade resultante do módulo de deslizamento resultará em N/mm.

$$K_{ser} = \frac{\rho_k^{1,5} * d}{25} \quad (2.1)$$

$$\rho_k = \sqrt{\rho_{k1} \cdot \rho_{k2}} \quad (2.2)$$

Onde:

ρ_{k1} - Densidade característica do concreto (kgf/m³);

ρ_{k2} - Densidade característica da madeira (kgf/m³);

ρ_k - Densidade característica do material composto (kgf/m³);

d - Diâmetro do conector em (mm);

K_{ser} – Módulo de deslizamento para o Estado Limite de Utilização (N/mm).

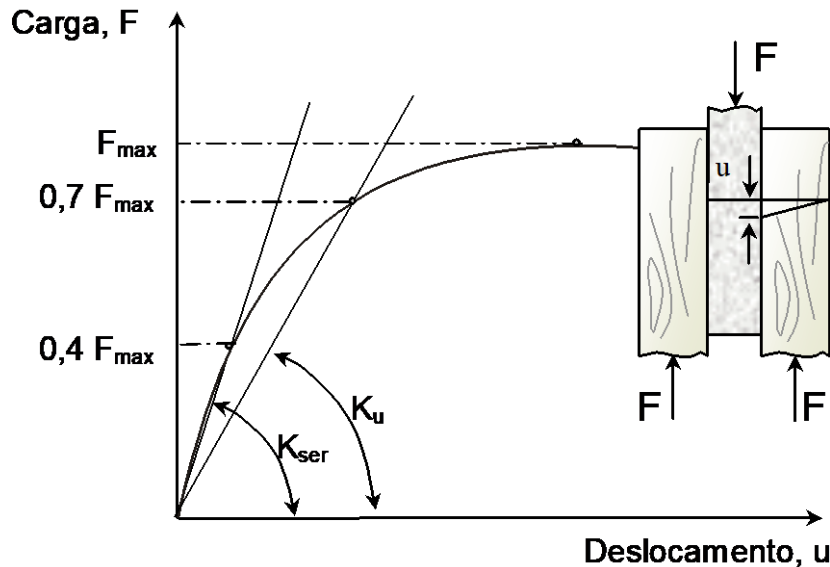
A expressão para cálculo do módulo de deslizamento de peças compostas de madeira-concreto é apresentada por (BLASS et al., 1995). De acordo com os resultados experimentais, é possível calcular a rigidez das ligações madeira-concreto quando as deformações no concreto podem ser desprezadas, isto é, para concretos com $f_{c,cube} \geq 30.0$ MPa, e quando a penetração do pino no concreto for maior que três vezes o diâmetro ($3 \cdot d$).

O módulo de deslizamento instantâneo de serviço pode ser estimado pela expressão a seguir, em que d é o diâmetro do pino metálico e $E_{c0,m}$ é o valor médio do módulo de elasticidade longitudinal paralelo às fibras da madeira.

$$K_{ser} = 0,125d \cdot E_{c0,m} \quad (2.3)$$

O módulo de deslizamento instantâneo é assumido como o secante da curva carga-deslocamento para cargas de aproximadamente 40% da carga máxima da ligação (Figura 13). Sob esses níveis de carregamento entre 0 e $0,4 F_{max}$, é aceitável, para o dimensionamento dessas peças, a consideração da relação linear entre a carga e o deslocamento.

Figura 13 - Módulo de Deslizamento Secante – Eurocode 5



Fonte: (ALVIM R. d., 2002)

O módulo de deslizamento para Estados Limites Últimos (K_u) em casos de projeto pelo EUROCODE 5 é dado por:

$$K_u = 2/3 \cdot K_{ser} \quad (2.4)$$

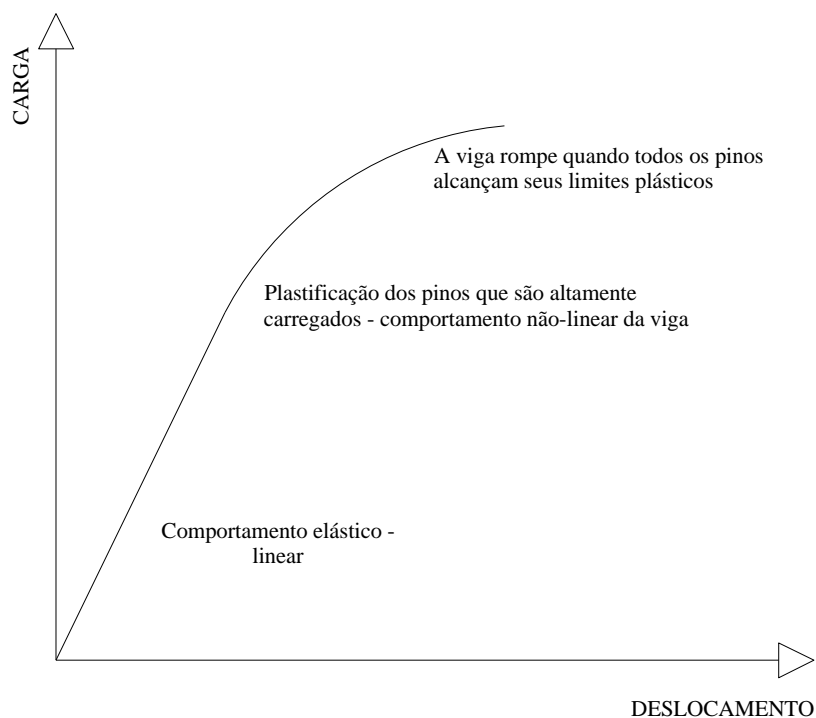
De maneira geral, o projeto de peças compostas é feito para cargas em regime elástico e linear. Contudo, se a viga atingir um carregamento que leve próximo a um colapso, grandes deformações e pequena rigidez serão mais apropriados. Isso pode ser conseguido pela escolha do tipo de conector dúctil, que irá se tornar plástico antes da viga se romper.

RACHER (1995) apud SORIANO, 2001 descreve que grande parte dos sistemas de conexão, comumente empregados para execução de ligações de peças de madeira, exibe um comportamento elástico-plástico. Isso é atribuído à deformação dos conectores, bem como à deformação do esmagamento da madeira.

Uma viga mista com conexão parcial apresenta curva carga x deslocamento, como ilustra a figura 14, de acordo com WRIGHT (1990) apud SORIANO, 2001. Essa curva é caracterizada por três segmentos, a saber: em um estágio inicial, sob pequeno carregamento, com deslizamento irrelevante, os conectores apresentam comportamento elástico; aumentando-se o carregamento na viga, cada conector receberá grande carga e, portanto, trabalhará em regime plástico, e, por consequência, ocasionará o aumento significativo do deslocamento

vertical da viga; por último, com aumento do carregamento, quando todos os conectores alcançarem o limite de plasticidade, ocorrerá a ruptura da viga.

Figura 14 - Carga x Deslocamento de uma Viga Mista com Interação Parcial



Fonte: (SORIANO, 2001) adaptado pelo autor

Segundo Gutkowski R. M. (1996), a eficiência dos conectores é representada pelo módulo de deslizamento K , este parâmetro é definido como sendo a diferença entre o alongamento total de duas camadas, ou seja concreto e madeira.

O deslizamento entre as duas camadas é função da rigidez da conexão, que depende intrinsecamente do espaçamento entre os conectores e de suas rigidezes individuais, descreve NEWMARK (1951) apud SORIANO, 2001, logo se conclui, que a rigidez da ligação determina a distribuição da tensão no elemento estrutural composto.

2.1.3.3.4 *O comportamento de longa duração em pisos mistos de madeira-concreto*

Van Der Linden (1999) descreve que após cinquenta anos, a flecha de uma viga composta de madeira e concreto dependerá em sua maior parte dos coeficientes de fluência da madeira, especialmente em vigas do tipo T. O comportamento à fluência dos conectores também pode ser importante, a depender da configuração e do número de conectores distribuídos na viga. A rigidez efetiva EI_{ef} da viga, é fortemente afetada pela variação das

rigidezes dos conectores, nas cargas de curta duração, logo a fluência dos conectores afeta diretamente o comportamento à fluência da viga composta.

Os coeficientes de fluência da madeira, especialmente em vigas do tipo T, são fatores preponderantes para determinação das flechas deste tipo de estrutura. Os conectores podem também ter uma importância determinante, dependendo de sua configuração e do número de conectores inseridos na viga.

As tensões nas peças de madeira tendem a aumentar com o passar do tempo. Isso se deve ao fato de fluência da madeira ser pequena diante da fluência do concreto e dos conectores. Segundo (SORIANO, 2001) a história do carregamento deve ser considerada, isto é, os efeitos de carregamentos estáticos e/ou cíclicos sobre a estrutura, o comportamento dessas estruturas, por exemplo: escritórios, escolas, pontes que possam ser submetidos a uma parcela de carregamento permanente e outra transitória, devem ser tratados de forma diferenciada daquelas estruturas, nos quais as ações de utilização podem ser consideradas como atuantes de longa duração.

Bradford & Gilbert (1992), fizeram considerações dos efeitos dependentes do tempo e do carregamento, como algumas das principais dificuldades encontradas na elaboração de um projeto de estruturas mistas. No caso dos efeitos dependentes do tempo, a retração e a fluência, são responsáveis por acerescimento da deformação de deslizamento, que por sua vez ocasionará o aumento do deslocamento vertical na estrutura.

Ahmadi & Saka (1993), advertem que tensões causadas pela retração e variação de temperatura não podem ser desprezadas por razão da presença dos conectores. Pisos ensaiados sob carregamento residencial de 2,00 kN/m², devido a deformação lenta, retração, mudanças de temperatura e umidade, apresentavam aumento de deslocamento vertical aproximadamente até os 4 (quatro) primeiros meses.

Ceccotti (1995), ressalta também que os efeitos da variação de temperatura no concreto e a variação de umidade na madeira tem grande importância no estudo desse tipo de estrutura.

Van Der Linden (1999) aponta que a fluência da madeira é decisiva para projetar-se esses tipos de vigas e depende diretamente da proporção e do tempo de atuação entre o carregamento de curta e de longa duração.

2.1.3.3.5 Métodos para determinação dos esforços em um sistema misto

Partindo-se do princípio de que o interesse de estudo na viga composta seja o estado limite de utilização, e que se deseje determinar a rigidez à flexão, a maioria dos modelos

elásticos lineares seria suficiente, uma vez que dificilmente apareceriam não linearidades para cargas desse nível. Entretanto, se forem empregadas cargas mais elevadas, o modelo linear não será suficiente, uma vez que certamente surgirá a não linearidade, especialmente nas ligações e nos materiais, e isso deverá influenciar o comportamento da peça composta como um todo.

Diversos ensaios realizados por Soriano (2001) em vigas de madeira-concreto tiveram como resultado que a carga máxima das vigas em regime de ruptura apresentou-se muito maior aos valores calculados por meio dos métodos analíticos. Em conclusão, a previsão de carga de ruptura dessas peças requer a consideração dos efeitos de não linearidade dos materiais.

Com relação ao cálculo dos pisos mistos, existem vários métodos, aqui citamos alguns deles: O *método dos coeficientes de redução*, o *método dos elementos finitos (MEF)*, o *método analítico das equações de equilíbrio* e o *método de cálculo pelas normas do EUROCODE 5*.

► Método dos coeficientes de redução

Esse método baseia-se na aplicação de coeficientes redutores sobre as propriedades mecânicas das peças compostas. No caso de peças de madeira interligadas, a norma brasileira NBR 7190/97 emprega o método dos coeficientes de redução.

Calcula-se o momento de inércia com valor total da peça como se ela fosse maciça e multiplica-se o resultado pelo coeficiente de redução igual a 0,95 para peças com seção “T”, o coeficiente de redução indicado para vigas caixão e “I” é igual a 0,95.

Os valores dos coeficientes de redução podem ser determinados por ajuste, através de ensaios experimentais. No Brasil, (GÓES & DIAS, 2002), em sua pesquisa, “*Análise do dimensionamento de vigas de madeira com sessão composta I, formadas por peças de madeira serradas e solidarizadas por pregos*”, avaliaram os procedimentos de cálculo através da norma NBR 7190/97, onde a mesma recomenda a redução da inércia da peça por meio de coeficientes e a norma internacional EUROCODE 5 que apresenta uma equação empírica que considera a densidade da madeira e o diâmetro do pino usado como conector.

A conclusão é que a formulação do EUROCODE 5 conduz a boas aproximações para o cálculo de vigas compostas, entretanto os autores referem-se à necessidade de serem feitas mais investigações sobre a rigidez das ligações.

O método do EUROCODE 5, também demonstrou ser satisfatório para estimar o valor da rigidez efetiva a flexão, bem como as deformações e as tensões normais até o limite da flecha $L/200$. A partir deste limite, verificou-se que as vigas apresentaram redução na rigidez devido ao comportamento não linear das ligações.

Quanto a capacidade das vigas tanto o modelo do EUROCODE 5 quanto a NBR 7190/97, indicam forças de ruptura muito abaixo das observadas nos ensaios, em termos de verificação da segurança da peça a NBR 7190/97 não conduz na maioria dos casos usuais a resultados muito discrepantes dos obtidos pelo EUROCODE 5, pois o fator restritivo é a ligação entre os elementos, porém em situações seja necessário um controle mais rigoroso dos deslocamentos ou aumento da capacidade de cargas dos elementos da ligação, podem levar a resultados distintos entre os dois normativos.

Góes & Dias, (2002) conclui que o critério de cálculo determinado pelo EUROCODE 5, para dimensionamento de vigas tipo I de seção composta, conduz a resultados mais precisos, também possibilita ao projetista a adoção de solução com menores densidades nos conectores.

Para os pisos mistos de madeira-concreto, ainda não foram realizadas pesquisas com o objetivo de calibrar esses coeficientes de redução da rigidez, para isso seria necessário à concepção de modelos analíticos mais sofisticados, baseado nas equações diferenciais de equilíbrio.

► Método dos elementos finitos

Mediante discretização dos materiais componentes da viga mista, torna-se possível modelar a estrutura pelo método dos elementos finitos. (GUTKOWSKI R. M., 1996) empregaram essa técnica para análise do comportamento das vigas mistas em concreto-madeira, comparando resultados experimentais e valores obtidos através de um programa computacional, de forma a verificar o grau de interação entre a mesa e alma da estrutura.

Por meio de modelagem pelo Método dos Elementos Finitos (MEF), torna-se possível representar o sistema de ligação discreto, isto é, os conectores metálicos podem ser representados diretamente por elementos de barra, com suas respectivas propriedades mecânicas e geométricas. Além dos conectores metálicos sendo representados no modelo como elementos discretos, é possível trabalhar com a não-linearidade do material, conforme (WRIGHT, 1990).

Esse método foi o utilizado neste trabalho para criação do modelo numérico, equivalente ao modelo real, ladeando todas as características construtivas e os esforços evidenciados na estrutura real de concreto-madeira. Propiciando uma análise comparativa com maior precisão, relativo aos deslocamentos verticais, esforços normais e outros, entre os dois modelos, experimental e o numérico. o programa utilizado para fins desta modelagem foi o SAP 2000.

► Método das equações de equilíbrio

Esse método emprega equações diferenciais para representar o comportamento da peça composta, analisando a viga composta por elementos em equilíbrio, caracterizadas por equações de compatibilidade de deslocamento, garantindo assim a presença dos conectores no cálculo.

Recentemente, Van Der Linden (1999) assumiu as mesmas hipóteses para peças compostas de madeira-concreto. A formulação proposta está de acordo com as equações apresentadas na Norma Holandesa - (NEN 6760, 1990) para elementos de madeira sob a ação de momentos fletores.

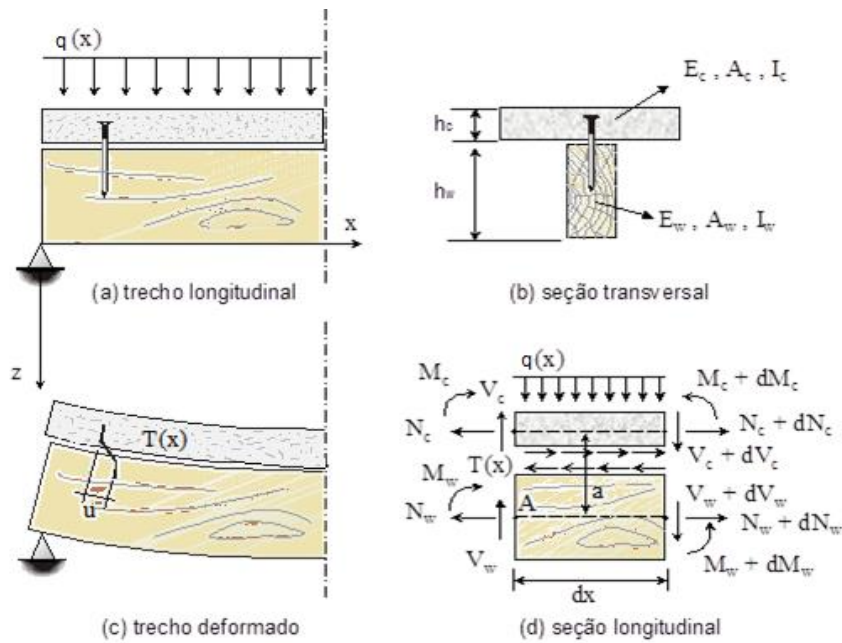
Soriano (2001), em seu “trabalho Estruturas Mistas em Concreto e Madeira: Análise de Vigas e Painéis e suas Aplicações na Construção Civil” descreve como um dos modelos para cálculo deste tipo de estrutura, o princípio das equações de equilíbrio.

Hipóteses consideradas:

- Um comportamento elástico e linear é assumido para o concreto e para madeira, as fissuras e a plasticidade dos materiais não são levadas em conta.
- A curvatura $K(x)$ é igual para ambos os elementos.
- A seção transversal plana permanece plana após a deformação da viga.
- Os conectores são dispostos equidistantes.
- Os conectores têm a mesma relação carga-deslocamento, que é definida como linear até a capacidade de carga dos conectores, a partir desse ponto o comportamento é plástico.
- Os conectores discretos são considerados agindo como uma ligação contínua, apresentando uma distribuição e com módulo de deslizamento igual a $k(N/mm/mm)$.
- Não é considerado o atrito entre a mesa de concreto e a alma de madeira da peça composta, sendo assim a força cortante na junção é totalmente assumida pelo conector.

O equilíbrio entre as forças externas e internas (Figura 15), resulta nas equações de cortante (2.5), na equação da normal (2.6), e de momento (2.7).

Figura 15 - Equilíbrio das Forças Externas e Internas em Pisos Compostos



Fonte: (O Autor, 2015)

$$\sum F_z = 0 \rightarrow \frac{dV_c}{dx} + \frac{dV_w}{dx} = q(x) \quad (2.5)$$

$$\sum F_x = 0 \rightarrow \frac{dN_c}{dx} + \frac{dN_w}{dx} = 0 \quad (2.6)$$

$$\sum M_A = 0 \rightarrow \frac{dM_c}{dx} + \frac{dM_w}{dx} - a \frac{dN_c}{dx} = V_c + V_w \quad (2.7)$$

Desprezando-se os diferenciais de segunda ordem e derivando a expressão (2.7) em relação à x , tem-se, igualando com a expressão (2.5):

$$\frac{d^2M_c}{dx^2} + \frac{d^2M_w}{dx^2} - a \frac{d^2N_c}{dx^2} = q(x) \quad (2.8)$$

Pela Teoria Elástica de Flexão de Barras, e considerando que a curvatura x é igual para ambos os elementos, tem-se:

$$M_c = E_c I_c \cdot K = -E_c I_c \frac{d^2w}{dx^2} \quad (2.9)$$

$$M_w = E_w I_w \cdot K = -E_w I_w \frac{d^2w}{dx^2} \quad (2.10)$$

Onde:

M_c - Momento fletor na laje de concreto;
 M_w - Momento fletor na viga de madeira;
 E_c - Módulo de elasticidade do concreto;
 E_w - Módulo de elasticidade da madeira;
 I_c - Momento de inércia do concreto;
 I_w - Momento de inércia da madeira;
 K - Módulo de deslizamento da ligação.

Com a deformada na barra, as expressões das normais do concreto (N_c) e da madeira (N_w) apresentam deslocamentos longitudinais nos centros de gravidade da mesa de concreto e da alma de madeira, respectivamente, por u_c e u_w , são dadas por:

$$N_c = E_c A_c \frac{du_c}{dx} \quad (2.11)$$

$$N_w = E_w A_w \frac{du_w}{dx} \quad (2.12)$$

Onde:

N_c - Normal na laje de concreto;
 N_w - Normal na viga de madeira;
 A_c - Área da laje de concreto;
 A_w - Área da viga de madeira;

Pela condição de equilíbrio na horizontal dos trechos da madeira e do concreto, temos:
 $dN_c = -Tdx$; e $dN_w = Tdx$.

Derivando e substituindo o resultado na expressão (2.8), temos:

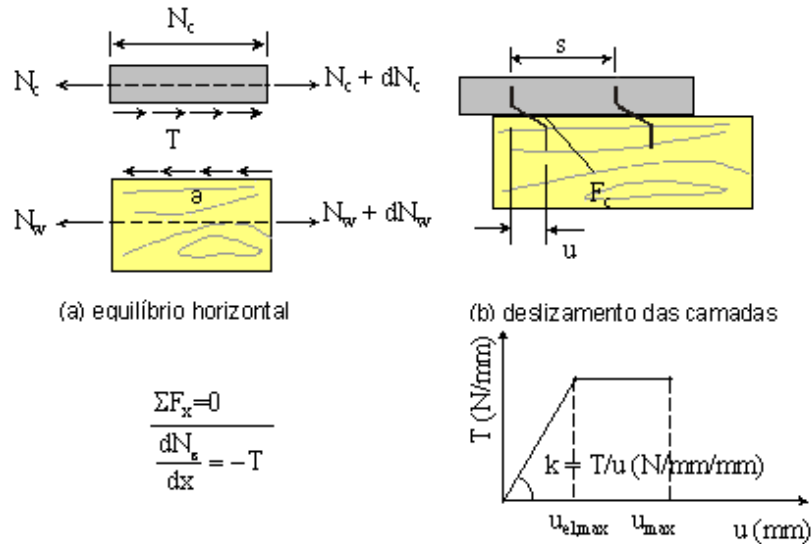
$$(E_c I_c + E_w I_w) \frac{d^4 w}{dx^4} - a \frac{dT}{dx} - q(x) = 0 \quad (2.13)$$

Onde:

w - Deformada da barra na direção z ;
 T - Tensão de cisalhamento;
 q - Carga distribuída na viga.

Em que T é a parcela correspondente à tensão de cisalhamento, em que se pode relacionar com o deslizamento relativo que ocorre entre os dois materiais (Figura 16).

Figura 16 - Deslizamento e fluxo de cisalhamento



Fonte: (ALVIM R. D., 2002) adaptado pelo Autor

Sendo:

$$T = K \cdot u \quad (2.14)$$

$$F_c = T \cdot s \quad (2.15)$$

Substituindo a equação 2.15 na equação 2.14 temos:

$$K = \frac{F_c}{u} \cdot \frac{1}{s} \quad (2.16)$$

Onde:

T – Tensão de cisalhamento;

K – Módulo de deslizamento da ligação;

u – Deslocamento da mesa de concreto e a viga de madeira em relação a peça composta;

F_c – Esforço no conector;

s – Espaçamento entre conectores.

O Módulo de deslizamento da ligação pode ser também obtido do módulo de deslizamento equivalente, que é dado por $\bar{K} = K/s$.

Se considerarmos a contribuição das forças em cada elemento, então teremos:

Para o concreto:

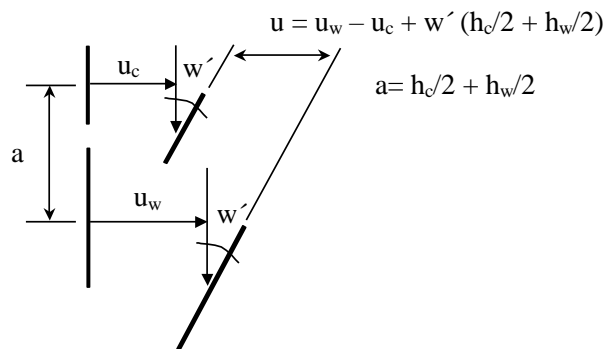
$$\frac{dN_c}{dx} = E_c A_c \frac{d^2 u_c}{dx^2} = -K \cdot u = -K(u_w - u_c) - K a \frac{dw}{dx} \quad (2.17)$$

Para a madeira:

$$\frac{dN_w}{dx} = E_w A_w \frac{d^2 u_w}{dx^2} = K \cdot u = K(u_w - u_c) + K a \frac{dw}{dx} \quad (2.18)$$

Onde u , é o deslocamento relativo entre o concreto e a madeira na peça composta, conforme ilustra o gráfico de deformação relativa de KREUZINGER (1995) apud GÓES, 2005 (Figura 17).

Figura 17 - Gráfico da Deformação Relativa



Fonte: (KREUZINGER, (1995) apud GÓES, 2005)

A equação de variação do fluxo é dada pela expressão:

$$\frac{dT}{dx} = K \frac{du}{dx} = K \cdot \left(\frac{du_w}{dx} - \frac{du_c}{dx} + \frac{d^2 w}{dx^2} \cdot a \right) \quad (2.19)$$

Obtém-se, então, através da substituição da equação (2.19) na equação (2.13), juntamente com as equações (2.17) e (2.18), um sistema de equações diferenciais, apresentadas abaixo, formuladas em função dos três deslocamentos, u_c , u_w e w .

$$(E_c I_c + E_w I_w) \frac{d^4 w}{dx^4} - K \cdot \left(\frac{du_w}{dx} - \frac{du_c}{dx} + \frac{d^2 w}{dx^2} a \right) \cdot a = q(x) \quad (2.20)$$

$$E_c A_c \frac{d^2 u_c}{dx^2} + K \cdot (u_w - u_c + a \frac{dw}{dx}) \quad (2.21)$$

$$E_w A_w \frac{d^2 u_w}{dx^2} - K \cdot (u_w - u_c + a \frac{dw}{dx}) \quad (2.22)$$

No caso deste experimento, as vigas trabalham simplesmente apoiada em suas duas extremidades. Assim, a resolução pode ser feita adotando-se as seguintes funções, tanto para as cargas atuantes quanto para as deformações, conforme descrição a seguir.

$$q(x) = q_0 \sin\left(\frac{\pi}{L} x\right) \quad (2.23)$$

$$u_c = u_{c0} \cos\left(\frac{\pi}{L} x\right) \quad (2.24)$$

$$u_w = u_{w0} \cos\left(\frac{\pi}{L} x\right) \quad (2.25)$$

$$w = w_0 \sin\left(\frac{\pi}{L} x\right) \quad (2.26)$$

Quando substituimos as funções nas equações de cálculo dos deslocamentos u_c , u_w e w , respectivamente 2.20, 2.21 e 2.22, é gerado um sistema de equações para as constantes u_{c0} , u_{w0} e w_0 .

Sendo assim, pelo método das equações de equilíbrio, a resolução deste sistema nos apresenta o cálculo da flecha:

$$w_0 = q \frac{L^4}{\pi^4} \frac{1}{E_c I_c + E_w I_w + \frac{E_c A_c \cdot \gamma \cdot a^2}{1 + \gamma}} = q_0 \frac{L^4}{\pi^4} \frac{1}{EI_{ef}} \quad (2.27)$$

Onde:

q – Carga distribuída sobre a viga;

q_0 - Carga distribuída sobre viga bi apoiada;

L – Vão entre apoios;

γ – Fator de interação da Ligação;

EI_{ef} – Rigidez efetiva.

Temos, também, como resultado o valor da rigidez efetiva, que é dado por:

$$EI_{ef} = E_w [I_{tot} + \gamma \cdot (nA_c e_c^2 + A_w e_w^2)] \quad (2.28)$$

Em que:

$$\gamma = \frac{1}{1 + q} \quad (2.29)$$

$$q = \frac{\pi^2}{L^2} \frac{E_c}{K} \frac{A_w A_c}{A_w n A_c} \quad (2.30)$$

$$n = \frac{E_c}{E_w} \quad (2.31)$$

Nas expressões (2.29) e (2.31), γ corresponde ao fator de interação da ligação entre a mesa de concreto e a alma de madeira do piso composto, e K é o módulo de deslizamento da ligação.

As excentricidades da mesa de concreto são dadas por e_c da viga de madeira por e_w , conforme detalha a figura 18, e encontram-se descritas nas equações a seguir.

$$e_c = \frac{aA_w}{A_w + n.A_c} = \left(\frac{h_c}{2} + \frac{h_w}{2} \right) \frac{b_w \cdot h_w}{b_w \cdot h_w + n \cdot b_c \cdot h_c} \quad (2.32)$$

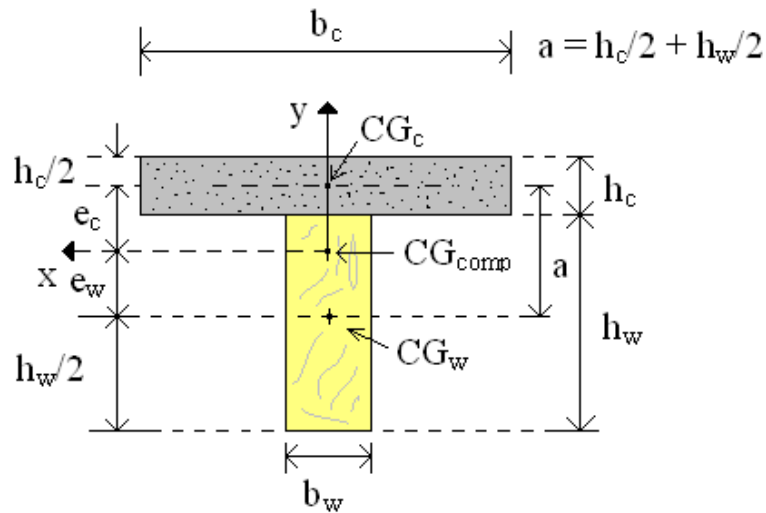
$$e_w = \frac{a.n.A_c}{A_w + n.A_c} = \left(\frac{h_c}{2} + \frac{h_w}{2} \right) \frac{n \cdot b_c \cdot h_c}{b_w \cdot h_w + n \cdot b_c \cdot h_c} \quad (2.33)$$

Onde:

- e_c - Excentricidade na mesa de concreto;
- e_w - Excentricidade na Alma de madeira;
- b_w - Base da viga de madeira;
- h_w - Altura da viga de madeira;
- b_c - Base da laje de concreto;

h_c – Altura da laje de concreto.

Figura 18 - Excentricidades da laje de Concreto e da Viga de Madeira



Fonte: (O Autor, 2015)

O momento de Inércia total da peça composta é dado por:

$$I_{\text{tot}} = I_w + n \cdot I_c \quad (2.34)$$

Sabemos que $n = \frac{E_c}{E_w}$;

Onde:

I_{tot} – Inércia total da peça composta;

Substituindo I_{tot} e $n = \frac{E_c}{E_w}$ na expressão (2.28), tem-se:

$$EI_{\text{ef}} = E_w \left[\left(\frac{b_w \cdot h_w^3}{12} + \frac{E_c}{E_w} \cdot \frac{b_c \cdot h_c^3}{12} \right) + \gamma \cdot \left(\frac{E_c}{E_w} \cdot b_c \cdot h_c \cdot e_c^2 + b_w \cdot h_w \cdot e_w^2 \right) \right] \quad (2.35)$$

A rigidez mínima de uma viga composta sem interação é dada pela soma das rigidezes das duas peças independentes, assim temos que $\gamma = 0$, restando apenas o primeiro termo da equação (2.35):

$$EI_{\min} = E_c I_c + E_w I_w = E_c \cdot \frac{b_c \cdot h_c^3}{12} + E_w \cdot \frac{b_w h_w^3}{12} \quad (2.36)$$

Com as expressões (2.35) e (2.36) é possível estabelecer uma relação entre as rigidezes efetiva da peça composta e das peças independentes EI_{ef}/EI_{\min} .

Calculando-se a divisão expressa no parágrafo anterior e retomando a expressão $n = E_c/E_w$ obtem-se:

$$\frac{EI_{\text{ef}}}{EI_{\min}} = \frac{1 + n \cdot b_r \cdot h_r(1 + 3 \cdot \gamma) + n \cdot b_r \cdot h_r^2(6\gamma + h_r + 3 \cdot \gamma \cdot h_r + n \cdot b_r \cdot h_r^2)}{(n \cdot b_r \cdot h_r^3 + 1) \cdot (n \cdot b_r \cdot h_r + 1)} \quad (2.37)$$

sendo:

$$b_r = \frac{b_c}{b_w}, \text{ cociente entre a base da laje de concreto e a base da viga de madeira.} \quad (2.38)$$

$$h_r = \frac{h_c}{h_w}, \text{ cociente entre a altura da laje de concreto e a altura da viga de madeira.} \quad (2.39)$$

O cálculo das expressões pelo método das equações de equilíbrio, que medem os deslocamentos dos centros de gravidades da laje de concreto e da viga de madeira é dado:

Para a laje de concreto:

$$u_c = \frac{1 - \frac{EI_{\min}}{EI_{\text{ef}}}}{E_c A_c \cdot a} \cdot q_0 \cdot \frac{L^3}{\pi^3} \cdot \cos\left(\frac{\pi}{L} x\right) \quad (2.40)$$

Para a viga de madeira:

$$u_w = - \frac{1 - \frac{EI_{\min}}{EI_{\text{ef}}}}{E_w A_w \cdot a} \cdot q_0 \cdot \frac{L^3}{\pi^3} \cdot \cos\left(\frac{\pi}{L} x\right) \quad (2.41)$$

Assim, pode-se concluir que o deslocamento relativo entre a mesa de concreto e a viga de madeira pode ser representado pela seguinte expressão:

$$u = u_w - u_c + a \frac{d_w}{d_x} = \frac{a^2 - (EI_{ef} - EI_{min}) \cdot \frac{A_w + nA_c}{E_w A_w \cdot nA_c}}{a \cdot EI_{ef}} \cdot q_0 \frac{L^3}{\pi^3} \cdot \cos\left(\frac{\pi}{L} x\right) \quad (2.42)$$

Onde:

u_c – Deslocamento do CG da laje de concreto em relação ao CG composto;

u_w – Deslocamento do CG da viga de madeira em relação ao CG composto;

Através da expressão da rigidez mínima descrita na equação (2.36) e as expressões dos deslocamentos descritas nas equações (2.40) e (2.41), permitem nos determinar as tensões nos centros de gravidade na laje de concreto e na viga de madeira. Para isso, é necessário considerarmos os momentos fletores dos elementos, dados pelas expressões (2.9) e (2.10), obtendo-se como resultado as seguintes expressões:

Momento fletor no centro de gravidade na laje de concreto (M_c):

$$M_c = E_c I_c \cdot K = -E_c I_c \cdot \frac{d^2 w}{dx^2} = \frac{E_c I_c}{EI_{ef}} \cdot q_0 \cdot \frac{L^2}{\pi^2} \cdot \sin\left(\frac{\pi}{L} \cdot x\right) \quad (2.43)$$

Momento fletor no centro de gravidade na viga de madeira (M_w):

$$M_w = E_w I_w \cdot K = -E_w I_w \cdot \frac{d^2 w}{dx^2} = \frac{E_w I_w}{EI_{ef}} \cdot q_0 \cdot \frac{L^2}{\pi^2} \cdot \sin\left(\frac{\pi}{L} \cdot x\right) \quad (2.44)$$

Observa-se que:

$$M_{tot} \neq M_c + M_w \quad (2.45)$$

A conclusão final nos mostra, que pelo método das equações de equilíbrio, com referencia a equação (2.45) é que a força normal induzida pela ação composta, também

contribui para a soma do momento fletor total na peça, essas forças são dadas pelas seguintes expressões:

$$N_c = E_c \cdot A_c \cdot \frac{du_c}{dx} = \left(\frac{EI_{\min}}{EI_{ef}} - 1 \right) \cdot \frac{q_o}{a} \cdot \frac{L^2}{\pi^2} \cdot \sin\left(\frac{\pi}{L}x\right) \quad (2.46)$$

$$N_w = -N_c \quad (2.47)$$

Onde:

N_c – Normal na laje de concreto;

N_w – Momento na viga de madeira;

q_o – Carga distribuída sobre a viga bi apoiada;

a – Distancia entre os CG da laje de concreto e da viga de madeira.

Os cortantes são dados pelas expressões:

Cortante na laje de concreto (V_c):

$$V_c = \frac{dM_c}{dx} + k \cdot u \cdot \frac{h_c}{2} = \frac{E_c I_c}{EI_{ef}} \cdot q_o \cdot \frac{L}{\pi} \cdot \cos\left(\frac{\pi}{L}x\right) + k \cdot u \cdot \frac{h_c}{2} \quad (2.48)$$

Cortante na viga de madeira (V_w):

$$V_w = \frac{dM_w}{dx} + k \cdot u \cdot \frac{h_w}{2} = \frac{E_w I_w}{EI_{ef}} \cdot q_o \cdot \frac{L}{\pi} \cdot \cos\left(\frac{\pi}{L}x\right) + k \cdot u \cdot \frac{h_w}{2} \quad (2.49)$$

Conclui-se então que pelo método das equações de equilíbrio o momento fletor máximo é dado por:

$$M_{\max} = \frac{L^2}{\pi^2} \cdot q_o \quad (2.50)$$

Onde L é o vão da viga bi apoiada e q_o é a carga distribuída atuante.

A razão entre a força normal e o momento fletor máximo é dado por:

$$\frac{N_c}{M_{\max}} = \frac{\left(\frac{EI_{\min}}{EI_{ef}} - 1\right) \cdot \frac{P_o}{a} \cdot \frac{L^2}{\pi^2}}{\frac{L^2}{\pi^2} \cdot q_o} = 1 - \frac{EI_{\min}}{EI_{ef}} \quad (2.51)$$

Isso nos mostra que a contribuição da força normal sobre o momento fletor total pode variar de 0 a 0,75, isto é:

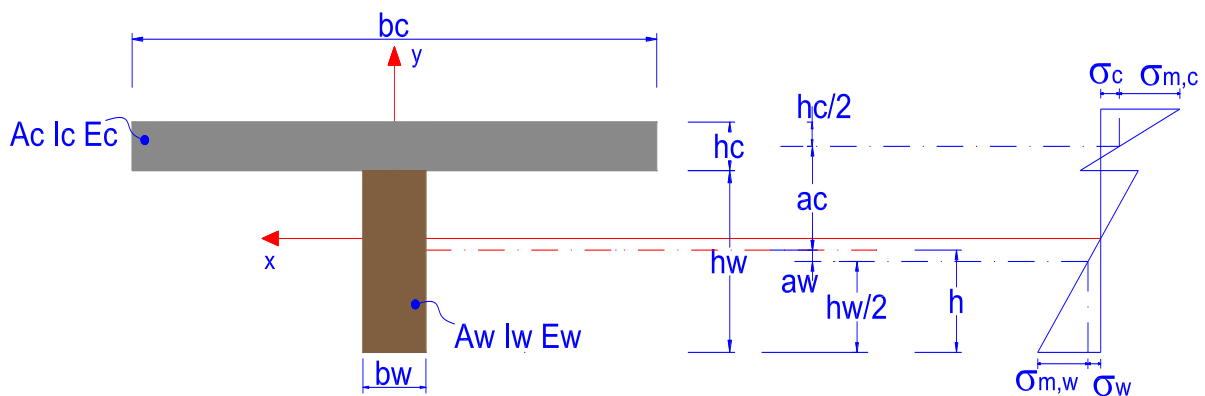
- 0 quando $\gamma = 0$, não há conectores empregados na ligação o $EI_{ef} = EI_{\min}$;
- 0,75 quando $\gamma = 1$, há conectores empregados e a ligação é rígida o $EI_{ef} = 4 EI_{\min}$.

► Método de cálculo pelo EUROCODE 5

A norma europeia (EUROCODE 5, 1995), emprega os mesmos princípios de dimensionamento em peças compostas de madeira e concreto para uma sessão transversal tipo T, em que temos b_c como largura da laje, que corresponde ao entre-eixo das vigas de madeira, e h_c como altura da mesa de concreto.

Pela viga de madeira, temos, b_w como largura da viga de madeira e h_w como altura desta mesma viga, conforme detalha a figura 19.

Figura 19 - Sessão Transversal da Estrutura Mista Madeira e Concreto



Fonte: (Adaptado do EUROCODE 5 pelo autor)

A rigidez efetiva é dada por:

$$EI_{ef} = \sum_{i=1}^2 (E_i I_i + \gamma_i E_i A_i a_i) = E_c I_c + \gamma_c \cdot E_c \cdot A_c \cdot a_c^2 + E_w I_w + \gamma_w \cdot E_w \cdot A_w \cdot a_w^2 \quad (2.52)$$

Para as sessões tipo T simples, os valores referente aos fatores de redução da inércia para peça de madeira e para a mesa de concreto são respectivamente:

$$\gamma_w = 1 \quad (2.53)$$

$$\gamma_c = \frac{\bar{K} \cdot L^2}{\bar{K} \cdot L^2 + \pi^2 \cdot E_c \cdot A_c \cdot s_{ef}} \quad (2.54)$$

Onde:

s_{ef} - O espaçamento efetivo entre os conectores;

L - Vão da laje;

$\bar{K} = K_u$ - É o módulo de deslizamento da ligação e deve ser considerada na condição última, que é determinada a partir da densidade dos materiais, expressão (2.2), dando-se prosseguimento calculamos K_{ser} conforme descreve a expressão (2.1).

Como já explicitado anteriormente, podemos adotar o módulo de deslizamento instantâneo de serviço utilizando a expressão $K_{ser} = 0,125d \cdot E_{c0,m}$ definido na expressão (2.3), esta expressão é usada para concretos com $f_{c,cube} \geq 30,0\text{MPa}$, o que corresponde a $f_{ck} \geq 24\text{MPa}$ em média e com penetração do conector na mesa de concreto maior que três vezes o seu diâmetro. Onde d é o diâmetro do conector e $E_{c0,m}$ é o módulo de elasticidade longitudinal paralelo às fibras da madeira e por fim, calculamos de acordo com a expressão (2.4) o valor de $K_u = 2/3K_{ser}$.

Em estruturas que possuam espaçamentos diferentes dos conectores, o valor do espaçamento efetivo entre os conectores de acordo com o EUROCODE 5 é dado por:

$$s_{ef} = 0,75 \cdot s_{min} + 0,25 \cdot s_{max} \quad (2.55)$$

Também pelo EUROCODE 5 são definidas as distâncias dos centroides da madeira e do concreto a_c e a_w respectivamente ao centro de gravidade da peça composta, deduzidos da expressão (2.52). O valor de a_c é calculado pela geometria da peça e em função de a_w .

$$a_w = \frac{\gamma_c \cdot E_c \cdot A_c \cdot (h_c + h_w)}{2 \cdot (\gamma_c \cdot E_c \cdot A_c + \gamma_w \cdot E_w A_w)} \quad (2.56)$$

e

$$a_c = \left(\frac{h_c + h_w}{2} \right) - a_w \quad (2.57)$$

São definidas também pela EUROCODE 5, as tensões normais, determinadas pelas seguintes expressões:

$$\sigma_c = \gamma_c \cdot E_c \cdot a_c \cdot \frac{M}{EI_{ef}} \quad (2.58)$$

$$\sigma_{m,c} = E_c \cdot \frac{h_c}{2} \cdot \frac{M}{EI_{ef}} \quad (2.59)$$

$$\sigma_w = \gamma_w \cdot E_w \cdot a_w \cdot \frac{M}{EI_{ef}} \quad (2.60)$$

$$\sigma_{m,w} = E_w \cdot \frac{h_w}{2} \cdot \frac{M}{EI_{ef}} \quad (2.61)$$

Onde:

M é o momento fletor aplicado na viga mista.

O valor proposto pelo EUROCODE 5 para tensão de cisalhamento máxima é dado pela expressão:

$$\tau_{w \max} = \frac{E_w \cdot b_w \cdot h^2}{2} \cdot \frac{V_d}{b_w \cdot EI_{ef}} = \frac{E_w \cdot h^2 \cdot V_d}{2EI_{ef}} \quad (2.62)$$

Nessa equação, pode-se afirmar que a distância da base da viga composta ao seu centro de gravidade é denotada por h e escreve-se pela seguinte equação:

$$h = \frac{h_w}{2} + a_w \quad (2.63)$$

Deduz-se, então, através da fórmula da tensão máxima de cisalhamento, que a expressão representativa da força de um conector é dada por:

$$F_{1,d} = \frac{\gamma_c \cdot E_c \cdot A_c \cdot a_c \cdot s_{\min} \cdot V_{d,\max}}{EI_{ef}} \quad (2.64)$$

2.1.3.3.6 Avaliação da segurança nas estruturas mistas de madeira e concreto

Todas as estruturas devem ser analisadas segundo critérios explicitados pelas normas brasileiras e, se não houver normatização para o estudo, deve-se prosseguir a análise através de normas internacionais que reflitam com clareza e objetividade a análise em questão.

Os critérios de segurança que pautam o cálculo dos pisos mistos de madeira e concreto, devem embasar-se nos critérios que definem os Estados Limites Últimos (ELU) e os Estados Limites de Utilização (ELUt), das normas de estrutura de madeira NBR 7190/97 e da norma para estruturas de concreto NBR 6118/14. Esses critérios de segurança foram empregados por Soriano (2001), em seu trabalho de estruturas mistas em concreto e em madeira, na análise de vigas painéis e suas aplicações na construção civil.

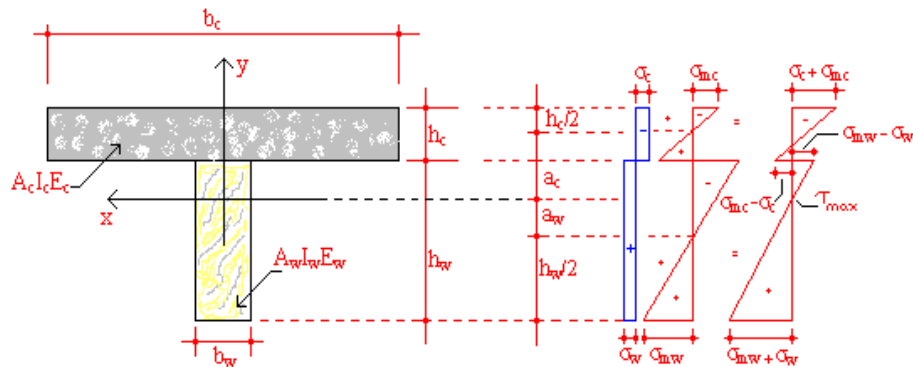
Em primeiro plano, quanto à verificação nas condições que atendam os Estados Limites Últimos, são verificadas as condições limites de cada material empregado no piso misto, além disso, pela norma internacional EUROCODE 5 são verificadas as ligações em relação aos efeitos locais decorrente das concentrações de força

Na análise dos critérios que atendam os Estados Limites de Utilização, deve-se focar principalmente nos deslocamentos máximos verticais para atender a uma situação específica e pelo carregamento por ela sofrido. Essa verificação dar-se-á apenas nas condições estáticas do projeto. Na verificação da segurança quanto aos ELU, deverá ser atendida a exigência que descreve que as solicitações de cálculo sejam inferiores as resistências de cálculo dos materiais, assim deve-se incorrer no cálculo das tensões nas bordas inferiores e superiores da laje de concreto bem como na viga de madeira. Comparando-se os resultados com as resistências desses materiais explicitados na NBR 7190/97 e NBR 6118/14.

► Quanto à verificação dos materiais

Na figura 20, são mostrados os valores das tensões máximas nas bordas superiores e inferiores da laje de concreto e da viga de madeira em uma estrutura mista interligada por conectores metálicos, essas tensões podem ser calculadas através das formulações descritas nas expressões (2.58) a (2.61).

Figura 20 - Gráfico de Tensões na borda Superior e Inferior de uma Viga Mista



Fonte: (O Autor, 2015)

As tensões na peça composta são dadas por:

- Tensão no concreto na borda superior de acordo com a NBR 6118/14

$$\sigma_c + \sigma_{mc} \leq \frac{0,85f_{ck}}{1,4} \quad (2.65)$$

Em que f_{ck} é a resistência característica do concreto à compressão.

- Tensão no concreto na borda inferior

$$A_{s,min} = 0,15\% \cdot b_c \cdot h_c \quad (2.66)$$

A linha neutra da peça de concreto é calculada de acordo com a NBR 6118/14 utilizando-se a expressão:

$$y_{LNC} = h_c \cdot \frac{\sigma_c + \sigma_{mc}}{(\sigma_{mc} - \sigma_c) + (\sigma_c + \sigma_{mc})} \quad (2.67)$$

- Tensão na madeira na borda superior

$$\sigma_{mw} - \sigma_w \leq f_{c0,d} \quad (2.68)$$

- Tensão na madeira na borda inferior

$$\sigma_w + \sigma_{mw} \leq f_{t0,d} \quad (2.69)$$

- Tensão de cisalhamento

$$\tau_{w \max} \leq f_{v 0,d} \quad (2.70)$$

Em que: $f_{v 0,d} = \frac{k_{\text{mod}} \cdot f_{v 0,k}}{\gamma_{wv}}$, $f_{v 0,k} = 0,12 \cdot f_{c 0,k}$

Onde:

σ_{mc} - Tensão no baricentro da laje de concreto;

σ_c - Tensão na borda superior da laje de concreto;

σ_{mw} - Tensão no baricentro da viga de madeira;

σ_w - Tensão na borda inferior da viga de madeira;

$f_{c0,d}$ - Resistência de cálculo à compressão paralela às fibras da madeira;

$f_{t0,d}$ - Resistência de cálculo à tração paralela às fibras da madeira;

$\tau_{w \max}$ - Tensão de cisalhamento;

$f_{v 0,d}$ - Resistência de cálculo ao cisalhamento.

► Quanto à verificação dos conectores

De acordo com STEPP 2 – Timber Engineering e o (EUROCODE 5, 1995), a força estimada em um conector $F_{1,d}$ deverá ser inferior ao menor dos três valores de resistência limite conforme discriminado a seguir:

$$F_{1,d} \leq R_d \quad (2.71)$$

Ruptura do conector por plastificação

$$R_{d1} \leq 0.8 \cdot \frac{f_y}{\gamma_m} \frac{\pi d^2}{4} \quad (2.72)$$

Ruptura do concreto por compressão localizada

$$R_{d2} \leq 0.23 \cdot d^2 \sqrt{\frac{f_{cc,k}}{\gamma_m} \cdot E_c} \quad (2.73)$$

Ruptura por embutimento na madeira

$$R_{d3} \leq 1,50 \sqrt{2 \cdot M_{y,d} \cdot f_{e,0} \cdot d} \quad (2.74)$$

Onde :

- y_m : é o coeficiente de minoração da resistência do aço, $y_m = 1,15$;
- f_y : é a tensão de escoamento do conector;
- $f_{cc,k}$: é a resistência cúbica do concreto à compressão, tab. CEB-FIP;
- f_{e0} : é a resistência ao embutimento paralela às fibras da madeira;
- $M_{y,d}$: é o momento de cálculo da plastificação de um conector, sendo seu valor dado por:

$$M_{y,d} = 0,8 \frac{d^3}{6} \cdot \frac{f_y}{\gamma_m} \quad (2.75)$$

► Quanto ao Estado Limite de Utilização – ELUt.

A verificação quanto aos ELUt deve ser atendido quando submetido a carregamentos estáticos. Limitar-se a flecha máxima do piso aos valores das normas NBR 7190/97 e do EUROCODE 5 (1995), pois é na peça de madeira que esta representada a maior parte do momento de inércia da seção composta. Segundo essas normas, esse deslocamento vertical deve ser limitado a $L/200$ em vãos e a $L/100$ em balanços.

No caso de pisos biapoiados com carregamento distribuído, o deslocamento vertical máximo ocorre no meio do vão e seu valor pode ser calculado através da equação:

$$W_{\max} = \frac{5 \cdot q \cdot L^4}{384 \cdot EI_{ef}} \leq \frac{L}{200} \quad (2.76)$$

Onde q é o carregamento distribuído e EI_{ef} é a rigidez efetiva do piso misto.

2.2 TRABALHOS PUBLICADOS

2.2.1 Estudo de Matthiesen, Segundinho, Molina e Carreira (2010): Desempenho de conectores metálicos em vigas de madeira e concreto no estado limite de serviço.

Esta pesquisa foi realizada em doze vigas mistas de madeira e concreto de seção T, em três grupos, utilizando conectores metálicos na ligação entre a laje de concreto e a viga de

madeira. No primeiro grupo, têm-se quatro vigas que utilizam madeira de reflorestamento e parafusos autoatarraxantes como conectores de ligação. No segundo, os pinos de aço CA-50, foram fixados por meio de pré-furação com inclinação de 50° em relação às fibras da viga de madeira; no terceiro, os pinos foram fixados perpendicularmente às fibras da viga de madeira, por meio de pré-furação, e então colados nas vigas de madeira.

O adesivo utilizado nessa colagem foi do tipo bicomponente, constituído de um pré-polímero A249 e de um polioli B1640, ambos extraídos de resina de óleo de mamona, que foram misturados na proporção em massa 1:1 para formar a cola.

A madeira utilizada nesses dois últimos grupos foi a Cupiúba. A colocação dos conectores em todas as vigas mistas foi feita com espaçamentos constantes, mas com espaçamentos diferentes de viga para viga. Os espaçamentos adotados nessas vigas foram iguais a 10 cm, 15 cm e 20 cm.

O objetivo do estudo foi avaliar o desempenho de conectores metálicos em vigas mistas de madeira e concreto levando em conta, principalmente, o tipo de conector e a forma de fixação. A avaliação de cada tipo de conector foi feita comparando-se os deslocamentos verticais (flechas) medidos no ensaio de flexão estática com os deslocamentos teóricos calculados pelo EUROCODE 5 e pelo Método da Seção Transformada.

2.2.1.1 Materiais

➤ Madeiras

As espécies de madeira utilizadas para a construção das vigas mistas foram *Pinus oocarpa*, *Eucaliptus grandis* e *Cupiúba*. No total, foram utilizadas doze vigas de madeira, numeradas de um a doze e as quatro primeiras com comprimento de 210 cm, e as restantes com comprimento de 220 cm. Os valores médios das propriedades mecânicas da madeira foram obtidos segundo a norma brasileira NBR – 7190/97 e são mostrados na Tabela 6.

Tabela 6 - Propriedades Mecânicas Médias das Madeiras

Vigas	Madeira	$\rho_{m,w}$ (kg/m ³)	$f_{m,w}$ (MPa)	$E_{m,w}$ (MPa)
1	<i>Pinus oocarpa</i>	516	42,4	6415
2	<i>Pinus oocarpa</i>	516	42,4	6415
3	<i>Eucaliptus grandis</i>	703	49,6	18430
4	<i>Eucaliptus grandis</i>	703	49,6	18430
5	Cupiúba	838	51,3	8614
6	Cupiúba	838	51,3	9035
7	Cupiúba	838	51,3	8946
8	Cupiúba	838	51,3	10445
9	Cupiúba	838	54,4	10848

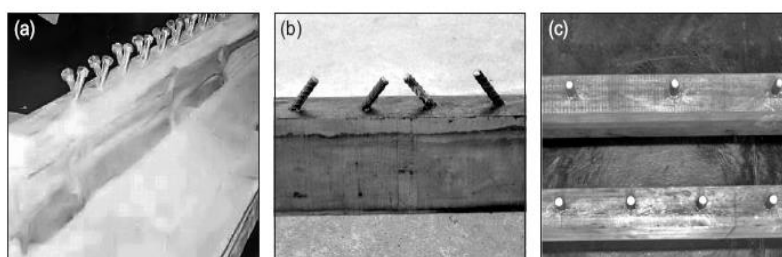
10	Cupiúba	838	54,4	11292
11	Cupiúba	838	54,4	18626
12	Cupiúba	838	54,4	17705

Fonte: (MATTHIESEN ET AL., 2010)

➤ Conectores

Na figura 21 a seguir, têm-se os conectores utilizados nas doze vigas mistas de madeira e concreto, e na tabela 7 são dados os detalhes técnicos e quantidades por viga.

Figura 21 - Tipos de Conectores



a) Parafusos autoatarraxantes em forma de X, b) Pinos Metálicos Inclinados c) Pinos Metálicos Perpendiculares

Fonte: (MATTHIESEN ET AL., 2010)

Tabela 7 - Quantidade, Espaçamento e Posicionamento dos Conectores

Vigas	Pinos/ Vigas	Tipos de conector	d / dp (mm)	l / lr (mm)	Ancor. (mm)	s (mm)	Posição
1 a 4	40	Paraf. Aut.	12,7 / 9,5	12,5 / 9,2	65	100	50° em X
5 e 6	20	CA-50	12,5 / 12	150	64	10	50° em X
7	14	CA-50	12,5 / 12	150	64	15	50° em X
8	12	CA-50	12,5 / 12	150	64	20	50° em X
9 e 10	20	CA-50	12,5 / 14	150	100	10	90°
11 e 12	14	CA-50	12,5 / 14	150	100	15	90°

Fonte: (MATTHIESEN ET AL., 2010)

➤ Concreto

Nas doze vigas mistas de madeira e concreto, utilizou-se concreto de traço em massa igual a 1:3,8:2,4 com frelação a/c = 0,54. Misturou-se os seguintes componentes: cimento CP II – F 32; areia grossa; e brita número 1. Para o concreto das vigas com conectores perpendiculares, adicionaram-se 9,5% de peso de microssílica e 0,6% de peso de superplastificante, ambos em relação ao cimento. Na Tabela 8, são apresentadas as propriedades mecânicas médias do concreto.

Tabela 8 - Propriedade Mecânica Médias dos Concretos

Vigas	$\rho_{m,c}$ (kg/m ³)	$f_{m,c}$ (MPa)	$E_{m,c}$ (MPa)
1	2500	43,8	45000
2	2500	43,0	44500
3	2500	30,0	36000
4	2500	31,1	38000
5	2500	44,6	44410
6	2500	35,8	40900
7	2500	40,4	43290
8	2500	34,1	41590
9	2500	53,0	42005
10	2500	53,0	42005
11	2500	48,2	37935
12	2500	48,2	37935

Fonte: (MATTHIESEN ET AL., 2010)

2.2.1.2 Métodos

➤ Método pelo EUROCODE 5

Os cálculos para as estruturas de madeira e concreto são apresentados em (CECCOTTI, 1995) e serviram de base para EUROCODE 5. Levando em consideração a influência do deslizamento entre a madeira e o concreto por meio da adoção de um produto de rigidez efetiva EI_{ef} , dado pela expressão (2.62), também foram calculadas as distâncias do centro de gravidade da peça de madeira ao centro de gravidade da peça composta a_w de acordo com a expressão (2.56) e a distancia do centro de gravidade da laje de concreto ao centro da peça composta, conforme a expressão (2.57)

A norma internacional EUROCODE 5 propõem o cálculo para o deslizamento de serviço, K_{ser} , para pinos fixados perpendicularmente às fibras da madeira. Este módulo de deslizamento de serviço é dado em função das densidades dos materiais. O módulo de deslizamento é dado conforme descrito nas equações (2.1) e (2.2).

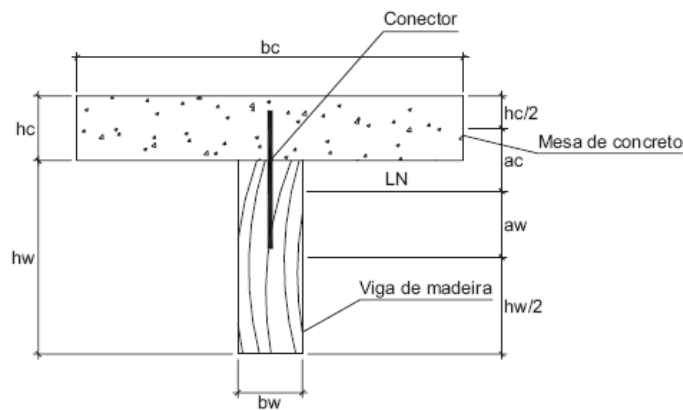
Método da seção transformada

Para o cálculo do deslocamento vertical de uma viga composta por mais de um material, é necessário homogeneizar a seção, escolhendo-se apenas o módulo de deformação de um material como referência. A seção transversal da viga mista é, então, transformada em uma seção equivalente, composta por somente um material. É uma ferramenta utilizada no caso de vigas mistas totalmente rígidas. Segundo Timoshenko & Gere (1960), para que a seção

transformada seja equivalente à seção real, é necessário que as hipóteses a seguir ocorram simultaneamente:

- A linha neutra deve estar na mesma posição, na seção transformada e real.
- A capacidade de resistir ao momento fletor de serviço deve ser a mesma na seção transformada e real.

Figura 22 - Seção Transversal de um Piso de Madeira e Concreto



Fonte: (MATTHIESEN ET AL., 2010)

Define-se como razão modular, n_i , de determinado material, o quociente entre o módulo de deformação desse material (E_i). e o módulo de deformação do material tomado como referência, (E_1), representado pela equação (2.77).

$$n_i = \frac{E_i}{E_1} \quad (2.77)$$

Na equação (2.67) foi mostrada o cálculo de linha neutra utilizando a altura da mesa de concreto e as tensões normais que as envolve, no trabalho do Matthiesien et al (2010), nos mostra que numa sessão transversal composta por n elementos, a posição da linha neutra Y (figura 22), é definida pela equação (2.78) a seguir, em que A_i e y_i representam, respectivamente, a área da sessão transversal e a posição do eixo baricentral do material i .

$$Y = \frac{A_1 \cdot y_1 + \sum_{i=2}^n n_i \cdot A_i \cdot y_i}{A_1 + \sum_{i=2}^n n_i \cdot A_i} \quad (2.78)$$

O método da seção transformada assume perfeita transferência de cisalhamento entre os materiais, porém os conectores podem não eliminar completamente o escorregamento na interface da madeira e do concreto, o que pode resultar em uma composição parcial da seção transversal. Com isso, esse método pode não estimar com precisão as tensões, os modos de rupturas e as flechas.

2.2.1.3 Cálculo dos deslocamentos verticais

Neste trabalho para o cálculo das flechas, considerando-se que o experimento foi realizado em laboratório, desprezou-se o peso próprio das vigas mistas de madeira e concreto e adotaram-se os valores de módulo de deslizamento de serviço e módulos médios de deformação da madeira e do concreto.

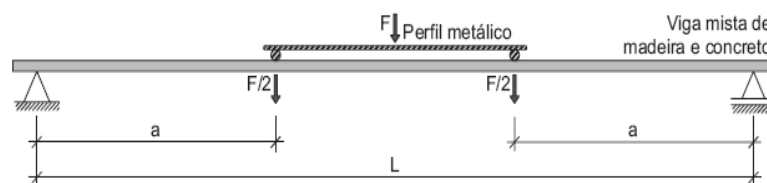
Considerou-se, no cálculo teórico das flechas instantâneas, o efeito do cisalhamento, pois a relação de $L/(h_w + h_c)$ é aproximadamente 10, sendo que se recomenda uma relação maior do que 20, para a influência do cisalhamento não ser significativa nas estruturas de madeira, segundo recomendações da NBR 7190/97.

O cálculo das flechas em $L/2$, em virtude somente da parcela de flexão para carga pontual $F/2$, aplicada nos terços de vão, localizada a dois pontos equidistantes do centro da viga, conforme mostra a (figura 23), foi feito pela Equação (2.79), a partir de dados obtidos pelo Método da Seção Transformada; e pela Equação (2.80), quando o produto de rigidez efetivo $(EI)_{ef}$ for obtido pelo EUROCODE 5.

$$w_{inst} = \frac{F \cdot a}{48E_{m,w} \cdot I_{t,total}} \cdot (3 \cdot L^2 - 4 \cdot a^2) \quad (2.79)$$

$$w_{inst} = \frac{F \cdot a}{48 \cdot (EI)_{ef}} \cdot (3 \cdot L^2 - 4 \cdot a^2) \quad (2.80)$$

Figura 23 - Seção Transversal de um Piso de Madeira e Concreto



Fonte: (MATTHIESEN ET AL., 2010)

A parcela que deve ser somada à flexão em virtude do cisalhamento, quando $F/2$ é aplicada nos terços do vão, é dada pela Equação (2.81).

$$w_v = \frac{F \cdot L}{6 \cdot K \cdot G_{m,w} \cdot A_{t,total}} \quad (2.81)$$

Em que:

- $E_{m,w}$: módulo de deformação médio longitudinal da madeira;
- I_t : momento de inércia da seção transformada da viga mista de madeira e concreto;
- $G_{m,w}$: módulo de deformação médio transversal da madeira, adotado igual a $E_{m,w}/20$, segundo a NBR 7190/97;
- A_t : área total da seção transversal transformada da viga mista de madeira e concreto;
- K : coeficiente de cisalhamento, adotado igual a 0,371, segundo Brody *et al.* (2000).

2.2.1.4 Ensaio das vigas mistas de madeira e concreto

As vigas mistas de madeira e concreto foram ensaiadas em um pórtico de reação, por meio de um atuador hidráulico com capacidade de 300 kN. As flechas instantâneas, em virtude dos carregamentos instantâneos, foram obtidas utilizando-se relógios comparadores com sensibilidade iguais a 0,01mm, localizados na seção central das vigas.

O ensaio de cada viga foi dividido em três partes: na primeira, foi colocada uma célula de carga com capacidade de 300 kN e aplicada uma carga concentrada nos terços de vão, simultaneamente, por meio de um perfil metálico, (figura 23), até obter uma flecha de $L/500$, limitação para carga acidental no concreto; na segunda, chegou-se a uma flecha de $L/300$, limitação para carga permanente no concreto; na terceira e última, retiraram-se os aparelhos de medidas e levou-se o ensaio até a ruptura das vigas mistas de madeira e concreto.

2.2.1.5 Resultados

A partir dos dados referentes à madeira, aos conectores, ao concreto e às propriedades geométricas das vigas mistas de madeira e concreto (Tabelas de 6 a 9) obtiveram-se os resultados da rigidez das vigas mistas e suas propriedades geométricas pelo EUROCODE 5 e pelo método da seção transformada, conforme (Tabelas 10 e 11) na sequência.

Tabela 9 - Propriedades Geométricas das Vigas Mistas de Madeira e Concreto

Vigas	B _c (cm)	H _c (cm)	A _c (cm ²)	I _c (cm ⁴)	b _w (cm)	h _w (cm)	A _c (cm ²)	I _w (cm ⁴)
1	30,0	5,0	150,0	312,5	5,8	15,3	88,74	1731,10
2	30,0	5,0	150,0	312,5	5,8	15,3	88,74	1731,10
3	30,0	5,0	150,0	312,5	5,7	15,6	88,92	1803,30
4	30,0	5,0	150,0	312,5	5,7	15,6	88,92	1803,30
5	30,0	5,0	150,0	312,5	5,5	15,0	82,50	1546,90
6	30,0	5,0	150,0	312,5	5,5	15,5	85,30	1706,80
7	30,0	5,0	150,0	312,5	5,5	15,5	85,30	1706,80
8	30,0	5,0	150,0	312,5	5,5	15,0	82,50	1546,90
9	30,0	5,0	150,0	312,5	5,0	14,5	72,50	1270,26
10	30,0	5,0	150,0	312,5	5,0	14,5	72,50	1270,26
11	30,0	5,0	150,0	312,5	5,0	14,5	72,50	1270,26
12	30,0	5,0	150,0	312,5	5,0	14,5	72,50	1270,26

Fonte: (MATTHIESEN ET AL., 2010)

Tabela 10 - Rigidez das Vigas Madeira e Concreto - EUROCODE 5

Vigas	K _{ser} (N/mm)	γ _c	γ _w	a _c (cm)	a _w (cm)	EI _{ef} (kN/cm ²)
1	42271,55	0,202	1,00	2,99	7,16	6656699,29
2	42271,55	0,204	1,00	2,99	7,16	6338306,88
3	53306,16	0,286	1,00	5,30	5,00	12879942,32
4	53306,16	0,275	1,00	5,27	5,03	13008262,86
5	29927,48	0,154	1,00	4,09	5,91	6918921,41
6	29927,48	0,165	1,00	4,43	5,82	7416576,95
7	29927,48	0,111	1,00	5,28	4,97	6768142,23
8	29927,48	0,089	1,00	6,09	3,91	6282747,98
9	29927,48	0,161	1,00	1,25	5,50	6906903,61
10	29927,48	0,161	1,00	4,35	5,40	7058914,68
11	29927,48	0,124	1,00	6,40	3,35	7966891,26
12	29927,48	0,124	1,00	6,28	3,47	7772285,92

Fonte: (MATTHIESEN ET AL., 2010)

Tabela 11 - Propriedades Geométricas das Vigas de Madeira e Concreto - Seção Transformada

Vigas	n _i	b _{t,c} (cm)	h _{t,c} (cm)	A _{t,c} (cm ²)	I _{t,c} (cm ²)	Y (cm)	I _{t,tot} (cm ⁴)	A _{t,tot} (cm ²)
1	7,01	210,44	5	1052,22	2192,13	17,01	12354,39	1140,96
2	6,94	208,11	5	1040,53	2167,77	17,00	12322,67	1129,27
3	1,95	58,60	5	293,00	610,42	15,70	9650,89	381,92
4	2,06	61,86	5	309,28	644,33	15,80	9774,59	398,20
5	5,16	154,67	5	773,33	1611,11	16,54	10612,71	855,83
6	4,53	135,81	5	679,03	1414,64	16,86	11078,94	764,28
7	4,84	145,17	5	725,86	1512,20	16,92	11234,18	811,11

8	3,98	119,45	5	597,27	1244,32	16,29	10039,93	679,77
9	3,87	116,16	5	580,82	1210,04	15,92	8607,52	653,32
10	3,72	111,60	5	557,98	1162,47	15,88	8532,24	630,48
11	2,04	61,10	5	305,50	636,46	15,13	7476,87	378,00
12	2,14	64,28	5	321,39	669,57	15,21	7563,31	393,89

Fonte: (MATTHIESEN ET AL., 2010)

As figuras 24 a 26 mostram os resultados experimentais e teóricos referente às flechas instantâneas de acordo com a forma de carregamento demonstrada na (figura 23), descritas sob os seguintes rótulos: Caso 1 – Flechas Teóricas pelo método da seção transformada na flexão e no cisalhamento; Caso 2 – Resultados Teóricos para flexão pelo EUROCODE 5 e cisalhamento obtido através da seção transformada.

Nas tabelas de 12 a 14, tem-se a relação da flecha experimental para os estados limites de serviço compreendido em uma faixa de $L/300$ e $L/500$, comparando-se os resultados teóricos para os casos 1 e 2. A flecha escolhida para comparação nas tabelas deu-se tomando valores próximos a $L/300$.

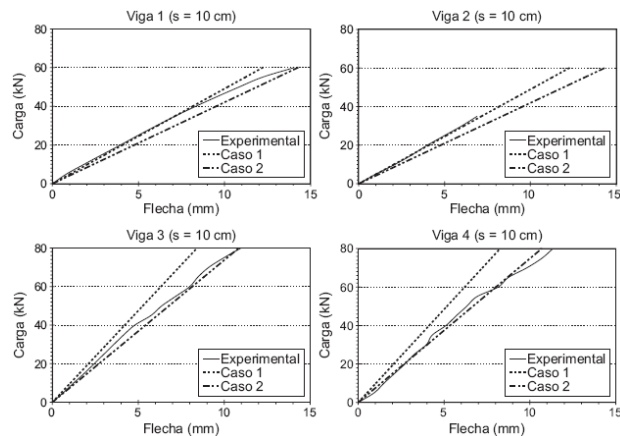
As rupturas das vigas estudadas ocorreram por tração, localizada logo abaixo do ponto de aplicação das cargas nos terços do vão.

Na tabela 15, são apresentados os valores das cargas de ruptura das 12 vigas mistas de madeira e concreto.

Tabela 12 - Relação entre Flechas Medidas e Calculadas com Parafusos Autoatarraxantes

Vigas	Força (kN)	Flecha (mm)			Relação	
		Experimental (1)	Caso 1 (2)	Caso 2 (3)	(2)/(1)	(3)/(1)
1	30	6,05	6,11	7,13	1,01	1,18
2	30	6,00	6,13	7,16	1,02	1,19
3	45	5,74	4,74	4,74	0,83	1,06
4	45	5,70	4,65	4,65	0,82	1,05

Fonte: (MATTHIESEN ET AL., 2010)

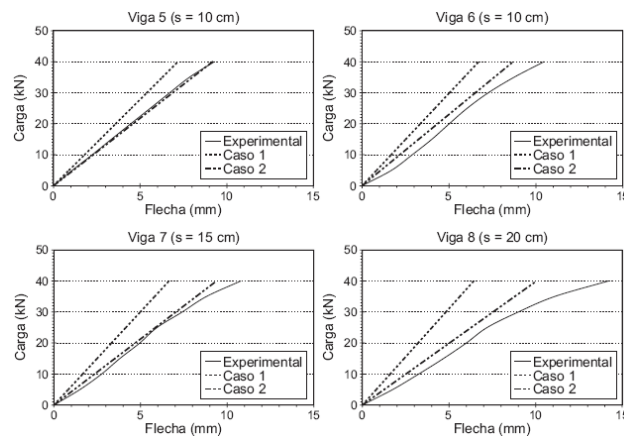
Figura 24 - Flecha nas Vigas com Parafusos Autoatarraxantes

Fonte: (MATTHIESEN ET AL., 2010)

Tabela 13 - Relação entre as Flechas Medidas e Calculadas com Pinos Inclinados

Vigas	Força (kN)	Flecha (mm)			Relação	
		Experimental (1)	Caso 1 (2)	Caso 2 (3)	(2)/(1)	(3)/(1)
5	25	5,59	4,49	5,74	0,80	1,03
6	25	6,05	4,20	5,44	0,69	0,90
7	25	5,95	4,15	5,86	0,70	0,99
8	20	6,00	3,21	5,03	0,54	0,84

Fonte: (MATTHIESEN ET AL., 2010)

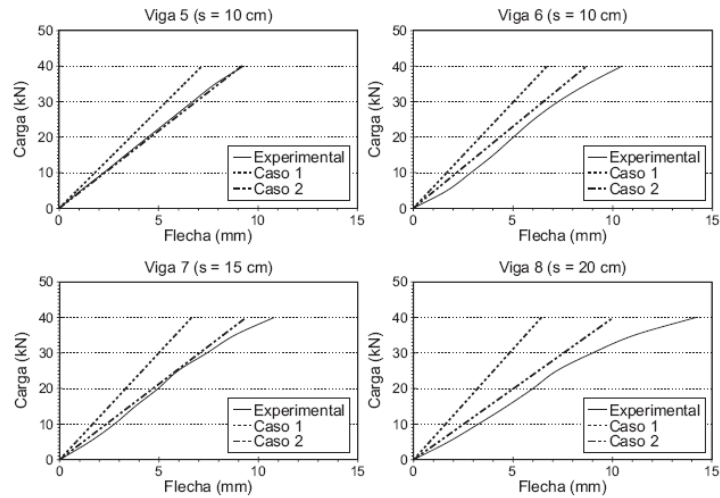
Figura 25 - Flecha nas Vigas com Pinos Inclinados

Fonte: (MATTHIESEN ET AL., 2010)

Tabela 14 - Relação de Flechas Medidas e Calculadas com Pinos Perpendiculares

Vigas	Força (kN)	Flecha (mm)			Relação	
		Experimental (1)	Caso 1 (2)	Caso 2 (3)	(2)/(1)	(3)/(1)
9	16,96	6,00	3,01	3,92	0,50	0,65
10	15,51	6,00	2,68	3,51	0,45	0,59
11	14,27	6,00	1,82	2,91	0,30	0,48
12	18,13	6,00	2,39	3,78	0,40	0,63

Fonte: (MATTHIESEN ET AL., 2010)

Figura 26 - Flechas nas Vigas com Pinos Perpendiculares

Fonte: (MATTHIESEN ET AL., 2010)

Tabela 15 - Carga de Ruptura nas Vigas Mistas de Madeira e Concreto

Vigas	Carga de Ruptura (kN)
1	79,40
2	37,10
3	158,00
4	93,00
5	52,00
6	53,59
7	70,00
8	45,90
9	62,03
10	51,11
11	64,06
12	63,26

Fonte: (MATTHIESEN ET AL., 2010)

2.2.1.6 Considerações finais

Analisando-se os resultados dos ensaios mecânicos, constatou-se que as vigas mistas empregando parafusos autoatarraxantes como conectores de cisalhamento tiveram desempenho estrutural melhor do que as demais, pois as flechas medidas nos experimentos foram inferiores aos valores analíticos calculados pelo EUROCODE 5 e a do Método da Seção Transformada.

As vigas mistas que possuíam pinos perpendiculares colados na madeira desenvolveram deslocamentos verticais muito superiores aos previstos pelos modelos teóricos, enquanto as vigas com barras inclinadas como conectores apresentaram deslocamentos mais próximos dos valores obtidos teoricamente. As vigas mistas com espaçamentos entre os pinos igual a 10cm formando “X” apresentaram valores experimentais próximos ao teórico.

Os resultados demonstrados, concluem que ambos os métodos são eficazes ao cálculo comprovando que a rigidez efetiva pode ser calculada pelo EUROCODE 5 e pelo Método da Seção Transformada.

Para o cálculo do deslizamento para pinos perpendiculares às fibras da madeira, somente o EUROCODE 5 apresenta formulações para o cálculo em questão.

O que podemos verificar com o trabalho formulado por (MATTHIESEN ET AL., 2010), que as vigas com conectores perpendiculares colados apresentaram maiores deslocamentos comparando-se com o modelo analítico calculado, mas próximo aos outros modelos apresentados com parafusos e pinos inclinados.

2.2.2 Estudo de Ricardo de C. Alvim e Pedro A. O. Almeida (2003): Estudo Paramétrico da Rigidez Efetiva dos Pisos Mistos de Madeira e Concreto.

2.2.2.1 Introdução

O estudo realizado por Alvim e Almeida, (2003), resalta a utilização dos pisos de estrutura mista de madeira e concreto, onde foi verificado que as propriedades mecânicas e geométricas tanto da viga de madeira como da laje de concreto, influenciam no comportamento a flexão do sistema estrutural, pois afetam diretamente a rigidez efetiva e portanto sua resistência. O estudo foi todo realizado com base nas equações do modelo analítico de Mohler, (1953), onde possibilitou a análise o comportamento desses pisos em função da geometria e de sua propriedades mecânicas. Com o resultado levou a condições otimizadas de projeto, podendo auxiliar ainda mais os projetistas na escolha das dimensões adequadas à verificação de projeto.

Alvim & Almeida (2003), relatam que combinar materiais de comportamento diferente em um sistema misto, deve-se levar em consideração alguns pontos: Em primeiro lugar a rigidez efetiva deva levar em conta a deformabilidade das ligações empregadas e a fissuração do concreto, outro aspecto é que a efetividade de tais estruturas depende diretamente das características dos conectores de cisalhamento empregados.

Na pesquisa, através das equações deduzidas a partir do modelo de Mohler (1953), foi possível analisar o comportamento dos pisos mistos de madeira e concreto em função de uma série de parâmetros geométricos e mecânicos, um estudo parametrizado semelhante foi realizado por Linden (1999), os autores reiteram que embora os resultados apresentado neste trabalho tenham sido diferentes, principalmente porque outros parâmetros de análise foram

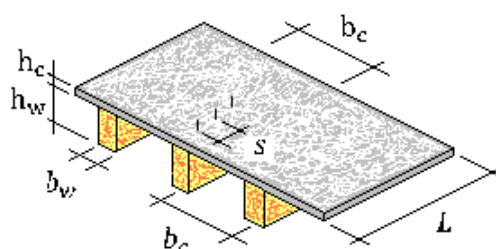
utilizados, alguns resultados foram incluídos, com isso foi possível comparar os resultados numéricos.

Segundo os autores a análise foi feita considerando-se o piso um conjunto de vigas biapoiadas com rigidez efetiva na direção longitudinal dos eixos dessas vigas, calculadas pelas expressões sugeridas pelo modelo de Mohler (1953) que são compatíveis com o EUROCODE 5, estudos realizados anteriormente mostram uma boa aproximação entre os resultados desses modelos analíticos simplificados com os modelos experimentais.

2.2.2.2 Influencia do Arranjo

Considera-se um arranjo típico de um piso de madeira e concreto, conforme ilustra a figura 27.

Figura 27 - Arranjo Típico de um Piso de Madeira-Concreto



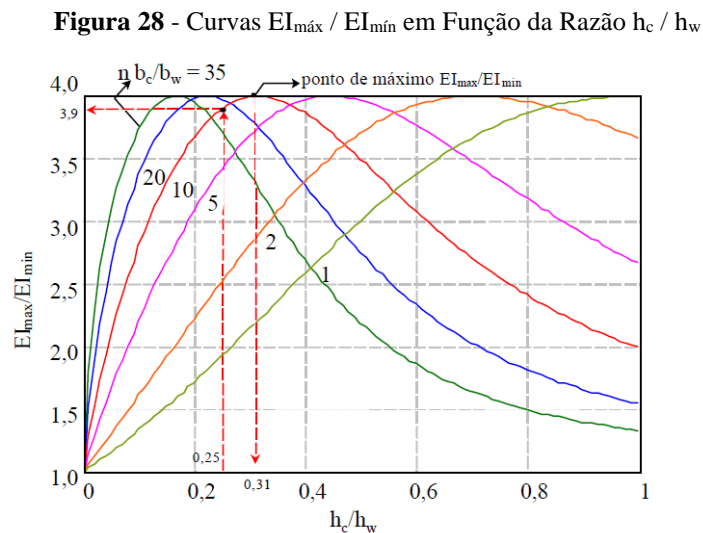
Fonte: (ALVIN & ALMEIDA, 2003)

De acordo com Alvin & Almeida (2003), o projetista deve ter sempre em mente que é exatamente a relação proporcional entre as peças desses materiais que resulta na ação composta do sistema madeira concreto, desse modo quando avaliada as características mecânicas e geométricas, é possível encontrar uma condição ótima de projeto, onde a participação dos materiais seja explorada ao máximo, para isso é fundamental considerar-se a expressão da rigidez efetiva conforme equação (2.52), deduzida do modelo analítico de Mohler (1953) que são compatíveis com a EUROCODE 5.

Como já foi descrito por vários autores e é estabelecida na EUROCODE 5, a rigidez mínima de uma viga composta sem interação é dada pela soma das rigidezes das duas peças independentes, ou $\gamma = 0$. Conforme descreve a equação (2.36). Através das equações (2.34) e (2.35) é possível determinar uma relação entre a rigidez efetiva da peça composta e a rigidez das duas peças independentes conforme equação (2.37).

2.2.2.2.1 Razão entre a rigidezes máxima e mínima

De acordo com a expressão (2.37) é possível obter curvas que representem a variação da rigidez máxima pela rigidez mínima figura 28. A análise dessas curvas indica que a rigidez ótima de uma viga composta para uma determinada razão entre a espessura da laje de concreto e a altura da viga de madeira é dada por h_c / h_w , e é alcançada apenas para uma determinada razão $n \cdot b_c / b_w$, entre as larguras da mesa de concreto e a largura da viga de madeira, onde $n = E_c / E_w$, quando considerado $n = 1$ isso nos mostra que a peça composta esta perfeitamente interligada, $\gamma = 1$.



Fonte: (ALVIN & ALMEIDA, 2003)

Na condição extrema da curva, isto é em uma viga cuja relação $h_c / h_w = 1$ a máxima rigidez será alcançada para $n \cdot b_c / b_w \cong 1$, Isto significa que ambas as vigas seriam iguais e que essa é uma condição ótima de projeto para este caso. Segundo Alvin & Almeida (2003), a intenção de se fabricar uma viga de madeira-concreto, deve ser vista sempre que essa relação de rigidezes máxima e mínima se afastar muito da condição ótima.

O exemplo a seguir detalha uma viga composta de madeira-concreto, cuja os módulos de elasticidade do concreto e da madeira são respectivamente $E_c = 30$ GPa e $E_w = 24,5$ GPa, com isso $n \cong 1,22$, além disso sabe-se que a viga de madeira tem $b_w = 8$ cm de largura e possui $h_w = 20$ cm. O entre eixos das vigas de madeira é igual $b_c = 65$ cm, a laje possui espessura igual $h_c = 5$ cm esses fatores resultam na curva $n \cdot b_c / b_w \cong 10$ e $h_c / h_w = 0,25$, sendo assim o resultado da relação $EI_{\text{max}}/EI_{\text{min}} \cong 3,9$.

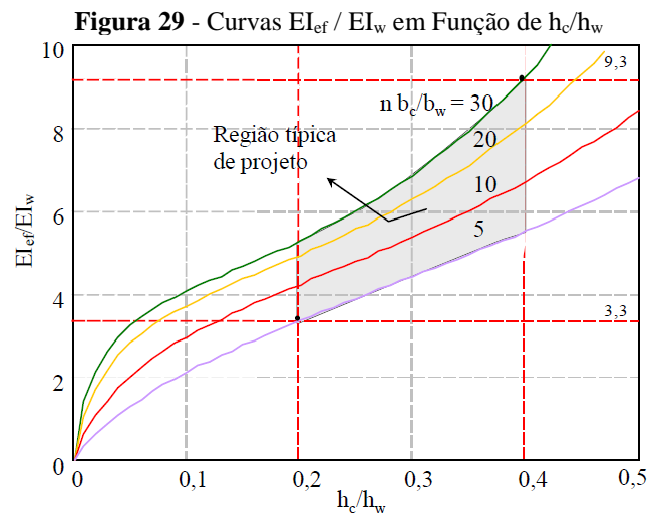
Os autores evidenciam ainda que pode ser otimizado ainda mais o projeto, bastando para isso diminuir a altura da viga de madeira para 16 cm, pois $h_c / h_w = 0,31$ o que resultaria em uma máxima rigidez para peça composta, $EI_{\text{max}} / EI_{\text{min}} = 4$. (Figura 28).

Tomando-se os dados do modelo experimental de nosso trabalho para o cálculo da razão entre a rigidez máxima e mínima, teremos: Módulo de elasticidade do concreto $E_c = 40,18$ GPa e o módulo de elasticidade da madeira $E_w = 17,64$ GPa, com isso teríamos $n = 2,28$, os dados geométricos de nossa viga são: Dados da viga de madeira, $b_w = 6$ cm e $h_w = 15$ cm, os dados da mesa de concreto são: largura da mesa $b_c = 50$ cm e a altura $h_c = 4$ cm. Com esses dados calculamos $n \cdot b_c / b_w \cong 20$ e $h_c / h_w = 0,27$, logo a relação $EI_{\max} / EI_{\min} = 3,97$. Uma condição ótima de projeto.

2.2.2.2.2 Rigidez efetiva em função da rigidez da viga de madeira

Outra análise que Alvin & Almeida (2003) fazem é referente à rigidez efetiva da peça composta em função da rigidez da viga de madeira figura 29, para um fator de interação na ordem de $\gamma = 0,8$ e $n = 1,5$, aplicando-se a equação da rigidez efetiva da peça composta pela rigidez da peça de madeira, que é dada por:

$$\frac{EI_{ef}}{EI_w} = \frac{n \cdot b_r \cdot h_r \cdot [n \cdot b_r \cdot h_r^3 + h_r^2 (1 + 3 \cdot \gamma) + 6 \cdot \gamma \cdot h_r + 3 \cdot \gamma + 2]}{1 + n \cdot b_r \cdot h_r} \quad (2.82)$$



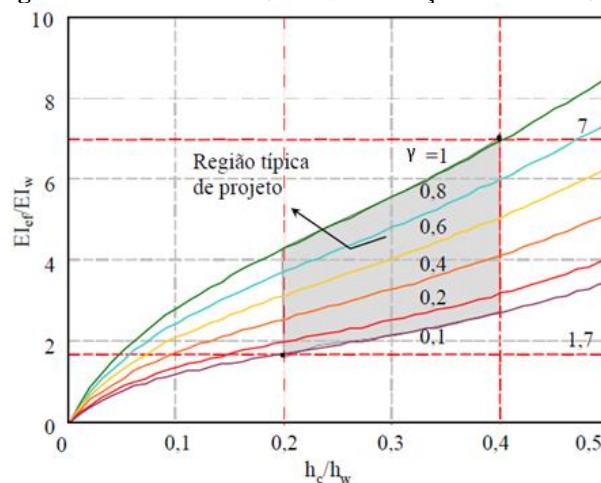
Fonte: (ALVIN & ALMEIDA, 2003)

A conclusão desta análise referente à rigidez efetiva da peça composta em relação à rigidez da viga de madeira é que a rigidez efetiva é diretamente proporcional ao aumento da razão h_c / h_w , onde essas rigidezes para situações típicas de projeto encontram-se na faixa de 0,2 a 0,4 como mostra a figura 29. Nesta região o aumento da rigidez efetiva da peça composta em relação à viga de madeira é de no máximo 9 vezes. Isso significa que é muito conservador

adotar apenas a rigidez efetiva da peça de madeira como rigidez da viga composta de madeira-concreto.

Segundo Alvin & Almeida (2003) outros autores como Linden (1999), considera que aumentos do coeficiente de interação são mais efetivos, para o aumento da relação EI_{ef} / EI_w , considerando-se diversos valores para γ , tem-se as curvas da figura 30. Pode-se verificar que para uma relação $h_c / h_w \approx 0,4$ a rigidez efetiva da peça composta tem um aumento de até de 7 vezes para uma interação de 80%.

Figura 30 - Curvas de EI_{ef} / EI_w em Função da Razão h_c / h_w



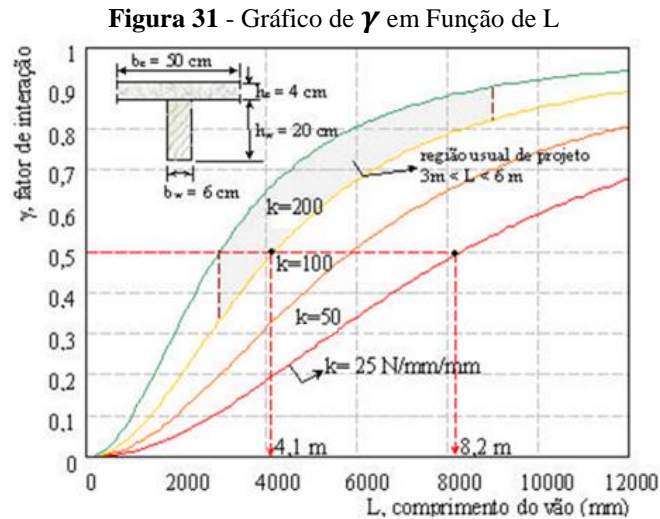
Fonte: (ALVIN & ALMEIDA, 2003)

Considerações devem ser feitas em relação aos gráficos apresentados e nas figuras 29 e 30, observa-se que há uma influencia de $n = E_c / E_w$ para um aumento na ordem de aproximadamente 30% na rigidez efetiva da peça composta, logo as considerações de LINDEN (1999), possibilita aos projetistas trabalharem em uma faixa segura para projeto, mas para um aumento efetivo da rigidez as curvas que apresentam a influencia dos módulos de elasticidade são muito mais eficazes.

2.2.2.2.3 Comprimento do vão

Outro ponto de grande importância e que afeta a rigidez dos pisos mistos madeira-concreto, é o comprimento do vão, segundo Alvin & Almeida (2003), o vão influencia na efetividade da ligação em vigas compostas, ao contrario das vigas maciças, onde o comprimento do vão não influencia o braço de alavanca interno do mecanismo de flexão da peça. Para os autores realizarem esta análise foi considerada as equações (2.29) e (2.30), onde é dado o fator de interação da rigidez γ e o fator de carregamento q , considerou-se ainda um piso típico, com

dimensões fornecidas de acordo com a figura 31, o fator $n \cong 1,5$, para uma combinação típica de materiais com $E_c = 30,0$ GPa e $E_w = 19,5$ GPa.



Fonte: (ALVIN & ALMEIDA, 2003)

Os valores dos módulos de deslizamento distribuídos da ligação foram arbitrados em função das possíveis combinações de K_{ser} fornecidos pela expressão de Ceccotti (1995), que a mesma descrita na EUROCODE 5, o módulo de elasticidade da madeira foi fornecido de acordo com as diferentes classes de espécies apresentado na NBR 7190/97.

O módulo de deslizamento de serviço K_{ser} foi calculado utilizando a expressão (2.3), tomando-se como valor do espaço efetivo $S_{ef} = 120$ mm e o diametro do pino em 7 mm temos, o valor do módulo de deslizamento distribuído K que é definido pela expressão (2.83), figura 31.

$$K = 0,125 \frac{d \cdot E_{c 0,m}}{S_{ef}} \quad (2.83)$$

Ou ainda $K = K_{ser} / S_{ef}$

Ficou claro que os autores trabalham nas curvas da figura 31, com um módulo de deslizamento distribuído para cada curva, onde os valores dos módulos de elasticidade médio estão de acordo com as espécies de madeira apresentadas na NBR 7190/97. A análise dessas curvas permiti concluir que para vãos curtos ($L \leq 2,00$ m), torna-se difícil atingir uma boa interação entre a laje de concreto e a viga de madeira, o fator de interação alcançará apenas 30% do ganho máximo de rigidez de uma peça composta ($\gamma \cong 0,3$). Mas na faixa de 6,00 m a 12,00 m torna-se bem mais fácil atingir uma interação plena ($\gamma \cong 1$).

Como exemplo, analisou-se os dados de nosso modelo experimental onde temos: $b_c = 50$ cm, $h_c = 4$ cm para a laje de concreto e para viga de madeira temos: $b_w = 6$ cm e $h_w = 15$ cm, o fator $n = 2,27$, o espaçamento efetivo $S_{ef} = 100$ mm, o módulo de elasticidade da madeira é de $E_{c0,m} = 17,64$ GPa e o diâmetro do conector 8 mm. O vão da viga é de 4940 mm.

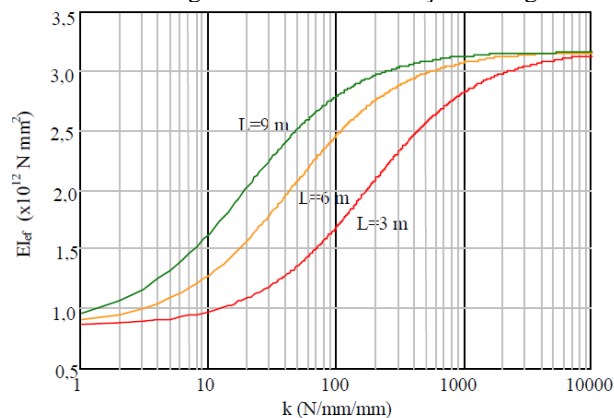
O valor de $K \cong 200$ assim o fator de interação $\gamma \cong 0,75$ o que nos denota uma interação de 75% entre a mesa de concreto e a viga de madeira. Este exemplo foi dado apenas para ilustrar que a influência da ligação pode ser afetada pelo comprimento do vão, na prática existe uma região usual de projetos para pisos mistos de madeira-concreto, onde os vãos estão entre 3 a 9 metros e K assume valores na ordem de 100 a 200 N/mm/mm.

2.2.2.3 A Influência da Ligação

A influência da ligação é afetada diretamente pelo comprimento do vão, conforme foi demonstrado na figura 31, em vãos pequenos é muito difícil alcançar uma boa interação entre as partes interligadas, independentemente do tipo do conector ou do espaçamento usado. Mas como já foi afirmado anteriormente em vãos maiores é bem mais fácil à obtenção de uma interação máxima com uso mínimo de conectores, nas situações usuais de projeto para vãos entre 3,00 e 9,00 m de comprimento, o conector ira influenciar diretamente a rigidez da ligação.

Na figura 32 esta ilustrado o gráfico que reproduz a curva da rigidez efetiva em função do módulo de deslizamento distribuído da ligação K , para vãos típicos de 3, 6 e 9 metros de comprimento, para elaboração das curvas foram considerados valores de módulo de elasticidade típicos de concreto e madeira $E_c = 30$ GPa e $E_w = 19,5$ GPa, o que resultou em $n \cong 1,5$, a laje de concreto foi considerada em 40 x 500 mm² e a viga de madeira 60 x 200 mm².

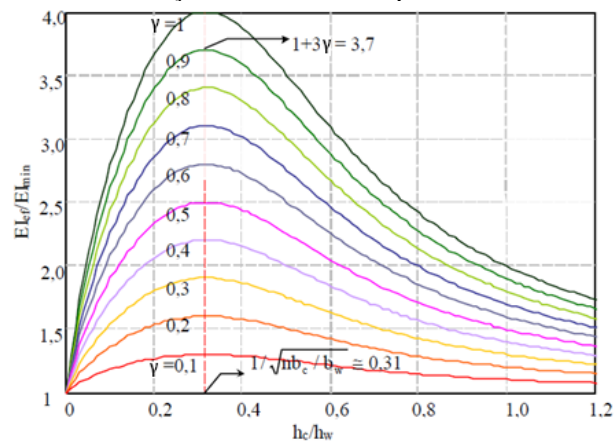
Figura 32 - Gráfico da Rigidez Efetiva em Função da Rigidez da Ligação



Fonte: (ALVIN & ALMEIDA, 2003)

Considerando $K = 0$, a rigidez efetiva da viga é cerca de 25% da rigidez máxima, na verdade, as especificações de norma irão determinar o valor do módulo de deslizamento distribuído K , na medida que limitarem os valores das flechas dos pisos. Existe um valor mínimo para K que depende da distância mínima entre conectores, necessária para prevenir o deslizamento das peças. Este trabalho também apresenta conforme mostra figura 33, a variação da rigidez máxima de um piso misto de madeira-concreto, para diferentes valores de coeficientes de interação γ , em função da razão da altura da laje de concreto e da altura da viga de madeira h_c / h_w .

Figura 33 - Rigidez Efetiva em Função da Razão h_c / h_w para Diferentes Coeficientes de Interação



Fonte: (ALVIN & ALMEIDA, 2003)

As curvas demonstradas na figura 33 foram obtidas considerando-se $n \cdot b_c / b_w = 10$. Os autores demonstram através dessas curvas que, sob determinada configuração, só é possível atingir a rigidez efetiva máxima para determinada combinação das razões h_c / h_w e b_c / b_w . Os autores definem que essas razões podem ser deduzidas a partir das equações (2.34) e (2.35), conforme mostra a equação (2.84).

$$\frac{h_c}{h_w} \cdot \sqrt{n \cdot \frac{b_c}{b_w}} = 1 \quad (2.84)$$

O que resulta nas curvas da figura 33, numa razão $h_c / h_w \cong 0,31$. Neste ponto ótimo de projeto o aumento de rigidez passa a ser comandado pelo valor máximo de K , que será representado pelo coeficiente de interação γ . A máxima relação $EI_{ef} / EI_{min} = 4$.

O valor referente a relação EI_{ef} / EI_{min} pode ser obtido pela combinação da equações (2.35) e (2.36) e pela equação (2.84) o que resulta na expressão (2.85).

$$\left(\frac{EI_{ef}}{EI_{min}}\right) = 1 + 3 \cdot \gamma \quad (2.85)$$

Os autores também relacionam que caso sejam consideradas as características geométricas da viga que deu origem as curvas da figura 33. Para razão $n \cdot b_c / b_w = 12,5$, a melhor relação entre as espessuras, de acordo com a equação (2.84) é dada pela equação (2.86).

$$\frac{h_c}{h_w} = \frac{1}{\sqrt{n \cdot b_c / b_w}} \cong 0,28 \quad (2.86)$$

Ainda pela figura 33, caso seja considerado um $K \cong 140$ e $L = 6$ m, o fator de interação será aproximadamente de $\gamma \cong 0,74$, o que resultaria pela equação (2.85) em $EI_{ef}/EI_{min} \cong 3,22$ máximo. O autor ainda refere-se que considerando a máxima relação $EI_{ef}/EI_{min} = 4$, isso significa que a rigidez mínima foi aumentada em aproximadamente 80%.

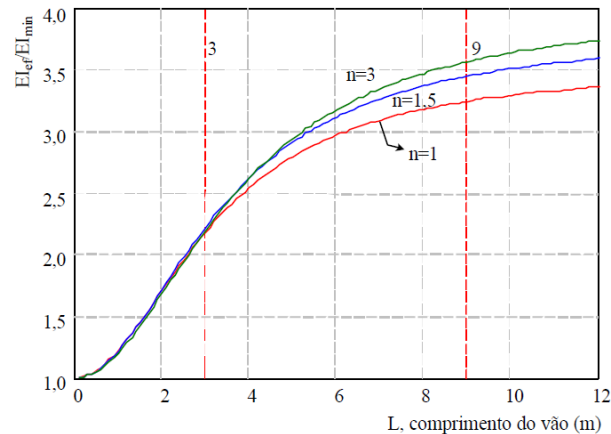
2.2.2.4 Influencia dos Materiais

2.2.2.4.1 Influencia do concreto

O concreto no modelo empregado exige que o mesmo tenha resistência a compressão superior a 30 MPa, segundo Alvin & Almeida (2003), do contrario, ocorrerão deformações exageradas de retração do concreto junto aos conectores.

Na prática, uma armadura é utilizada para combater os efeitos das fissuras por retração, mas segundo os autores esse reforço não contribuirá diretamente para o aumento da rigidez do sistema composto, pois segundo eles a armadura é posicionada na região intermediária da laje, enquanto a linha neutra encontra-se em uma posição mais próxima a viga de madeira. Em nosso modelo posicionamos a armadura próximo a linha neutra e diminuimos o cobrimento recomendado pela NBR 6118/14 que é de 25 mm para 12 mm aproximadamente. Segundo Linden (1999), o módulo de elasticidade do concreto foi o parametro que mais afetou a rigidez e a resistência dos sistemas mistos de madeira e concreto.

Na figura 34, encontram-se representadas as curvas que relacionam a rigidez efetiva em função do comprimento do vão, para diferentes valores do fator n . A laje de concreto considerada foi de 40 x 500 mm² e a viga de madeira de 60 x 200 mm².

Figura 34 - Rigidez Máxima em função do Vão para Diferentes valores de n 

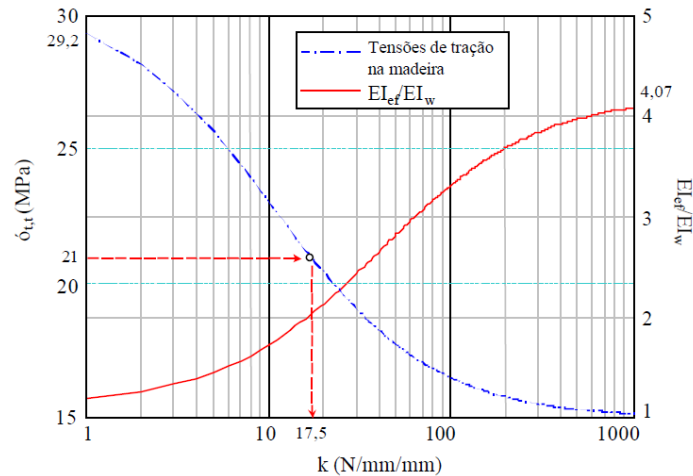
Fonte: (ALVIN & ALMEIDA, 2003)

O valor da rigidez da ligação foi calculado para um pino com diâmetro de 7mm, verificou-se que para vãos de 12 m a rigidez sofre variação na ordem de 6,5% enquanto n passa de 1,0 para 1,5, para vão menores que 3 m, não a variação na rigidez com a modificação do fator n , isso nos mostra que a variabilidade das propriedades dos materiais não deve ser analisada separadamente de outros fatores.

2.2.2.4.2 *Influencia da madeira*

A resistência e a rigidez da madeira são os principais fatores para determinação da resistência das peças compostas de madeira e concreto. Segundo os autores a duas razões para isso. A primeira esta ligada a grande variabilidade das propriedades da madeira, quando comparada ao concreto, a segunda razão é que a capacidade de carga das vigas compostas esta diretamente ligada à resistência a tração das vigas de madeira.

As tensões de tração que ocorrem na viga de madeira estão ligadas ao módulo de deslizamento distribuído K , na figura 35 encontram-se as curvas relacionadas a tensão máxima da tração na viga de madeira em função de K (N/mm/mm).

Figura 35 - Rigidez Efetiva e Tração na Viga de Madeira em função de K

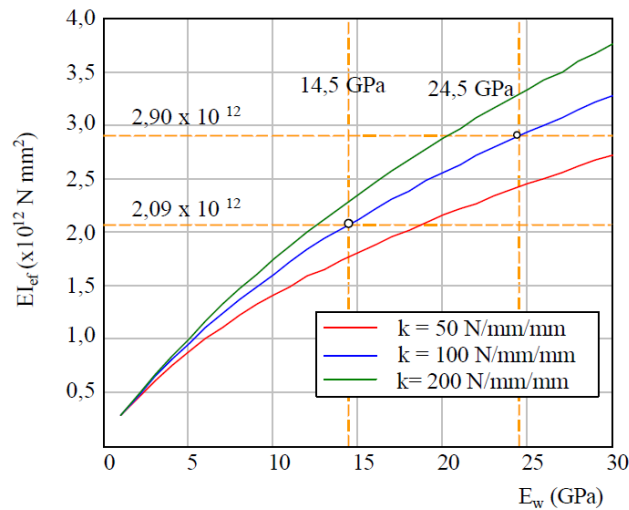
Fonte: (ALVIN & ALMEIDA, 2003)

As tensões normais no concreto e na madeira foram calculadas de acordo com as equações (2.58 a 2.61), o momento fletor foi calculado para um carregamento de 6kN/m^2 , aplicado nas vigas biapoiadas, verifica-se pelas curvas representadas na figura 35 que a tensão na peça de madeira diminuiu de 29,2 MPa (viga sem ação composta) para 15,1 MPa (ação composta plena) nessas condições a rigidez da viga composta é cerca de 4 vezes maior que a da viga de madeira.

A plasticidade da madeira da zona comprimida dificilmente é atingida nas vigas compostas madeira-concreto, segundo os autores uma das condições para a madeira comprimida plastificar seria um valor extremamente baixo para o módulo de deslizamento da ligação, de quase não haver interação entre as peças. A outra condição seria os conectores se tornarem plásticos a um certo nível de carregamento, o que poderia levar a plastificação da madeira para carregamentos mais elevados, conclui-se então que a plastificação da madeira não é um fator importante para rigidez das peças compostas de madeira e concreto.

De acordo com os resultados apresentados por Linden (1999), a plastificação da madeira dificilmente ocorre antes dos 50% da carga de colapso, portanto a rigidez efetiva inicial usada na prática não é afetada por esse fenômeno. Outro ponto que Linden (1999) cita em seus resultados é que o módulo de elasticidade da madeira afeta a rigidez da viga composta, variações desse parametro até 30% afetam a rigidez da viga composta em 20%.

Na figura 36 encontra-se as curvas de variação da rigidez efetiva da peça composta em função da variação do módulo de elasticidade da madeira.

Figura 36 - Rigidez Efetiva em função do Módulo de Elasticidade da Madeira

Fonte: (ALVIN & ALMEIDA, 2003)

2.2.2.5 Conclusões

As análises paramétricas e a elaboração do guia de projetos contribuíram para sistematização dos conhecimentos sobre os pisos mistos de madeira-concreto. Verifica-se por meios destas análises que um piso misto de madeira-concreto pode apresentar, a depender de sua configuração geométrica e das propriedades dos materiais, até 4 vezes mais rigidez que um valor mínimo sem interação.

A interação entre as laje de concreto e a viga de madeira é afetada pelo comprimento do vão. Em vãos pequenos é muito difícil atingir boa interação entre as partes interligadas, independentes do tipo de conector ou espaçamento usado, entretanto é relativamente fácil obter ação composta máxima em vãos maiores com uso mínimo de conectores.

Com relação aos materiais, verifica-se igualmente o que foi percebido por Linden (1999), que os parâmetros decisivos para o rompimento de uma vigas de madeira-concreto, são quase sempre a resistência e o módulo de elasticidade da madeira da zona tracionada. No caso do concreto, o modelo exigiu o uso de concreto superior à resistência à compressão de 30MPa, do contrario ocorreria deformações exageradas de retração do concreto na região junto aos conectores.

3 PROJETO E EXECUÇÃO DO PISO MISTO DE MADEIRA E CONCRETO

3.1 MATERIAIS UTILIZADOS

➤ Madeira

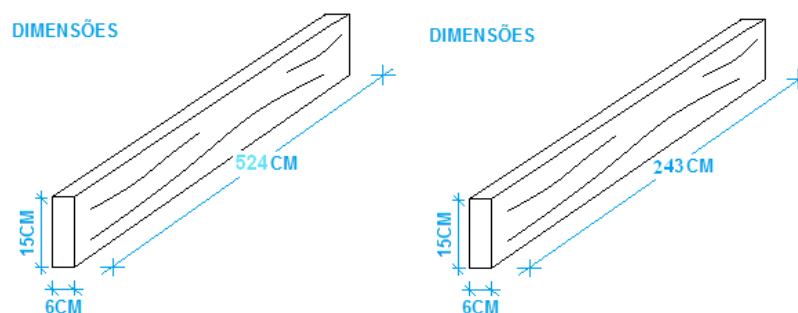
A madeira escolhida para desenvolvimento desta pesquisa é de uma espécie de reflorestamento. Trata-se da *Tectona Grandis* (TECA), planta originária da Ásia, característica de florestas tropicais. É uma espécie arbórea, pertencente à família *Verbenaceae*, ordem *Verbanales* (LAMPRECHT, 1990 apud PINTO, 2007), que vem sendo cultivada em regiões brasileiras, como o Centro Oeste e a Região Norte.

A *Tectona Grandis* é considerada uma das melhores madeiras do mundo por seu acabamento de grande qualidade e por sua resistência mecânica, sendo a idade ideal no Brasil para extração de 35 anos, (PINTO, 2007).

No Brasil, a *Tectona Grandis* alcança diâmetro para corte com 25 anos de idade. Na Ásia, seu ciclo de corte fica entre 60 e 100 anos. Assim, pela climatização propícia e pela diminuição do tempo de corte, o Brasil apresenta uma boa produção com reflorestamento, com um dos menores custos do mundo.

A madeira utilizada neste trabalho foi doada pela empresa Reflorestamento Pingo de Ouro (Ulianópolis/PA). Foi recebida em peças serradas na bitola de 6 cm de base por 15 cm de altura, em um total de 18 unidades. Foram serradas em toras com perímetros médios de 112 cm a 135 cm, diâmetro de 35 cm a 45 cm, comprimento médio do tronco 6 m, o que denota árvores com idade média entre 10 e 15 anos (Figura 37).

Figura 37 - Dimensões das Peças de Teca para o Piso Misto



Fonte: (O Autor, 2015)

Segundo Pinto (2007), a pouca idade representa uma menor quantidade de lignina, elemento de grande importância no que tange ao aumento da rigidez, que é proporcional à idade de corte, leva-nos à necessidade de caracterizar experimentalmente as resistências do lote em questão, possibilitando-nos, assim, a escolha da classe de resistência segundo a NBR 7190/97.

Observamos que algumas peças vieram com alburno bem aparente, mas este pode ser usado sem problemas em obras internas (CÁCERES, 2006). Ao serem recebidas, as peças de TECA foram conferidas em suas bitolas, brocas, rachaduras, seus furos, alinhamentos etc. Observamos que havia várias delas apresentando curvaturas (arqueamentos), sendo estas imediatamente separadas para uso no menor vão da laje.

Foram retiradas do lote as amostras destinadas aos ensaios de teor de umidade $U(\%)$, de compressão paralela às fibras ($f_{wc,0}$), de resistência característica (f_{wd}) e as amostras para determinação do módulo de elasticidade na compressão (E_{c0}).

Primeiramente, foi realizado o ensaio de teor de umidade. Foram retiradas 12 amostras de 2,0cm x 3,0cm x 5,0cm, pesadas e levadas à estufa microprocessada de secagem, modelo Q-317M, marca QUIMIS, pertencente ao Laboratório de Engenharia Civil (LEC) da Universidade Federal do Pará (UFPA), para pesagem, conforme disserta a norma NBR 7190/97. O ensaio foi realizado em 01/2015 e apresentou os seguintes resultados (Tabela 16):

Tabela 16 - Ensaio de Teor de Umidade

Amostra	M_i	M_{i+6h}	%	M_{i+12h}	%	M_{i+24h}	%	M_{i+30h}	%	M_{i+36h}	%	M. Seca	Umíd. (%)
	(g)	(g)		(g)		(g)		(g)		(g)			
A1	19,3	16,7	13,6	16,8	0,65	16,8	0,12	16,7	0,54	16,7	0,00	16,7	15,6
A2	21,2	19,3	9,90	19,1	1,00	19,0	0,58	18,7	0,85	18,7	0,48	18,7	13,4
A3	19,6	17,5	12,0	17,3	1,10	17,3	0,12	17,1	0,82	17,1	0,18	17,1	14,6
A4	20,6	18,6	10,8	18,4	1,20	18,3	0,66	18,1	0,66	18,0	0,33	18,1	13,8
A5	19,8	17,5	13,3	17,4	0,81	17,3	0,17	17,2	0,52	17,2	0,35	17,2	15,1
A6	19,2	16,9	13,2	16,8	0,83	16,8	0,12	16,6	0,84	16,6	0,24	16,6	15,7
A7	19,1	17,0	12,7	16,8	0,77	16,8	0,06	16,7	0,60	16,7	0,24	16,7	14,4
A8	19,6	17,3	13,5	17,1	0,93	17,1	0,12	17,0	0,59	16,9	0,29	17,0	15,3
A9	20,3	18,1	12,0	18,0	0,95	17,9	0,28	17,8	0,73	17,7	0,28	17,8	14,0
A10	20,6	18,4	11,7	18,2	1,04	18,2	0,50	18,0	0,55	17,9	0,45	18,0	14,4
A11	20,9	18,7	11,7	18,5	1,08	18,5	0,49	18,3	0,71	18,2	0,49	18,3	14,2
A12	19,4	17,2	12,9	17,0	0,82	17,0	0,00	16,9	0,71	16,9	0,30	16,9	14,8
Médias da Massa Seca e da Umidade em (%) →												17,5	14,6

Fonte: (O Autor, 2015)

Para o ensaio de compressão paralela às fibras ($f_{wc,0}$), foram utilizados 5 corpos de prova, enumerados de CP01 a CP05, com as seguintes dimensões: 5cm x 5cm x 10cm, de acordo com o que descreve a norma NBR 7190/97. O ensaio foi realizado na máquina de compressão axial marca EMIC, modelo SSH300, na data de 01/2015, e apresentou os seguintes resultados (Tabela 17):

Tabela 17 - Compressão Paralela às Fibras

Amostra	Seção (mm ²)	F Máx (kgf)	f _{cw,0} (MPa)
CP01	2.500	10892,86	42,70
CP02	2.500	8017,86	31,43
CP03	2.500	9395,41	36,83
CP04	2.500	10635,20	41,69
CP05	2.500	11640,31	45,63
Nº de CPs:	05	f_{mcw}=	44,17

Fonte: (O Autor, 2015)

Em continuidade, passamos para o cálculo da resistência característica da madeira, determinado como explicita a NBR 7190/97, utilizando-se os dados da tabela 17. Como resistência média o valor encontrado foi de $f_{wm} = 30,91$ MPa. Como resistência característica o valor encontrado foi de $f_{wk} = 28,63$ MPa. Calculando-se a resistência paralela às fibras (f_{wd}), e usando-se os coeficientes modificadores, segundo as especificações da NBR 7190/97, temos:

- $K_{mod,1} = 0,7$ – Para carregamento de longa duração.
- $K_{mod,2} = 1,0$ – Classe de umidade 2 de 75% a 85%, umidade de equilíbrio 15%.
- $K_{mod,3} = 1,0$ – Madeira de primeira categoria.

Logo, $K_{mod} = 0,70$;

Conforme preceitua a NBR 7190/97, com referência ao coeficiente de ponderação médio para estados limites últimos, temos:

- $\gamma_{wc} = 1,4$ – Coeficiente de ponderação para ELU, decorrente das tensões de compressão paralelas às fibras.
- $\gamma_{wt} = 1,8$ – Coeficiente de ponderação para ELU, decorrente das tensões de tração paralelas às fibras.
- $\gamma_{wv} = 1,8$ – Coeficiente de ponderação para ELU decorrente das tensões de cisalhamento paralelo as fibras.

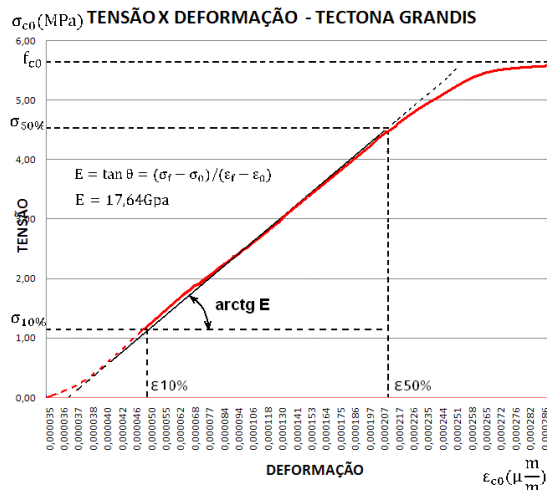
Logo adotaremos: $\gamma_{wc} = 1,4$

Resultando em $F_{wd} = 14,31$ MPa

Assim sendo, de acordo com NBR 7190/97, a resistência característica à compressão é dada por $f_{c0,k} = 31,43$ MPa; a menor resistência dos corpos de prova, a resistência à tração paralela às fibras da madeira é dada por $f_{i0,k} = 31,43$ MPa; e, finalmente, a resistência ao cisalhamento paralelo às fibras da madeira tem como resultado $f_{v0,k} = 3,14$ MPa. O módulo de

elasticidade $E_{c0,m}$ calculado através dos resultados emitidos pela unidade de ensaios à compressão axial, marca EMIC, modelo SSH300, realizado na data de 01/2015, com os resultados emitidos no ensaio, gerou o gráfico representado pela figura 38, e um módulo de elasticidade para madeira na ordem de $E = 17,64$ GPa.

Figura 38 - Tensão x Deformação para determinação da rigidez à compressão paralela às fibras



Fonte: (O Autor, 2015)

Então pode-se resumir os valores das resistências experimentais da TECA *Tectona Grandis* (*Dicotiledôneas*), de acordo com os preceitos da NBR 7190/97, mostrado na tabela 18.

Tabela 18 - Propriedades Experimentais

Propriedades Experimentais da Teca	
$E_{c0,m}$	17640 MPa
$F_{c0,k}$	31,43 MPa
$F_{v0,k}$	3,77 MPa

Fonte: (O Autor, 2015)

Outro ponto de atenção é quanto a idade da tora de TECA que deu origem as peças, as quais utilizou-se no experimento, segundo Bendsten (1978); Senft, Bendsten, Galligan, (1986); Zobel (1984) apud Palma, Leonello, Ballarin, (2010) a madeira juvenil diferencia-se da adulta de maneira geral por apresentar menor densidade, elementos celulares mais curtos, maior ângulo microfibrilar, maior proporção de lenho de reação, paredes celulares mais finas, maior conteúdo de lignina e hemicelulose e conseqüentemente menor resistência.

Devido a esta condição de grande relevância, e para avaliar, se seria necessário um escoramento central, realizou-se os testes das flechas instantaneas e de fluência (24 Horas) nas peças já preparadas e selecionadas para o maior vão do experimento $L = 4,94$ m.

Figura 39 - Teste de Flechas

Fonte: (O Autor, 2015)

Figura 40 - Flecha Medida – 10 mm

Fonte: (O Autor, 2015)

O teste foi realizado com camburões plásticos dependurados, contendo água na quantidade de 25 Kg por metro linear. A carga de concreto da mesa será de 50 Kg por metro linear. Com a carga experimental lançada a flecha instantânea e de fluência (24 Horas) foi de 10 mm, figuras 39 e 40.

Executou-se o teste em 04 peças escolhidas aleatoriamente, entre as peças que comporiam o sistema do piso misto. Os resultados foram os mesmos para as 04 peças. Sendo assim, para evitar essa flecha com o lançamento do concreto, realizou-se o escoramento central com peças de madeira, para ser removido com 15 dias de concretado.

➤ Concreto

Os estudos dos pisos mistos apresentaram, ao longo do tempo, uma diversificação no uso do concreto que compõe a mesa. O concreto propicia a proteção da madeira contra a umidade e a agressão mecânica, bem como reduz o deslocamento vertical da estrutura, uma vez que o produto da rigidez efetiva da seção é diretamente proporcional aos respectivos módulos de deformação longitudinal.

A área de atuação do concreto localiza-se onde predominam os esforços de compressão, embora, em grande parte, as dicotiledôneas apresentem, na direção paralelas às fibras, resistência à compressão superior a dos concretos que são comumente usados (~25 MPa) (SORIANO, 2001).

Na recuperação de pisos de madeira antigos, consegue-se elevar a capacidade de carga e também melhorar o conforto térmico e acústico. Os pisos somente de madeira apresentam vibrações indesejáveis e, com o aumento da rigidez efetiva pela inclusão da mesa de concreto interligada através de conectores, esses efeitos são minorizados. Quando há um preparo das peças de madeira com lixamentos e aplicação de resinas, vernizes, setol, entre outros, apresentam um bom efeito arquitetônico como forração do piso.

O concreto utilizado no estudo é o Concreto de Pós Reativos, que, apesar de ser um material relativamente novo, enquadra-se na classificação de Concreto de Ultra Alto Desempenho (CUAD/UHPC) por se tratar de uma mistura especial com propriedades reológicas, mecânicas e de durabilidade superior ao concreto convencional. O CPR consiste em uma matriz com elevado teor de cimento e sílica ativa, areia fina, pó de quartzo, aditivo superplastificante e água, com baixa relação água/cimento.

Segundo Vanderlei R. D. (2004), a dosagem do concreto de pós-reativos visa a criar um material com o mínimo de defeitos, utilizando partículas sólidas de pequenos diâmetros, variando entre 2 mm e 5 mm, proporcionando uma mistura de alta densidade e um mínimo de vazios. A distribuição granulométrica dos grãos que compõem o CPR é estudada de modo a obter um produto com alta densidade, no qual os espaços entre as partículas maiores são preenchidos pela classe de partículas imediatamente menor, e assim sucessivamente, formando o empacotamento de partículas.

O traço utilizado no presente trabalho foi desenvolvido através do traço base estudado por Vanderlei R. D. (2004), baseado no método de empacotamento (ANDREASSEN & ANDERSEN, 1930), comumente utilizado para obtenção de compósitos cerâmicos (Tabela 19).

Tabela 19 - Traço Base – Massa e Peso

MATERIAL	RELAÇÃO (MASSA)	RELAÇÃO (KG/M ³)
CIMENTO	1	854
AREIA	1,101	939
SÍLICA ATIVA	0,235	201
PÓ DE QUARTZO	0,246	210
ADITIVO SP	0,02	17
ÁGUA (a/c=0,18)	0,216	184

Fonte: (VANDERLEI R. D., 2004)

A dosagem desenvolvida para o modelo experimental apresenta um elemento a mais que o traço base, o metacaulin, ele entra partilhando o percentual em massa da sílica ativa no valor de 25% o que vale em peso a 50,25 Kg/m³. Dois outros estudos antecederam a dosagem final do modelo experimental, o primeiro introduzia o metacaulin dividindo o percentual em massa da sílica ativa e o segundo que substituía em 100% a sílica ativa pelo metacaulin.

Observou-se que o metacaulin ressecava em muita a argamassa e que haveria necessidade de se redosar o traço base para que o mesmo pudesse ser rodado em betoneiras. Este ressecamento provocava um empedramento da argamassa, tornando o traço impraticável, o ajuste se deu na diminuição do percentual de substituição da sílica ativa pelo metacaulin e no aumento da relação água/cimento para o dobro do traço base.

Assim tornamos o traço praticável em betoneira, sua textura, sua coloração uniformes e sua maleabilidade, demonstrou que o mesmo poderia ser lançado sem a necessidade de adensamento mecânico. O traço aplicado no experimento usando betoneira foi desenvolvido dentro do laboratório da UFPA e posteriormente levado a campo e aplicado ao modelo experimental, ele esta descrito na (Tabela 20).

Tabela 20 - Dosagem para o Modelo Experimental Realizada no LEC e na Obra.

MATERIAL	RELAÇÃO (MASSA)	RELAÇÃO (KG/M³)
CIMENTO	1	854
AREIA	1,101	939
SILICA	0,1765	150,75
METACAULIN (25%)	0,0588	50,25
PÓ DE QUARTZO	0,2460	210
ADITIVO SP	0,0200	17
ÁGUA (a/c=0,36)	0,360	307

Fonte: (O Autor, 2015)

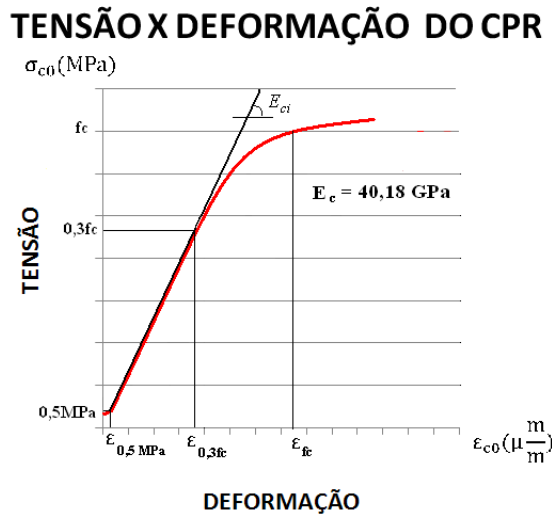
Com o traço do modelo experimental desenvolvido, foram moldados 05 corpos de prova cilíndricos de 50 mm x 100 mm para os seguintes períodos: 3, 7, 21, 28 e 63 dias. Os corpos de prova ficaram imersos em água por 3 dias consecutivos para cura úmida. Os resultados das resistências à compressão estão expressos na tabela 21.

Tabela 21 - Resultados das Resistências à Compressão da Dosagem do Modelo Experimental

TEMPO DE CURA	METACAULIN-25% (MPa)
3	36,21
7	47,14
21	58,31
28	60,54
63	65,75

Fonte: (O Autor, 2015)

A figura 41, apresenta o gráfico de Tensão x Deformação do Concreto de Pós Reativos utilizado no experimento. Conforme descrevem as normas (NBR - 6118/2014) e a (NBR - 8522/2008), calculou-se o módulo de elasticidade para dois Corpos de Prova cilíndricos de 100 mm x 250 mm, CP01 e CP02, os quais passaram pela cura úmida de três dias, sendo seu ensaio realizado com a idade de 28 dias. O Módulo expresso refere-se à média dos módulos obtidos dos corpos de prova 01 e 02.

Figura 41 - Gráfico de Tensão e Deformação do CPR

A tabela 22 a seguir, reunimos as propriedades do concreto de pós reativos (CPR) usadas no modelo numérico e executado no modelo experimental.

Tabela 22 - Tabela de Propriedades do CPR

Propriedade do CPR	
E_c	40,18 GPa
fck	60,54 MPa
ρ_{aparente}	2500 Kg/m ³

Fonte: (O Autor, 2015)

► Cimento

O cimento utilizado no CPR foi o CP I – 40, da Poty, de fabricação da Votorantin Cimentos. O Cimento Portland comum é fabricado em conformidade com a (NBR - 5732/1991), sendo indicado principalmente para concretos e argamassas em geral. Sua composição é formada por Silicatos de Cálcio, Alumínio, Ferro e Sulfato de Cálcio. Seu desempenho quanto à resistência à compressão segue detalhado na tabela 23.

Tabela 23 - Resistência à Compressão

RESIST. A COMP. (MPa)	3 DIAS	7 DIAS	28 DIAS
	≥ 15,0	≥ 25,0	≥ 40,0
TEMPO DE INICIO DE PEGA (Horas)	≥ 1		
TEMPO DE FIM DE PEGA (Horas)	≤ 10		

Fonte: (O Autor, 2015)

► Areia

A areia, como agregado miúdo, foi extraída da cidade de Belém/Pá, apresentando como características físicas o disposto na tabela 24.

Tabela 24 - Características Físicas da Areia – Ensaaiadas em Laboratório

Peneiras (mm)	M. retida (g)	%Retida	%Retido Acumulado	Método de Ensaio (NBR)
4.8	4,12	0,41	0	7217 (ABNT, 1987)
2.4	8,32	0,83	1	
1.2	34,44	3,44	5	
0.6	173,95	17,40	22	
0.3	535,69	53,57	76	
0.15	221,53	22,15	98	
<0.15	21,95	2,20	100	
Total	1000	100	-	
M. Específica	2,63 kg/dm ³			9776 (ABNT, 1986)
M. Unitária	1,44 kg/dm ³			7251 (ABNT, 1982)
Mód. de finura	2,02mm			7217 (ABNT, 1987)
Diâm. Máximo	4,8mm			7217 (ABNT, 1987)

Fonte: (GUZZO JR. et al., 2014)

► Aditivo Superplastificante

O aditivo superplastificante utilizado no concreto do modelo experimental é o Glenium 51, de fabricação da BASF – The Chemical Company. É um aditivo para concretos, líquido e livre de cloretos. Foi desenvolvido para produção de concretos fluídos, concretos reodinâmicos e concretos de alto desempenho (CAD), geralmente utilizados em indústrias de pré-moldados e concretos protendidos, com resultados voltados a um maior desempenho e durabilidade.

Este tipo de superplastificante é baseado em uma cadeia de éter policarboxílico modificado que atua como dispersante do material cimentício. Proporciona superplastificação e alta redução de água, dando ao concreto maior trabalhabilidade sem alterar o tempo de pega. Por isso é recomendado para todo tipo de concreto que necessite de baixa relação A/C e alta fluidez (Tabela 25), atendendo aos requisitos da (NBR - 11768/1992) (tipo P e SP) e (ASTM C494, 2001) (tipo A e F).

Tabela 25 - Propriedades e Benefícios do Superplastificante Glenium 51 - BASF

PROPRIEDADES E BENEFICIOS

ESTADO FRESCO	ESTADO ENDURECIDO
Alta taxa de redução de água (40%)	Aumenta a resistência à compressão
Aumento da coesão e redução da segregação	Aumenta a resistência à flexão
Aumento da trabalhabilidade	Aumenta o módulo de elasticidade
Não altera o tempo de pega	Aumenta a durabilidade do concreto
Facilita o adensamento e o lançamento	Melhor acabamento do concreto endurecido
Facilita o bombeamento	Redução do consumo de cimento portland
Reduz o fator A/C	Redução da permeabilidade
Reduz os tempos de cura ambiente o a vapor	Redução de fissuras

Fonte: BASF, 2016¹¹

Os dados técnicos do Glenium 51 encontram-se expostos na tabela 26, a seguir.

Tabela 26 - Dados Técnicos do Glenium 51

DADOS TÉCNICOS			
Função	Aditivo Superplastificante de 3º geração para concretos		
Base Química	Éter policarboxílico		
Aspecto	Líquido		
Cor	Branco Turvo		
Ação Secundária: Redutor de Água			
Solubilidade em Água: Total			
OBS: Não contém cloretos			
TESTE	MÉTODO BASF	ESPECIFICAÇÃO	UNIDADE
Aparência	TM 761 B	Líquido Branco Turvo	Visual
pH	TM 112 B	5 - 7	-
Densidade	TM 103 B	1,067 – 1,107	g/cm ³
Sólidos	TM 613 B	28,5 – 31,5	%
Viscosidade	TM 117	< 150	Cps

Fonte: BASF, 2016¹²

► Sílica ativa

As características físicas da sílica ativa, informadas pelo fabricante do produto, a empresa *Dow Corning Silício do Brasil*, encontram-se a seguir especificadas na tabela 27.

Tabela 27 - Características Físico-Químicas da Sílica Ativa

CARACTERÍSTICAS FÍSICO-QUÍMICAS	
Massa específica	2.220 kg/m ³
Teor de SiO ₂	> 90%
Superfície específica	~ 19.000m ² /kg
Formato da partícula	Esférico

¹¹ Disponível em: <<https://www.ntcbrasil.com.br/wp-content/uploads/2014/12/glenium-51-especificacoes-completas.pdf>>. Acesso em: jan. 2016.

¹² Disponível em: <<https://www.ntcbrasil.com.br/wp-content/uploads/2014/12/glenium-51-especificacoes-completas.pdf>>. Acesso em: jan. 2016.

Diâmetro da partícula	0,20 µm
MASSA UNITÁRIA	
Não densificada	< 350 kg/m ³
Densificada	> 350 kg/m ³

Fonte: DOW CORNING, 2016¹³

O CPR utilizado no modelo experimental trabalha com adição de pó de quartzo em 04 granulometrias distintas para os grãos do material, sendo #150, #200, #325 e #500 mesh (escala Tyler). Seu peso equivalente, na proporção do traço, é rateado no percentual de 25% para cada granulometria. Segue-se a especificação técnica desse material, (Tabela 28).

Tabela 28 - Propriedades do Pó de Quartzo - Mineradora Rio Claro

PROPRIEDADES FÍSICO-QUÍMICAS - PÓ DE QUARTZO	
Estado físico	Sólida
Forma	Pó fino
Granulometrias	#150; #200; #325; #500 mesh
Cor	Branco, levemente amarelado
Odor	Inodoro
pH	NA
Ponto de ebulição	2230°C
Ponto de fusão	1710°C
Ponto de fulgor	NA
Densidade	ND
Solubilidade	Insolúvel em água. Solúvel em ácido fluorídrico
Temp. de amolecimento	644°C
Temp. de acoplamento	571°C
Temp. de trans. Vítreo	566°C
Coefficiente Dilatação	3,88 (EE-3/325°C)

Fonte: (GUZZO JR. et al., 2014)

O último material do traço do CPR do modelo experimental é o Metacaulin, que entra em uma proporção de 25% (vinte e cinco por cento) sobre o peso da Sílica Ativa. Ele é um subproduto da indústria produtora de cobertura de papel, mas pode também ser obtido através de produção mineral. A tabela 29, contém as propriedades físico-químicas desse produto.

Tabela 29 - Propriedades Físico-Químicas do Metacaulin

PROPRIEDADES FÍSICO-QUÍMICAS – METACAULIM		
Propriedades Físico-Químicas	Valores típicos	Valores limites
		(NBR 15.894)
SiO ₂	57%	44% a 65%

¹³ Disponível em: <http://www.dowcorning.com/pt_BR/content/brasil/>. Acesso em: jan. 2016.

Al ₂ O ₃	34%	32% a 46%
CaO + MgO	< 0,1%	< 1,5%
SO ₃	< 0,1%	< 1%
Na ₂ O	< 0,1%	< 0,5%
Eq.Alcalino Na ₂ O	< 1,5%	< 1,5%
Fe ₂ O ₃	2%	-
TiO ₂	1,50%	-
Umidade	0,50%	< 2%
Perda ao Fogo	3%	< 4%
Resíduo #325	6%	< 10%
Desemp. com Cimento (7 dias)	115%	> 105%
Ativid.Pozol. Chapelle	880mg Ca(OH) ₂ /g	>750mg(OH) ₂ /g
Área Específica BET	230.000cm ² /g	150.000cm ² /g
Massa Específica	2,56kg/dm ³	-
Coloração	Creme claro	

Fonte: Metacaulim do Brasil¹⁴

➤ Conectores

Os conectores utilizados no modelo experimental são de aço CA – 50, com diâmetro de 8 mm, cortados com comprimento máximo de 9 cm. As especificações técnicas do vergalhão encontram-se discriminadas na tabela 30.

Tabela 30 - Propriedades dos Conectores - Vergalhão CA - 50

Diâmetro Nominal (mm)	Massa Nominal (kg/m)	Ensaio de Tração (Valores Mínimos)				Ø do pino Dobra 180° (mm)
		Tolerância Massa Linear (%)	Res. ao Escom. (MPa)	Lim. Resist. (MPa)	Along. min. 10 Ø	
8	0,395	± 7	500	1,08 Fy	8%	3 x Dn

Fonte: GERDAU S.A.¹⁵

3.2 PROJETO DA ESTRUTURA

O projeto da estrutura foi idealizado de acordo com as prescrições das normas (NBR - 7190/1997), (NBR - 6118/2014) e (EUROCODE 5, 1995). O modelo foi concebido para se construir um piso de um novo andar na sala da presidência da Metalúrgica Imaço S/A, que gentilmente cedeu o espaço aos pesquisadores.

Procedeu-se, primeiramente, a um levantamento completo do ambiente em que seria construído o piso misto. Trata-se de uma sala em formato de L, com as dimensões especificadas na figura 42.

¹⁴ Metacaulim do Brasil. Disponível em: < www.metacaulim.com.br.> Acesso em: jan. 2016.

¹⁵ Disponível em:< www.gerdau.com.br/pt/productsservicex/products>. Acesso em: jun. 2015

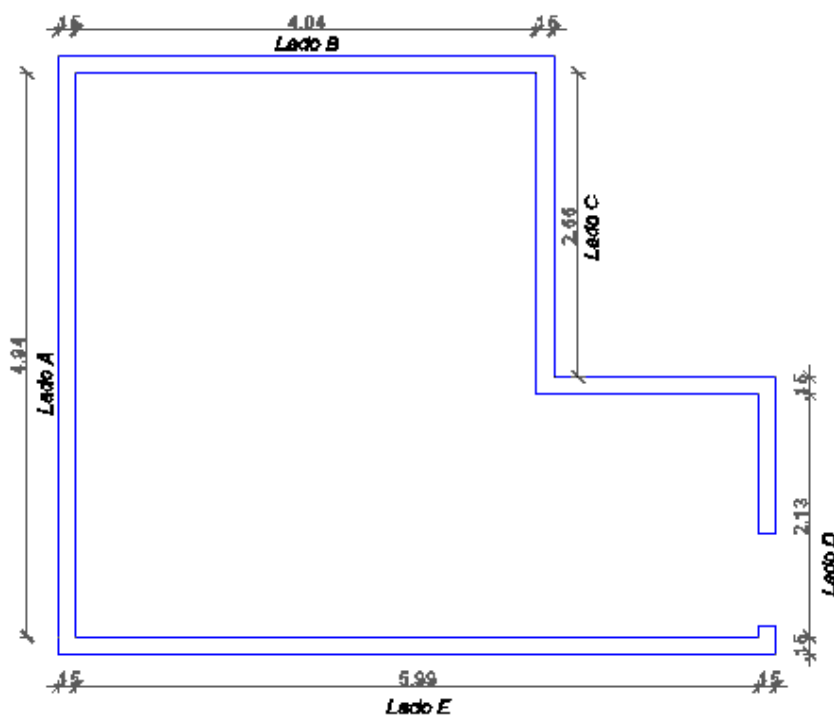
Com base nesse levantamento, resolveu-se que as peças de madeira ficariam no sentido transversal da entrada da porta principal, pois, como esse é o maior vão da maior área quadrada da laje, e o arranjo arquitetônico dos móveis já seguia esse sentido, o design do forro ficaria visualmente bem mais leve e bonito, pois as peças seriam vistas pela sua lateral e não pelo topo.

Passou-se, então, à diagramação do arranjo do espaçamento das peças em relação às medidas internas do ambiente. A maneira mais correta de montagem das peças seria obter a melhor proporção no seu balanceamento pela largura da sala.

A maior preocupação era realizar um projeto que propiciasse a harmonia e a leveza necessária à forração, aliada à eficácia do piso misto.

No modelo de cálculo (Anexo I), chegou-se à geometria das peças de madeira pelo espaçamento máximo entre eixos, este último determinado pela rigidez necessária do piso a vencer as cargas atuantes e pelo efeito arquitetônico (Figuras 43, 44 e 45).

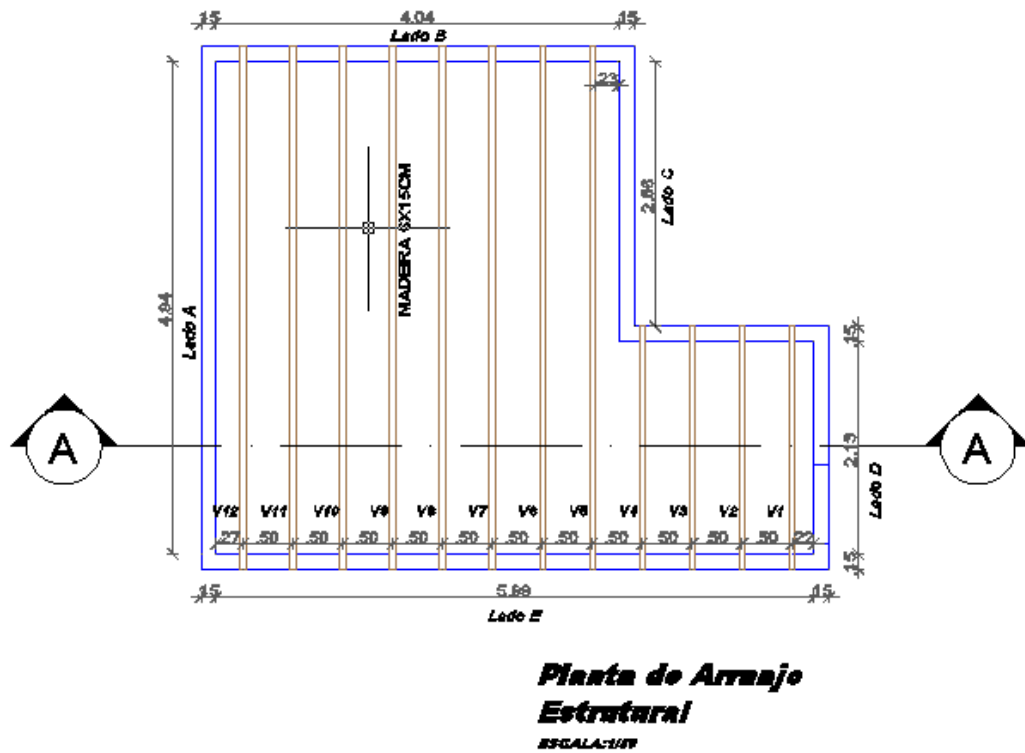
Figura 42 - Planta Baixa da Laje – em CAD



Planta Baixa
ESCALA 1:50

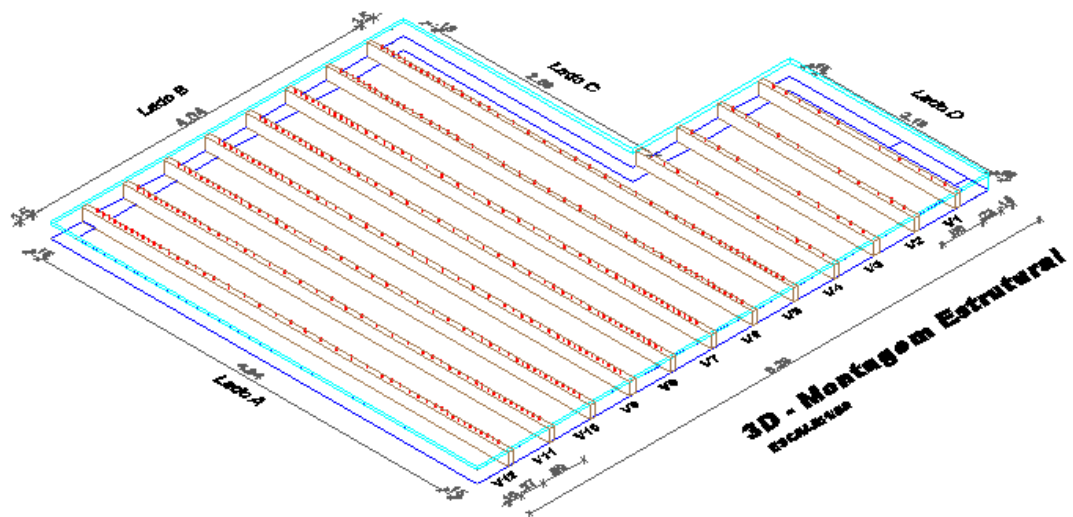
Fonte: (O Autor, 2015)

Figura 43 - Projeto da Laje Mista Madeira-Concreto



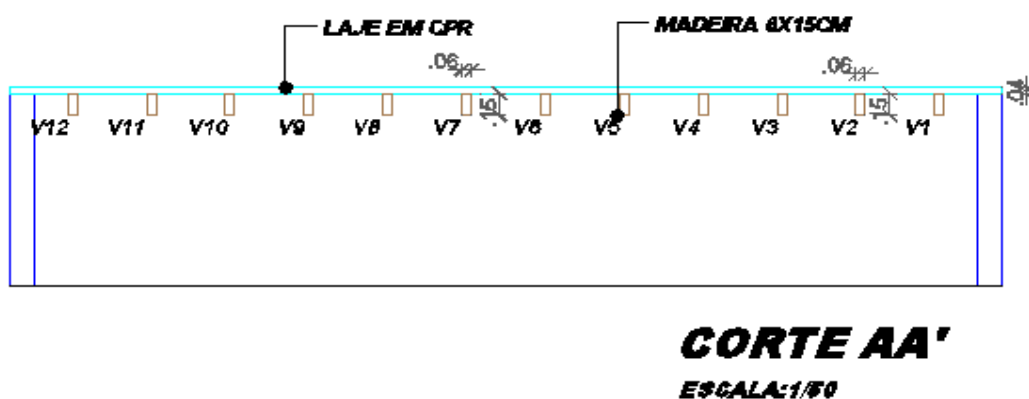
Fonte: (O Autor, 2015)

Figura 44 - Montagem do Piso Misto Madeira e Concreto em 3D



Fonte: (O Autor, 2015)

Figura 45 - Corte do Projeto da Laje Mista de Madeira e Concreto



Fonte: (O Autor, 2015)

Foram também realizados os arranjos elétricos a fim de deixar as descidas das luminárias embutidas nas peças de madeira, centralizando-se as luminárias de acordo com o *layout* da movelária apresentado. O projeto foi calculado com base na NBR 7190/97 e NBR 6118/14 e pela EUROCODE 5/1995 (Anexo I).

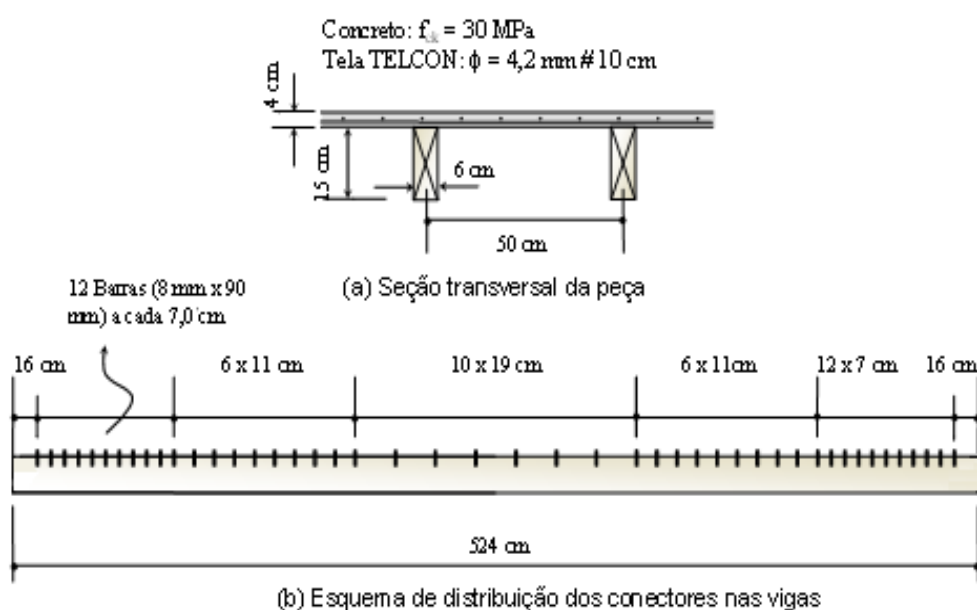
A figura 46 (a) a seguir, apresenta o piso misto em sua seção transversal, mostrando a laje em concreto com a espessura de 4 cm e as peças de madeira com dimensões de 6 x 15 cm, distribuídas a cada 50 cm de eixo, a distribuição das vigas e seu posicionamento segue os efeitos plásticos da arquitetura, o espaçamento foi elaborado pelas dimensões das peças, pois a maior dimensão conseguida foi de 15 cm, visto que os troncos de TECA, apresentaram diâmetros variando entre 30 e 35 cm devido a idade das toras serem inferiores a 15 anos, com a limitação da altura das peças de madeira, pelo efeito arquitetônico o ideal era não aumentar muito o espaçamento entre elas, assim limitou-se aos 50 cm entre eixos, pelo calculo teríamos até uma folga maior, mas a beleza e a harmonia do forro são pontos de suma importância nesse tipo de estrutura.

Quanto a mesa de concreto, ressaltamos que a espessura foi projetada por dois fatores, primeiramente, o concreto que compôs a mesa é um CPR, concreto este formado por materiais que apresentam baixa granulometria, e o segundo ponto é que este concreto apresenta grandes resistências o que nos possibilitou diminuir a espessura da mesa.

3.2.1 Dimensionamento dos conectores

Foram empregados conectores na forma de barra redonda de aço do tipo CA – 50ª, com 8 mm de diâmetro. A distribuição dos conectores que foi definida através da resultante do esforço cortante da viga mista no modelo de projeto, diante disto monta-se uma relação matemática de acordo com o gráfico do cortante, dividindo-se cada metade da viga em três trechos, obtendo-se um cortante para cada trecho, com esses valores e com a resultante da força de um conector, expressão (2.64), pode-se calcular o espaçamento efetivo (s_{ef}), a partir do calculo do espaçamento mínimo ($s_{mín}$) e do espaçamento máximo ($s_{máx}$). (Figura 46 b).

Figura 46 - Esquema em Corte da Distribuição dos Conectores na Laje com Vigas de L=524 cm



Fonte: (O Autor, 2015)

3.2.2 Propriedades dos materiais do modelo de projeto

Nas tabelas 31 e 32 são mostradas as propriedades da madeira *Tectona Grandis* (TECA).

Tabela 31 - Propriedades das Dicotiledôneas - NBR 7190/97

Propriedades da madeira dicotiledônea C-40 de acordo com a tabela 9 – NBR 7190/97	
$E_{c0,w}$	19500 MPa
$f_{c0,k}$	40 MPa
$f_{t0,k}$	51,95 MPa
$f_{v0,k}$	4,8 MPa
$P_{aparente}$	950,0 (Kg/m ³)

Fonte: (NBR - 7190/1997)

Tabela 32 - Coeficientes de Modificação - NBR 7190/97

Coeficientes de modificação conforme NBR 7190/97		
$K_{mod 1}$	0,7	Carregamento de longa duração – Tabela 1
$K_{mod 2}$	1,0	Classe de umidade 1 – Tabela 7 – $U_{equ} = 15\%$
$K_{mod 3}$	1,0	Madeira de Primeira Categoria.
K_{mod}	0,7	$K_{mod} = k_{mod1} \cdot k_{mod2} \cdot k_{mod3}$

Fonte: (NBR - 7190/1997)

Na tabela 33, a seguir, apresentam-se as resistências à compressão, à tração e ao cisalhamento na madeira, obtidos segundo a NBR 7191/97.

Tabela 33 - Valores de Resistência da Madeira

Resistência à Compressão, à Tração e ao Cisalhamento.		
$f_{c0,d}$	20 MPa	Resistência à Compressão Paralela às Fibras
$f_{t0,d}$	20,2 MPa	Resistência à Tração Paralela às Fibras
$f_{v0,d}$	1,87 MPa	Resistência ao Cisalhamento Paralela às fibras
$E_{c0,ef}$	13650 MPa	Módulo de Elasticidade Efetivo da madeira

Fonte: (Anexo 1)

Na tabela 34, apresentam-se as propriedades do concreto, a resistência característica à compressão e o módulo de elasticidade longitudinal secante do concreto, conforme preceitua a (NBR - 6118/2014).

Tabela 34 - Propriedades do Concreto de 30 MPa

Propriedades do Concreto da Mesa		
f_{cc}	30 MPa	Resistência Característica a Compressão
$f_{cc,d}$	18,2 MPa	Resistência à Compressão
E_c	26.072 MPa	Módulo de Elasticidade Longitudinal Secante

Fonte: (NBR - 6118/2014)

3.2.3 Propriedades geométricas e mecânicas

Na sequência, a tabela 35, indica as propriedades geométricas e mecânicas do piso misto de concreto e madeira.

Tabela 35 - Propriedades Mecânicas e Geométricas da Madeira e do Concreto

CONCRETO DO MOD. PROJETO	MADEIRA DO MOD. PROJETO
$A_c = 20000 \text{ mm}^2$	$A_w = 9000 \text{ mm}^2$
$I_c = 2,6 \cdot 10^6 \text{ mm}^4$	$I_w = 16,88 \cdot 10^6 \text{ mm}^4$
$a_c = 36,3 \text{ mm}$	$a_w = 58,7 \text{ mm}$

Fonte: (NBR - 7190/1997) & (NBR - 6118/2014)

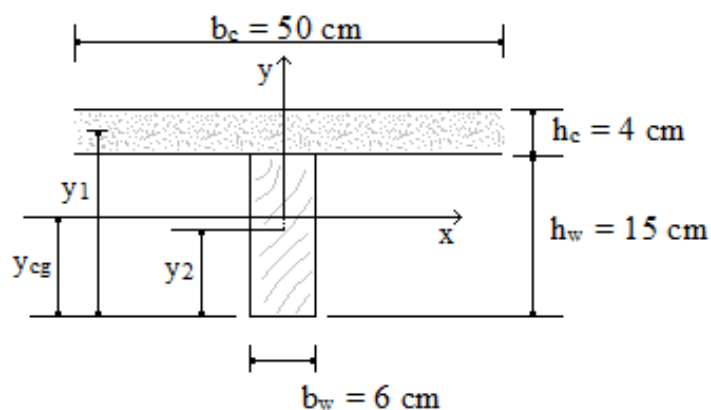
Na tabela 36, a seguir, apresentam-se os valores de rigidez efetiva mínima, quociente entre a rigidez mínima e máxima, a razão da seção transformada e o momento de inércia da seção transformada.

Tabela 36 - Rigidez do Piso Misto de Concreto-Madeira

Rigidez do Piso Misto Concreto-Madeira		
$E_{l_{ef}}$	$9,852 \times 10^{11} \text{ N.mm}^2$	Rigidez efetiva da peça composta
$E_{l_{mín}}$	$2,999 \times 10^{11} \text{ N.mm}^2$	Rigidez mínima
$E_{l_{ef}} / E_{l_{mín}}$	3,3	A peça é 3X mais rígida que as duas peças sobrepostas

Fonte: (Anexo 1)

Considerando-se a peça com uma seção transversal transformada e como a seção transformada consiste de apenas um material, o eixo neutro passa através do centroide da seção transversal, conforme demonstrado na figura 47.

Figura 47 - Desenho Esquemático da Linha Neutra

Fonte: (O Autor, 2015)

Tomando-se a base da seção da peça mista como referência, a distância ao centroide é igual a $y_{cg} = 140,52$ mm. Pode-se afirmar, assim, que o valor do momento de inércia da seção transformada é dado por $EI_{\tau} = 1,280 \times 10^{12}$ N.mm².

3.2.4 Ações consideradas no projeto

A seguir, apresenta-se, na tabela 37, o carregamento do sistema para verificação da segurança.

Tabela 37 - Quadro de Cargas

Quadro de Cargas do Piso de Concreto - Madeira			
AÇÕES	p	b _c – Largura da Mesa A _c – Área da Mesa de Concreto A _w – Área da Viga de Madeira	CARGAS ATUANTES
Revestimento	0,5 kN/m ²	b _c = 0,50 m	g _{1k} = 0,250 kN/m
P.P da Laje	25 kN/m ³	A _c = 0,02 m ²	g _{2k} = 0,500 kN/m
P.P da Viga	9,50 kN/m ³	A _w = 0,009 m ²	g _{3k} = 0,086 kN/m
P.P Conectores	0,03 kN/m ²	g _{4k} = 3% de g _{3k}	g _{4k} = 0,003 kN/m
Carga Perm. Total			g_k = 0,839 kN/m
Carga Variável	1,50 kN/m ²	A _c = 0,50 m	q_k = 0,750 kN/m

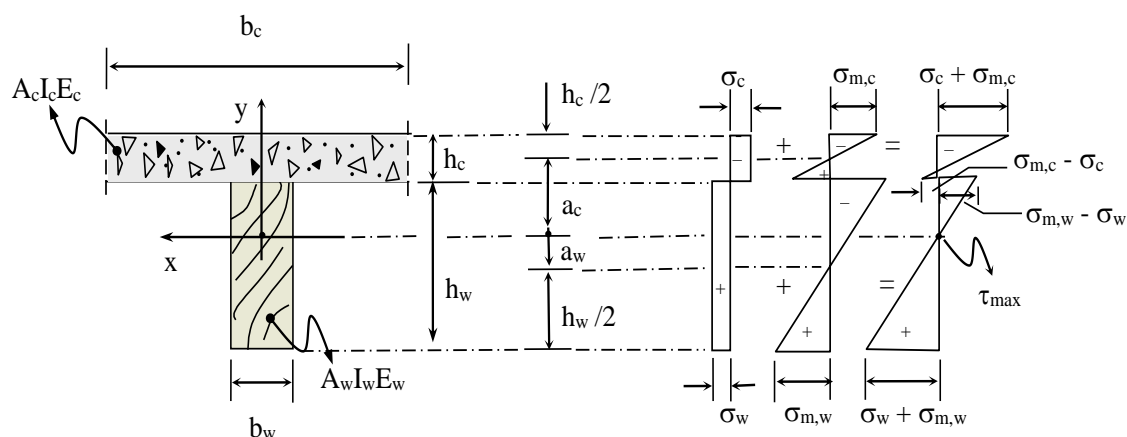
Fonte: (O Autor, 2015)

Para determinação do carregamento de cálculo, foram aplicados os seguintes coeficientes de ponderação: para combinações últimas normais e ações variáveis em geral ($\gamma_Q = 1,4$), (tabela 6 da NBR 7191/97); para combinações normais com efeitos desfavoráveis ($\gamma_G = 1,3$), (tabela 3 da NBR 7191/97). Dessa forma, a carga de cálculo é $P_d = 2,139$ kN/m.

Em seguida, calcula-se o Momento Fletor (M_d) = 6,526 kN.m. A força cortante é dada por $V_d = 5,285 \times 10^3$ N.

3.2.5 Verificação das tensões

Com o resultado da rigidez efetiva da seção composta, faz-se o cálculo das tensões normais e de cisalhamento atuante na mesa de concreto e na alma de madeira, as tensões normais e de cisalhamento seguem as expressões formuladas pelo EUROCODE 5.

Figura 48 - Gráfico das Tensões Normais

Fonte: (ALVIM R. d., 2002) adaptado pelo autor

Na figura 48 representamos o gráfico das tensões atuantes no piso misto e abaixo, na tabela 38, são descritas estas tensões.

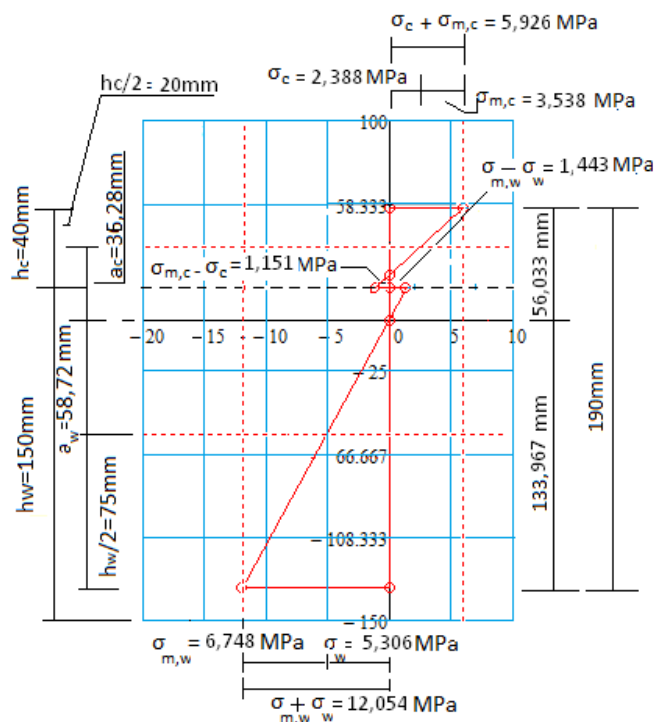
Tabela 38 Quadro de Tensões do Piso Misto

Quadro de Tensões do Sistema		
Item	Concreto (MPa)	Madeira (MPa)
Tensão devido ao esforço normal (σ_c), (σ_w)	2,388	5,306
Tensão devida a flexão ($\sigma_{m,c}$), ($\sigma_{m,w}$)	3,538	6,748
Tensão na borda superior ($\sigma_c + \sigma_{m,c}$) e ($\sigma_w + \sigma_{m,w}$)	5,926	12,054
Tensão na borda inferior ($\sigma_{m,c} - \sigma_c$) e ($\sigma_{m,w} - \sigma_w$)	1,151	1,443
Tensão de cisalhamento (τ_{vmax})	0,654 MPa	

Fonte: (O Autor, 2015)

O gráfico da figura 39, a seguir, representa as tensões calculadas no modelo para o projeto, atuantes no sistema do piso misto de concreto-madeira, o que possibilita a determinação das máximas tensões de compressão e tração no concreto e na madeira, podendo-se comparar com as respectivas resistências desses materiais.

Figura 49 - Gráfico das Tensões Normais do Calculo de Projeto



Fonte: (Anexo 1)

Verificamos que, no concreto, a tensão máxima de compressão $\sigma_c + \sigma_{m,c} \leq f_{ccd}$, onde $f_{ccd} = 18,214$ MPa. Logo atende à condição de projeto. Na borda inferior da laje a peça apresenta tensões de tração $\sigma_{m,c} - \sigma_c = 1,151$ MPa, menor que a resistência à tração, que é de $f_{tcd} = 1,821$ MPa. Assim, como a laje apresenta em seu bordo inferior uma tensão de tracionamento relativamente baixa, optou-se em utilizar uma armadura mínima de acordo com a norma NBR - 6118/2014 optou-se em usar a tela soldada Q 138 com malha de 4.2 a cada 10 cm, com área aproximada de $0,78$ cm².

A linha neutra esta $22,537$ mm da face superior da mesa de concreto, restando $17,463$ mm da linha neutra para borda inferior da mesa, com a aplicação da malha de 4.2 mm, não tivemos alternativa em optar por um cobrimento de aproximadamente 12 mm, abaixo da norma NBR 6118/14 que especifica 25 mm.

Na madeira, a tensão na borda inferior apresentou como resultado $\sigma_w + \sigma_{m,w} \leq f_{tod}$, onde $f_{tod} = 20,202$ MPa. Na borda superior, a tensão tem como resultado $\sigma_{m,w} - \sigma_w \leq f_{cod}$, onde $f_{cod} = 20,0$ MPa, o que demonstra que a madeira atende às verificações de segurança quanto ao Estado Limite Último, tanto para tração como para compressão, (Anexo 1).

Nas tensões de cisalhamento, apresentou como resultado $\tau_{w,max} = 0,654$ MPa, em que $h = \frac{h_w}{2} + a_w = 133,967$ mm, e tendo o cortante apresentado resultado igual a $V_d = 5,285$ x

10^3 N, concluiu-se que todo o esforço de corte será absorvido pela alma da viga, o que atende às verificações de E.L. Últimos quanto às tensões de cisalhamento, uma vez que $\tau_{wmax} = 0,654\text{MPa} \leq f_{v0d} = 1,87\text{MPa}$, (Anexo 1).

3.2.6 Verificação dos conectores

Quanto à verificação dos conectores, deve ser realizada garantindo-se que $F_{1d} \leq R_d$, em que R_d é o menor dos seguintes valores: (R_{d1}) da plastificação do conector, ou (R_{d2}) da fissuração do concreto, ou (R_{d3}) do embutimento da madeira. Esses valores expressam-se a seguir:

$$R_{d1} = 16.084,95 \text{ N}$$

$$R_{d2} = 13.119,95 \text{ N}$$

$$R_{d3} = 4.957,42 \text{ N}$$

A força de um conector é dada por, $F_{1d} = 3.866,44$ N, concluindo-se dessa forma que que $F_{1d} \leq R_{d3}$, que é a menor das resistências apuradas no modelo analítico. O espaçamento efetivo ficou em 100 mm, sendo o espaçamento mínimo adotado 70 mm e o máximo de 190 mm (Anexo 1).

Quanto à verificação dos Estados Limites de Utilização, a flecha máxima da viga é dada pelo dois carregamentos: o carregamento permanente e o carregamento acidental. A flecha decorrente do carregamento permanente, é dada por $v_g = 6,564$ mm; e a flecha decorrente do carregamento acidental é dada por $v_q = 5,874$ mm. Pela combinação para o Estado Limite de Utilização, em que $\Psi_2 = 0,4$, a flecha do sistema é dada por $v_{util_d} = 8,913$ mm, o que atende à norma NBR 7190/97, que preceitua $v_{lim} = L/200$, o que resulta em uma flecha máxima de $v_{lim} = 24,7\text{mm}$, (Anexo 1).

3.3 MODELO EXPERIMENTAL

3.3.1 Preparo das peças de TECA.

As peças de madeira foram selecionadas de acordo com o seu comprimento peças (\geq 5,24 m), com sua textura, sem brocas, rachaduras ou fissuras e sem empenos ao longo de seu eixo longitudinal. (Figura 50)

Depois de separadas, foram lixadas com lixas de nº 60, 80, 120 e 200, nesta ordem respectivamente, com auxílio de lixadeira. Primeiramente foi utilizada a lixa de nº 60 em todo o perímetro da peça, algumas fissuras finas apareceram e preparou-se, então, uma massa com o pó da madeira e cola branca e preencheram-se essas fissuras. Após cerca de 8h em repouso, foi utilizada a lixa de nº 80 para retirada de rebarbas de cola e pó de madeira, foi realizada outra vistoria e verificamos que o resultado apresentado superava as expectativas.

Partiu-se então para aplicação da lixa de nº 120, tirando-se uma possível aspereza e buscando-se uma lisura maior de suas faces. Em seguida, aplicou-se o selador para madeira da marca Suvinil - Madeiras Acetinadas, em uma demão com algodão e deixou-se para secagem por 24 horas (Figura 51).

Observando-se bem as fotos podemos vê a mudança drástica sofrida pelas peças à acabar e acabadas, peças totalmente sem nódulos, aspereza, fissuras etc.

Figura 50 - Peças a selecionar de TECA



Fonte: (O Autor, 2015)

Figura 51 - Peças selecionadas em preparação



Fonte: (O Autor, 2015)

Após a primeira demão seca, lixou-se novamente com lixas de nº 200, manualmente, e finalmente deu-se a última demão do selador da Suvinil para madeira. A textura final foi de um acetinado suave fosco, que realça a beleza das peças de Teca (Figuras 52 e 53).

Figura 52 - Madeiras Selada com Polimento



Fonte: (O Autor, 2015)

Figura 53 - Madeiras em Preparação e Polimento

Fonte: (O Autor, 2015)

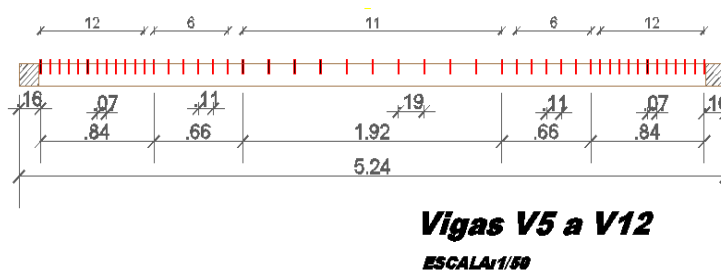
Outro ponto de grande importância no arranjo de montagem é o posicionamento das peças de acordo com a quantidade de Alburno (Brançal) existente. A posição ideal é deixar a parte que contém menor quantidade de Brançal na área tracionada, já que a peça de madeira trabalha em sua parte inferior tracionada e na parte superior comprimida, obtendo-se assim maior resistência nas peças de madeira.

3.3.2 Furação e assentamento dos conectores metálicos em aço CA-50

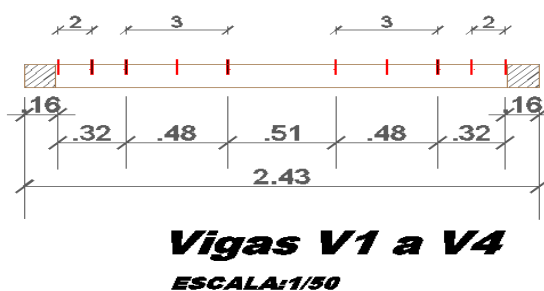
Após a seleção e o preparo das peças de madeira, partiu-se para distribuição dos conectores, que foram assentados nas peças de acordo com o cortante calculado conforme descrito anteriormente, observando-se que este, pelo projeto de montagem das peças de madeira, apresenta dois tipos de distribuição: um para as peças de 5,24 m de comprimento e outro para as peças com 2,43 m de comprimento, conforme as figuras 54 e 55, respectivamente.

Conforme descreve a (NBR - 7190/1997), nas uniões pregadas com o diâmetro do prego ou conector maior que 3,9 mm, deverá ser realizada uma pré-furação, e, no caso das dicotilêdonias, $d_0 = 0,98 d_{ef}$, em que d_0 é o diâmetro da furação e d_{ef} o diâmetro do conector.

Dessa forma, a pré-furação para colocação dos conectores de aço CA-50 de 8,0 mm de diâmetro, solicitou um pré-furo com diâmetro de 7,8 mm e uma penetração de 6,5 cm perpendicular às fibras da madeira.

Figura 54 - Esquema de Distribuição dos Conectores V5 a V12

Fonte: (O Autor, 2015)

Figura 55 - Esquema de Distribuição dos Conectores V1 a V4

Fonte: (O Autor, 2015)

Primeiramente foram realizadas todas as medições para realização da pré-furação, de acordo com o projeto de distribuição dos conectores. Foi empregado um arame com comprimento da profundidade máxima a ser alcançada de 6,5 cm na pré-furação. Os conectores foram fixados nas peças de madeira com auxílio de um martelo de unha, conforme mostram as figuras 56 e 57, a seguir.

Figura 56 - Conectores Pré-furação V5 a V12

Fonte: (O Autor, 2015)

Figura 57 - Conectores em Fixação V5 a V12



Fonte: (O Autor, 2015)

Esses conectores foram fixados nas vigas de comprimento igual a 5,24 m (vigas V5 a V12). Na sequência, nas figuras 58 e 59, mostram-se os conectores fixados nas vigas de 2,43 m de comprimento (vigas V1 a V4).

Figura 58 - Conectores-Pré-furação -V1 a V4



Fonte: (O Autor, 2015)

Figura 59 - Conectores Fixados -V1 a V4

Fonte: (O Autor, 2015)

3.3.3 Assentamento da forma de compensado plastificado

Passou-se então ao preparo do alinhamento do barrotamento de apoio à forma de compensados plastificados usados para a construção da mesa de concreto em CPR. Como a espessura do compensado plastificado utilizado apresenta 15 mm, o barrotamento foi fixado a 15 mm abaixo do topo das peças de madeira, alinhando-se assim o compensado com os topos das peças. Os barrotes foram fixados com pregos com cabeça de $2 \frac{1}{2} \times 10$ e terem as cabeças distantes dos barrotes em 10 mm para facilitar a remoção dos barrotes e, conseqüentemente, a remoção dos compensados (Figuras 60 e 61).

Figura 60 - Alinhamento do Barrotamento

Fonte: (O Autor, 2015)

Figura 61 - Assentamento do Barrotamento



Fonte: (O Autor, 2015)

Após a fixação dos conectores e dos barrotamentos, colocaram-se as peças sobre as percintas superiores para alinhamento final e chumbamento com o uso de tijolos cerâmicos e argamassa de cimento e areia. O chumbamento em cada topo de peça será de 15 cm para ambas as peças, conforme mostra a figura 62. O alinhamento e o posicionamento das peças segue o Projeto do Piso Estrutural.

Figura 62 - Colocação das Peças para Chumbamento



Fonte: (O Autor, 2015)

Todas as peças foram içadas com auxílio de polias e andaimes. Após terem sido içadas, passou-se ao seu alinhamento, sendo usados os compensados já cortados com largura de 44 cm

pelo comprimento da chapa, que é de 220 cm, para fechamento do painel e seu alinhamento final, conforme mostrado na figura 63.

Figura 63 - Alinhamento com o Maderit



Fonte: (O Autor, 2015)

O maderit não foi pregado apenas assentado entre as peças de madeira e apoiado no barrotamento, assim tornando o trabalho de desforma bem mais rápido e de total reaproveitamento.

Os furos dos pregos do barrotamento foram todos fechados com pó de madeira e cola, tendo sido passado uma lixa de nº 200 e aplicada uma demão de selador da Suvinil para madeira, tornando as peças totalmente sem marcas e com a textura acetinada.

Depois da montagem das formas foi feito o escoramento das vigas de madeira em seu ponto central, para combater a flecha imediata prevista no teste de carga, já comentado anteriormente, colocou-se o plástico translúcido todo furado no diametro de 9 mm, pra evitar contato do concreto com a peça de madeira, preservando-se assim o contato apenas com o conector, liberando os movimentos em X e Y.

Passou-se imediatamente ao assentamento da armação mínima conforme NBR - 6118/2014. (Figura 64)

Figura 64 - Assentamento da Armadura Mínima



Fonte: (O Autor, 2015)

Podemos observar que no local de montagem já existia uma rede elétrica de baixa tensão, antes da construção da estrutura mista, existia um forro em PVC, mantivemos a rede e também realizamos uma revisão para toda a iluminação, ar condicionado e interruptores. Estas tubulações deverão ser recobertas com o contrapiso do primeiro pavimento, deverá ser aplicado primeiramente uma camada com carvão vegetal e uma aguada de cimento e areia. A aguada de carvão vegetal apresenta boa resistência e grande leveza, após a aplicação desta camada será executada a camada niveladora em cimento e areia que receberá o acabamento final.

3.3.4 Execução e lançamento do CPR

Após a revisão elétrica, conferência de toda a armação, fechamento de frestas com papel molhado, e revisão do apoio central, foi realizada, com auxílio de betoneira figuras 65 e 66, a mistura do concreto de pós reativos. Esse tipo de concreto nunca fora usado para concretagem de uma peça estrutural.

Ele foi lançado manualmente com auxílio de baldes de 20 litros, cordas e polias. No seu adensamento não houve necessidade de aplicação de vibradores, devido à sua consistência plástica e ao fato de a camada da mesa a ser preenchida ter apenas 4,0 cm de espessura.

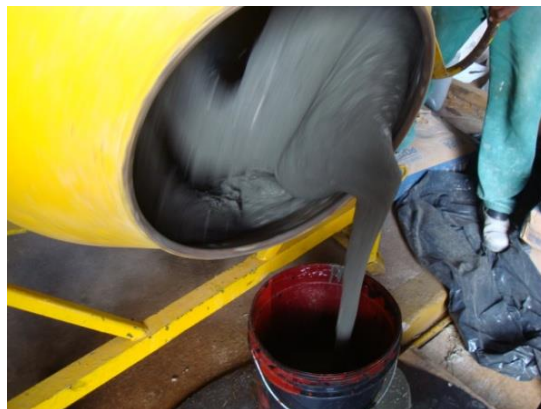
Corrigiu-se o nível com auxílio de régua de alumínio e o alisamento foi feito com colher de pedreiro figura 67. O volume total de concreto de pós reativos usado no experimento foi de aproximadamente 1,0 m³, dezessete traços.

Figura 65 - Material para o CPR



Fonte: (O Autor, 2015)

Figura 66 - Material em Mistura



Fonte: (O Autor, 2015)

Figura 67 - Lançamento e Adensamento do CPR



Fonte: (O Autor, 2015)

O tempo de lançamento e adensamento foi de 10 horas, o cuidado maior foi quanto à cura do concreto. A cura úmida é a mais recomendada para esse tipo de concreto, pois quanto maior a temperatura da cura térmica maior a resistência à compressão (VANDERLEI & GIONGO, 2006). Como nas primeiras idades, esse aumento de temperatura é comprovado. O processo de umedecimento da laje é fundamental para obtenção de altos níveis de resistência à compressão. O procedimento de cura foi iniciado com duas horas de concretagem pra primeira parte e de duas em duas horas para as partes estantes.

Utilizou-se, assim, o método de umedecimento através do emprego dos sacos vazios de cimento rasgados, que são imersos em água e depois espalhados sobre a laje. Um operário ficou designado a encharcá-los com água quatro vezes ao dia, nos seguintes horários: 10h00; 14h00; 18h00 e 22h00. Caso chovesse durante a noite, não era feito o procedimento das 10h00. O procedimento foi repetido durante os 14 primeiros dias de cura, observando-se sempre retrações na parte superior da laje ou microfissuras na parte inferior.

A retirada do escoramento e a desforma do compensado plastificado foram executadas 14 dias após a concretagem. Foi retirado primeiramente todo o escoramento da laje, na ordem das bordas para o centro, na proporção de 2 por dia. Assim foi feito também com o compensado de sustentação da mesa. Acompanhou-se o processo examinando-se minuciosamente as superfícies à procura de fissuras, brocas etc.

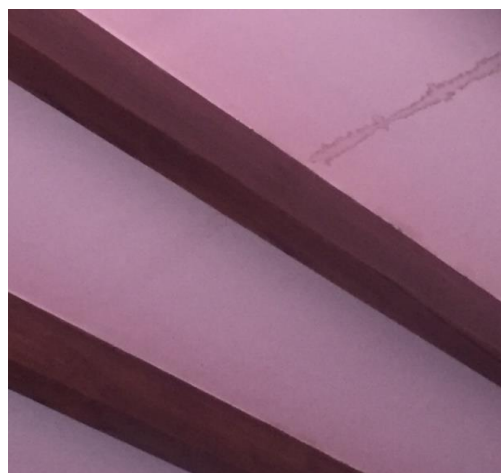
A olho nu, realizou-se a verificação na superfície superior da laje, não se identificando nenhuma fissura. Na parte interna, houve duas fissuras no eixo da laje de maior vão, entre as vigas de nº 4 a 5 e vigas 7 e 8 com comprimento máximo de 40,0 cm cada, espaçadas uma da outra cerca de 50,0 cm, conforme mostram as figuras 68 e 69.

Figura 68 - Fissura Inferior entre V4 e V5



Fonte: (O Autor, 2015)

Figura 69 - Fissura Inferior entre V7 e V8



Fonte: (O Autor, 2015)

As fissuras em questão só puderam ser visualizadas no destelhamento da cobertura, com a realização das colagens dos extensômetros (STRAIN GAGES) de compressão do concreto e do ensaios de frequência. A laje enxarcou de água devido a uma forte chuva, passando a umidade para parte de baixo. Foram consideradas como possíveis causas os seguintes pontos: emenda de concretagem mal adensada, retração térmica ou ainda fissura pelo esforço de carregamento.

Concluiu-se que a mais provável causa seria a emenda entre concretagens, devido ao acerto do tempo de execução em betoneira, os primeiros traços espaçaram-se muito um do outro, no caso da retração térmica, levantou-se o questionamento que possivelmente aconteceria em outros pontos da laje, o que não ocorreu.

A possível causa de fissuramento referente a prova de carga, foi totalmente descartada, visto que, as fissuras foram visualizadas no assentamento dos extensômetros de compressão na face superior da laje, e como o carregamento só começaria após esta fase, logo a laje não havia sofrido nenhum tipo de carregamento até esse momento.

Depois da averiguação quanto ao fissuramento, recompou-se as fissuras com umtaço de cimento e alvaiade, calafetando-as e lixando-as para aplicação de massa e tinta no acabamento final, figura 70.

Figura 70 - Piso Acabado com Peças Seladas e Laje Pintada

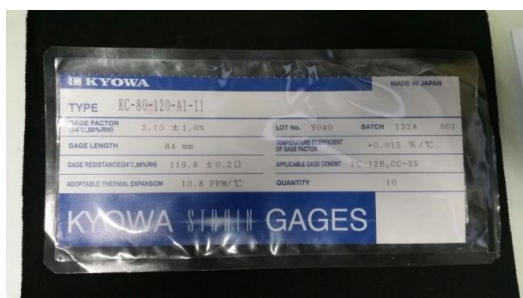


Fonte: (O Autor, 2015)

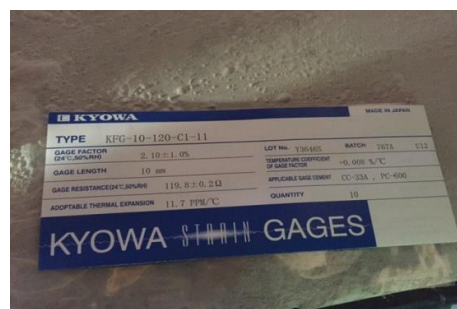
3.3.5 Instrumentação e instalação

➤ Modelos, instalação e testes dos *strain gages*

A instrumentação utilizada nas medições das deformações do concreto da mesa e da alma de madeira foram *strain gages* de 84 mm e de 10 mm, da marca KYOWA, modelo KFG – 80 – 120 – A1 – 11, comprimento 84 mm, resistência $119,8 \pm 0,02 \Omega$, $k = 2,13$, $\epsilon_{cal} = -974,57$ e o modelo KFG – 10 – 120 – C1 – 11, comprimento 10 mm, resistência $119,8 \pm 0,02 \Omega$, $K = 2,1$ e $\epsilon_{cal} = -988,50$ respectivamente, figuras 71 e 72.

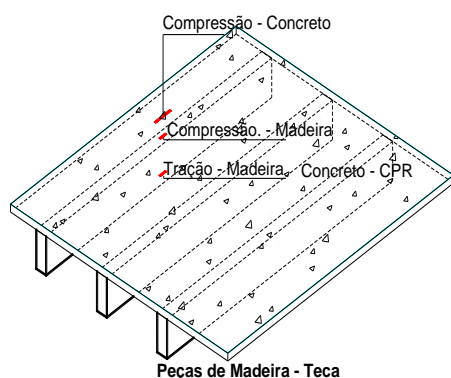
Figura 71 - Strain Gage do Concreto

Fonte: (O Autor, 2015)

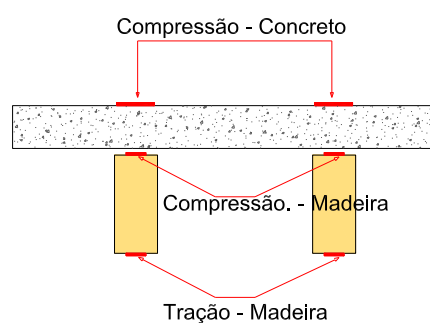
Figura 72 - Strain Gage da Madeira

Fonte: (O Autor, 2015)

Os *strain gages* foram posicionados no centro das vigas V8 e V9, as quais compõem o centro do vão de $L = 4,94$ m para ambos os lados. Na peça de madeira, foram colocados dois *gages* de 10 mm um na base da peça e o outro no topo, da peça de madeira, conforme ilustra a figura 73 e 74.

Figura 73 - Localização Gages

Fonte: (O Autor, 2015)

Figura 74 - Localização Gages em Corte

Fonte: (O Autor, 2015)

Na mesa de concreto, o *strain gage* de 84 mm foi posicionado na face comprimida da laje de concreto, não foi colocado gages na parte tracionada da laje, o gage da laje de concreto seguiu o mesmo alinhamento vertical e horizontal dos gages de compressão e tração da viga de madeira. Os *strain gages* da a viga de madeira que fica protegida das intempéries foram instalados com um breve lixamento do local e em seguida, foi aplicada uma limpeza para retirada do pó. Para maior proteção e manuseio, adesivou-se o *strain gage* com a parte de contato voltada para baixo em uma fita adesiva. Realizou-se então o teste de resistência com auxílio de um multiteste. A máxima resistência deverá ficar em $119,8 \Omega$ com variação de $\pm 0,02 \Omega$.

Soldaram-se os filamentos do *strain gage* no condutor, isolando-os imediatamente com fita isolante, evitando-se assim contatos entre os bornes soldados. Esse procedimento foi repetido para o concreto, tendo apenas como diferença a aplicação do silicone sobre o *strain gage* para evitar penetração de umidade, uma vez que o procedimento de testes tornou-se completo 24 horas após o enchimento dos 20 cm de carga d'água da piscina, locada sobre o modelo experimental (Figuras 75 a 78).

Figura 75 - Soldagem dos Gages



Fonte: (O Autor, 2015)

Figura 76 – Inst. do *Strain Gage* de 10 mm



Fonte: (O Autor, 2015)

Figura 77 – Gage de 84mm no Concreto



Fonte: (O Autor, 2015)

Figura 78 - Aplicação de Silicone



Fonte: (O Autor, 2015)

➤ Modelo, instalação e testes dos transdutores

Para as medições dos deslocamentos verticais das duas vigas selecionadas, foram utilizados transdutores de deslocamentos verticais, marca GERFAN, modelo PY – 2 – F – 050 – S01M, com resistência de $5,0 \Omega$ e variação de $\pm 0,1 \%$, N° de Série 06050156, (Figuras 79 e 80).

Figura 79 - Modelo do Transdutor

Fonte: (O Autor, 2015)

Figura 80 - Transdutor Vertical

Fonte: (O Autor, 2015)

A instalação dos transdutores foi realizada com auxílio de bases magnéticas, peças metálicas e andaimes, tendo sido eles posicionados no mesmo eixo dos *strain gages* de tração das vigas de madeira. Sua aferição é bem simplificada: ocorre atribuindo-se a variação do percurso do êmbolo vertical à variação da resistência elétrica do transdutor, ou seja o transdutor de êmbolo aberto resistência igual a 0Ω , transdutor de êmbolo fechado resistência igual a $5,0 \Omega$, (Figura 81).

Figura 81 - Transdutores Instalação nas Bases Magnéticas

Fonte: (O Autor, 2015)

➤ Equipamento de aquisição de dados

O equipamento gerenciador da aquisição dos dados gerados pelos *strain gages* e pelos transdutores é o ADS 2000. de fabricação da Lynx. Utiliza placa de comunicação

modelo AC2122VB, que se comunica através de rede Ethernet (protocolo IP) com o computador. Na aquisição de dados, a placa modelo AL2161 recebe os impulsos analógicos e transforma-os em dados digitais, gerenciados pelo software Lynx AqDados e AqDAnalysis. Através do Excel transportam-se os dados gerados pelo ADS 2000, para filtragem e análises (Figuras 82 e 83).

Figura 82 - ADS 2000 FAB. da Lynx



Fonte: (O Autor, 2015)

Figura 83 - Placas de Conversão e Comunicação



Fonte: (O Autor, 2015)

3.3.6 Ensaios realizados no modelo experimental

O ensaio de carregamento da laje realizou-se, carregando-se a laje com a carga de revestimento e a carga acidental que, somadas, resultaram em 200 Kg/m^2 . Nesse ensaio foi empregado uma piscina retangular de lona plástica, com as seguintes dimensões: largura 1,63 m e comprimento 3,60 m. Foi montada no centro da laje experimental, tendo as vigas V8 e V9 como eixos centrais. A água foi colocada até uma altura manométrica de 200 mm.

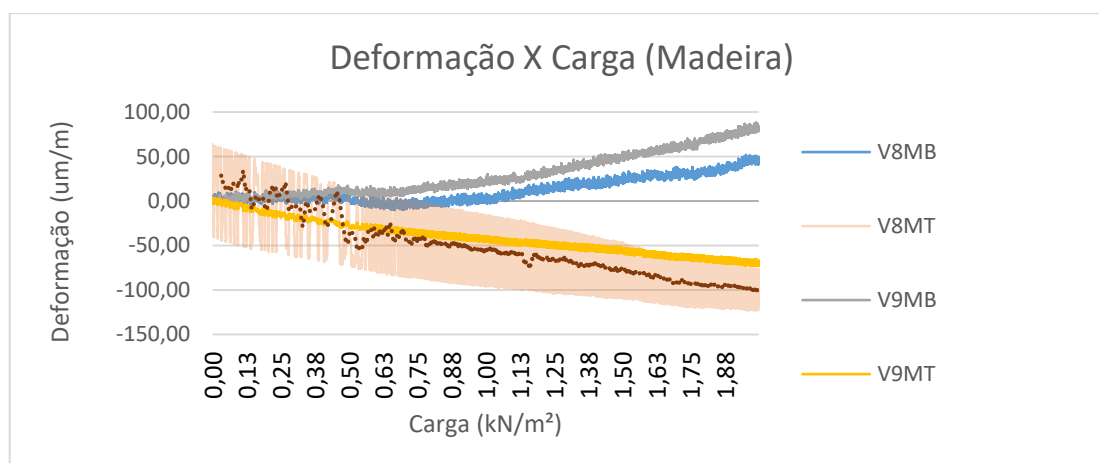
Acompanhou-se o enchimento da piscina com o ADS 2000, e ao final, com os dados recebidos, inverteu-se o fluxo de água e passou-se a medir seu esvaziamento. O ensaio foi repetido mais uma vez para comparação de resultados, descartando-se assim possíveis falhas instrumentais.

O objetivo desse ensaio foi buscar as deformações que ocorreriam na estrutura do piso misto madeira- concreto, após o carregamento total proposto, os *gages* foram assentados na face superior da laje de concreto (trecho comprimido) e na face superior da viga de madeira (trecho comprimido) e na parte inferior da viga de madeira (trecho tracionado) da viga de madeira.

Com referencia aos deslocamentos verticais, foram assentados transdutores localizados abaixo e no centro do vão das vigas V8 e V9 onde os mesmos passaram a medir o deslocamento vertical provocado pela carga atuante, tanto nas fases de enchimento como esvaziamento.

As deformações medidas pelos *strain gages*, nos possibilitará calcular as normais atuantes no modelo experimental, possibilitando uma análise minuciosa entre os modelos, da mesma forma será analisado os deslocamentos verticais resultantes. A figura 84 mostra o gráfico com as deformações sofridas pela viga de madeira.

Figura 84 - Gráfico da Carga pela Deformação da Viga de Madeira



Fonte: (O Autor, 2015)

Observa-se que nas regiões indicadas por V8MT (Madeira Topo) e V9MT (Madeira Topo), sofre uma deformação negativa o que nos indica um estado de compressão nessa região, enquanto na região da base indicada por V8MB (Madeira Base) e V9MB (Madeira Base), o deslocamento é positivo o que resulta em tração nesta região na peça de madeira.

Pode-se observar que no canal referente ao *strain gage* que mede a parte comprimida da viga de madeira V9MT, localizado entre a mesa de concreto e a viga de madeira propriamente

dita, a leitura apresenta uma oscilação, possivelmente referente a variações de corrente, por isso foi criada uma média móvel para o resultado deste canal. Na tabela 39 é mostrado o cálculo das tensões normais para a viga de madeira composta do piso misto madeira-concreto experimental.

Tabela 39 - Quadro dos Esforços Normais na Viga de Madeira

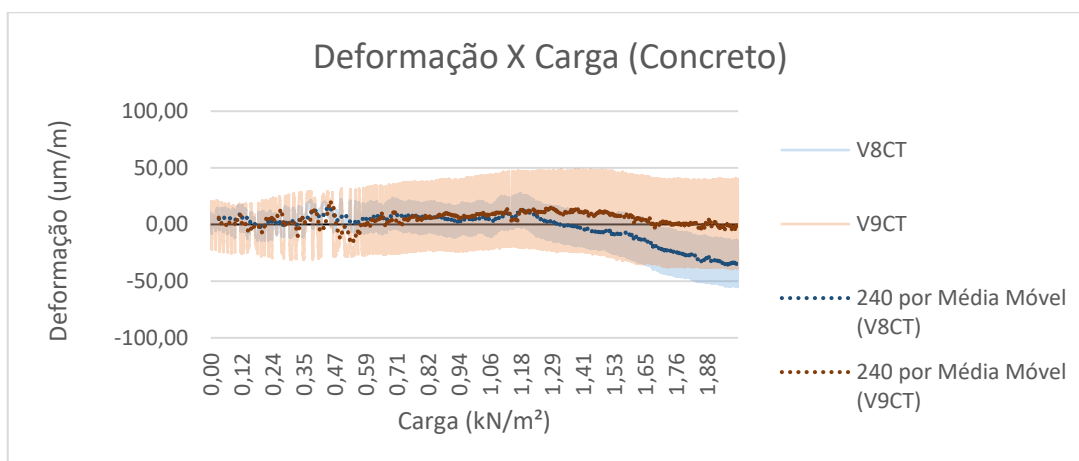
Esforços Normais Máximos na Viga de Madeira				
	V8MB	V8MT	V9MB	V9MT
$\epsilon(\mu\text{m}/\text{m})$	45,38	-101,46	81,56	-72,11
	4,54E-	-1,01E-	8,16E-	-7,21E-
$\epsilon(\text{m}/\text{m})$	05	04	05	05
$E(\text{MPa})$	17640			
$\sigma(\text{MPa})$	0,80	-1,79	1,44	-1,27

Fonte: (O Autor, 2015)

As tensões foram medidas no topo e na base das vigas de madeira V8 e V9 no centro do vão de 4,94 m, o deslocamento é dado em ($\mu\text{m}/\text{m}$) e transformado em (m/m), depois é multiplicado pelo modulo de elasticidade experimental $E_w = 17,64\text{GPa}$. A maior tensão na região comprimida esta na viga V8 e na parte tracionada a maior tensão esta na viga V9.

Na figura 85 mostra-se as deformações sofridas pela laje de concreto.

Figura 85 - Gráfico da Carga pela Deformação na Laje de Concreto



Fonte: (O Autor, 2015)

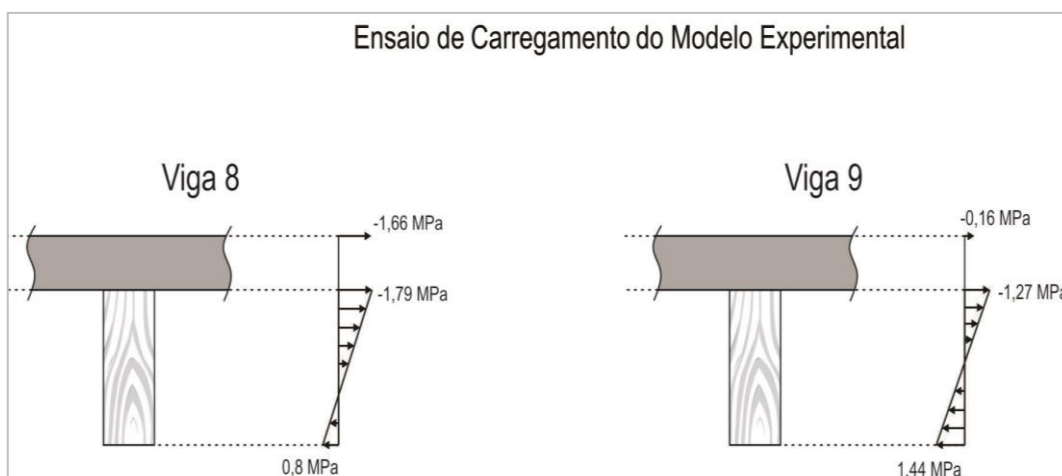
Pode-se observar que a região medida sofre esforços de compressão sendo mais acentuados sobre a viga V8 e quase zero sobre a viga V9, mas ambos apresentam tensões muito baixas como mostrado na tabela 40. Optou-se pela média móvel para os dois canais devido a oscilação na leitura possivelmente provocada por variação da corrente elétrica.

Tabela 40 - Esforços Normais Máximos na Laje de Concreto

Esforços normais máximos		
	V8CT	V9CT
$\epsilon(\mu\text{m/m})$	-41,43	-4,06
	-4,14E-	-4,06E-
$\epsilon(\text{m/m})$	05	06
$E(\text{MPa})$	40180	
$\sigma(\text{MPa})$	-1,66	-0,16

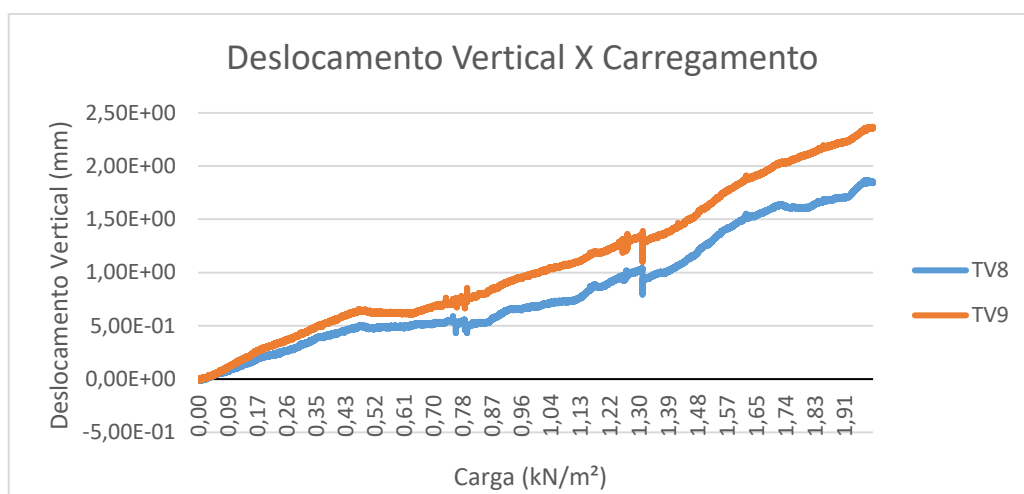
Fonte: (O Autor, 2015)

A conclusão referente às tensões sobre os materiais do piso misto madeira-concreto demonstram que a laje de concreto encontra-se totalmente comprimida e que esta compressão também atinge a parte superior da viga de madeira, e que tensões de tração só se localizam na fibras inferiores da viga de madeira, observa-se também que as tensões são baixas e que não diferem muito de uma viga para outra. Abaixo demonstramos graficamente as tensões normais sobre as vigas V8 e V9, obtidas com as medições realizadas na fase experimental.

Figura 86 - Tensões Normais no Ensaio de Carregamento

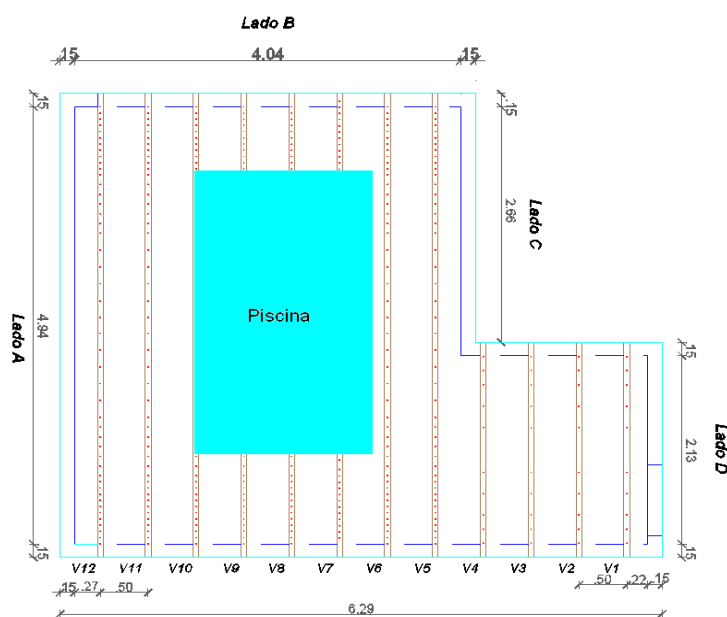
Fonte: (O Autor, 2015)

Na figura 87 é mostrado os deslocamentos verticais sofridos pelo elemento estrutural, medidos através dos transdutores localizados no cento do vão das vigas V8 e V9.

Figura 87 - Gráfico do Deslocamento Vertical em Função do Carregamento

Fonte: (O Autor, 2015)

O deslocamento sofrido pela viga V9 é da ordem de 2,37 mm, maior que o deslocamento da viga V8 que foi de 1,85 mm, uma diferença de 22% o que reflete o maior nível de tensão a tração mostrada na tabela 44, na ordem de 1,44 MPa para a viga V9, enquanto o medido na viga V8 foi de 0,80 MPa, na figura 88 mostra-se a locação da piscina sobre a estrutura do modelo experimental, a piscina foi locada no centro de ambos eixos da laje de maior vão.

Figura 88 - Locação da Piscina sobre o Modelo Experimental

3D - Montagem Estrutural
ESCALA: 1/50

Fonte: (O Autor, 2015)

3.4 MODELO NUMÉRICO

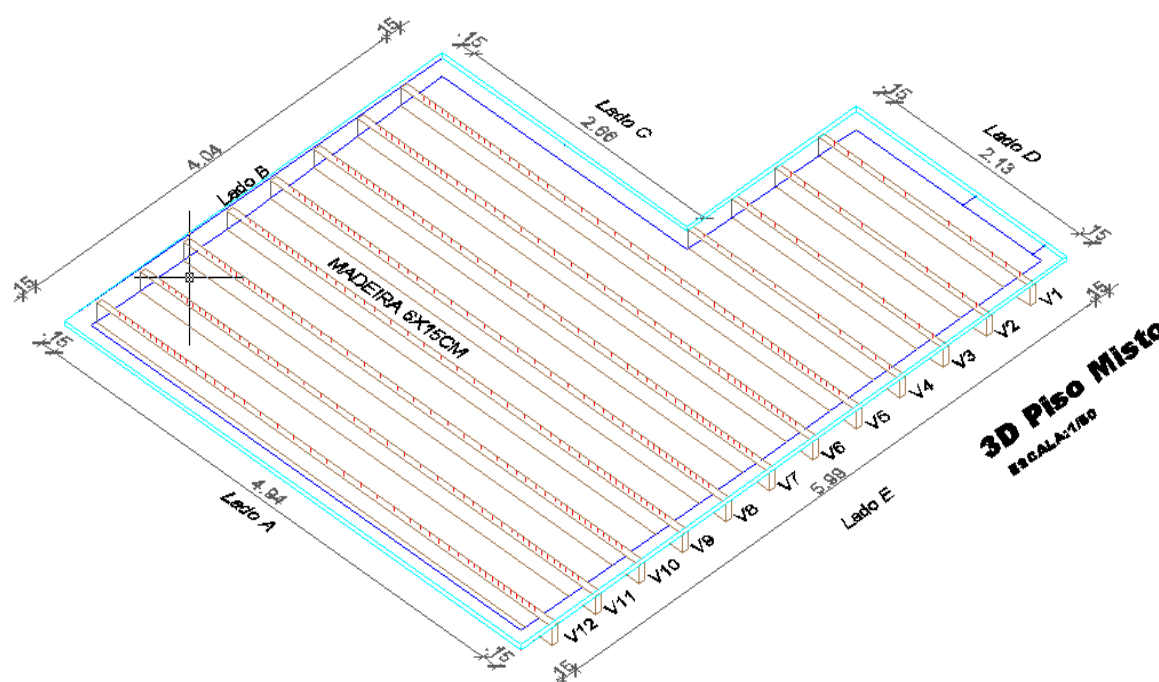
Com o objetivo de avaliar os resultados experimentais do piso misto madeira-concreto, foi elaborado um modelo de elementos finitos com o auxílio do *software* comercial SAP2000. As vigas de madeira foram modeladas utilizando-se elementos lineares de barra, enquanto que a capa de concreto foi modelada utilizando-se elementos tipo *shell-thick*. Todos os elementos foram modelados com os seus respectivos centros de gravidade em sua posição original e conectados utilizando-se elementos tipo *link* com o objetivo de simular da maneira mais próxima possível ao modelo físico ensaiado. A figura 88 apresenta o modelo estrutural em CAD, na tabela 41 apresenta as propriedades físicas dos elementos e na figura 89 temos o modelo estrutural concebido pelo SAP 2000.

Tabela 41 - Propriedades do CPR, da TECA e do Pino de Aço CA-50

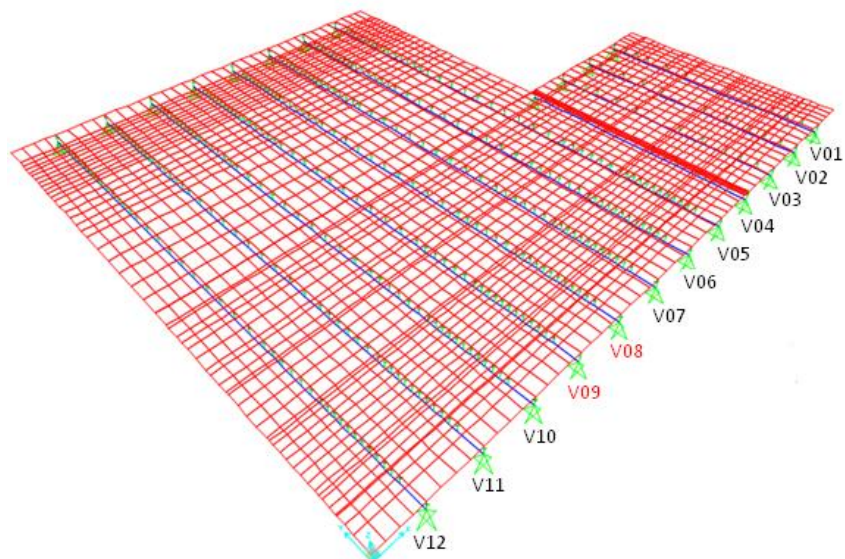
CONCRETO DO MOD. NUMÉRICO	MADEIRA DO MOD. NUMÉRICO	CONECTOR
$A_C = 20000 \text{ mm}^2$	$A_w = 9000 \text{ mm}^2$	$D = 8 \text{ mm}$
$F_{ck} = 60,54 \text{ MPa}$	$E_w = 1,764 \times 10^4 \text{ N/mm}^2$	$P = 0,395 \text{ Kg/m}$
$E_c = 4,018 \times 10^4 \text{ N/mm}^2$		$R_{esc} = 500 \text{ MPa}$
		$K_{ser} = 1,950 \times 10^4 \text{ N/mm}^2$

Fonte: (O Autor, 2015)

Figura 89 - Modelo Estrutural em CAD da Laje Mista

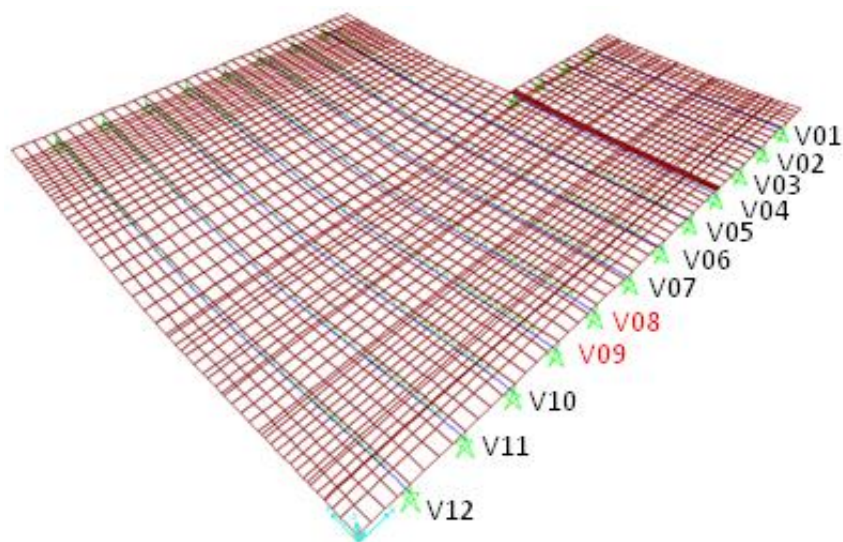


Fonte: (O Autor, 2015)

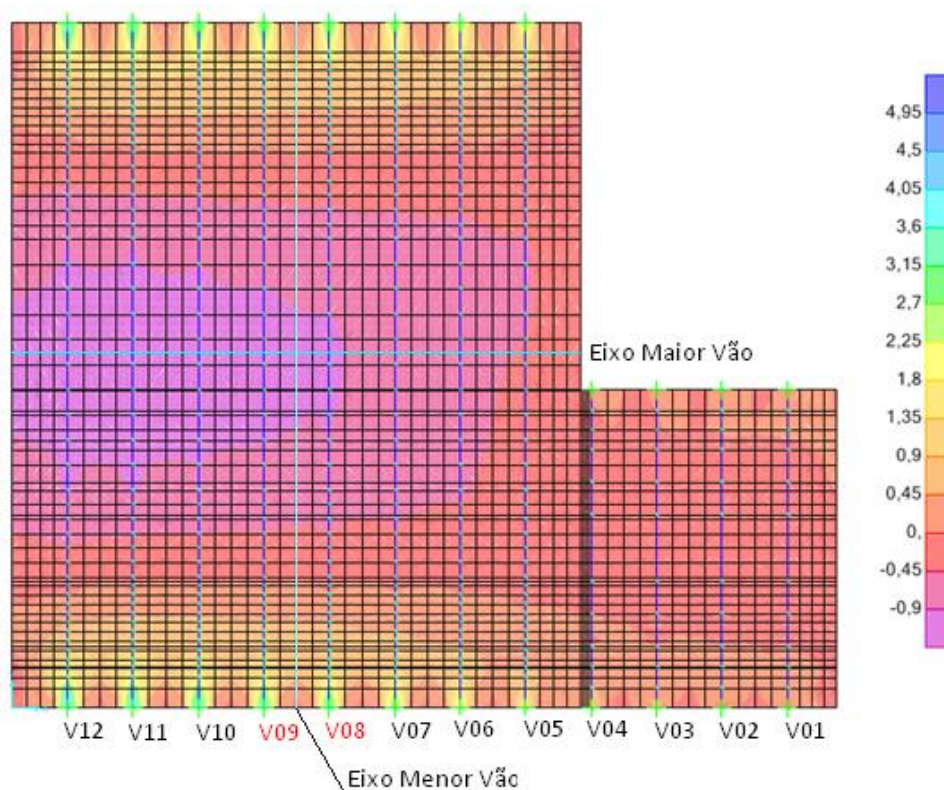
Figura 90 - Modelo Estrutural da Laje - SAP 2000

Fonte: (O Autor, 2015)

Para a simulação do comportamento composto da ligação madeira-concreto, os *link's* foram inseridos considerando-se os deslocamentos axiais fixados, e as propriedades das rigidezes da laje de concreto, da viga de madeira e dos conectores de acordo com o modelo experimental conforme descreve a tabela 41. Na figura 90 é mostrada o modelo deformado pela ações de carregamento propostas no modelo experimental que é de 2,00 kN/m², enfatizando que todas as propriedades dos materiais estão em conformidade com o modelo experimental.

Figura 91 - Modelo Estrutural Deformado - SAP 2000

Fonte: (O Autor, 2015)

Figura 92 - Esforços na Laje

Fonte: (O Autor, 2015)

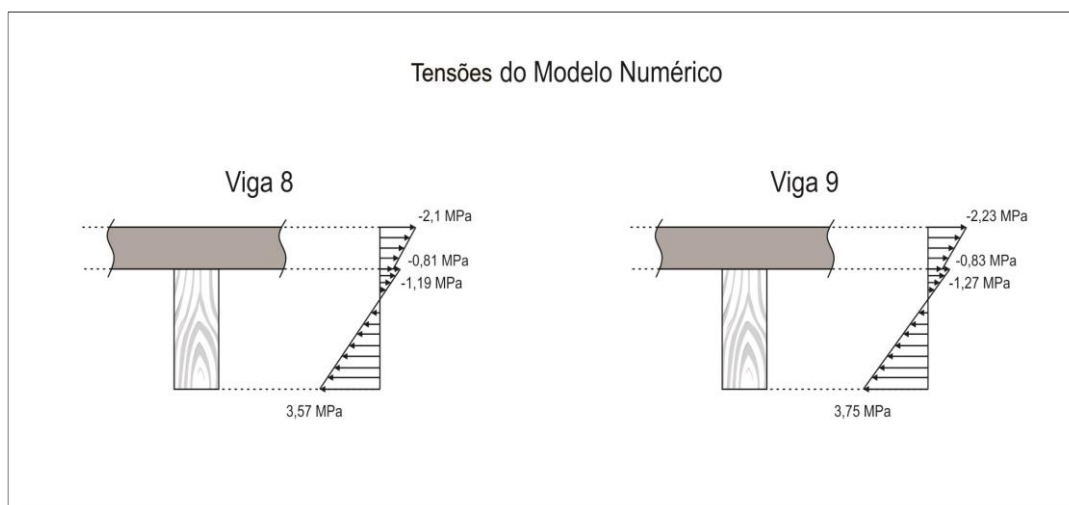
A área que apresenta os maiores esforços esta no centro dos vãos das vigas V05 a V12, sendo que as vigas V08 e V09 como estão no centro da laje de vão maior foram as que tiveram os maiores níveis de tensões, isto se deve ao fato devido ao carregamento esta sobre esta região, a carga a qual a laje foi submetida foi aplicada com o auxilio de uma piscina de lona plástica montada no centro da laje de maior vão, a mesma foi cheia com água até uma altura de 200 mm o que resultou em um carregamento de 2,00 kN/m².

Na tabela 42 mostramos os cálculos das tensões do modelo numérico e os deslocamentos verticais sofridos, na figura 93 fazemos a representação gráfica destas tensões.

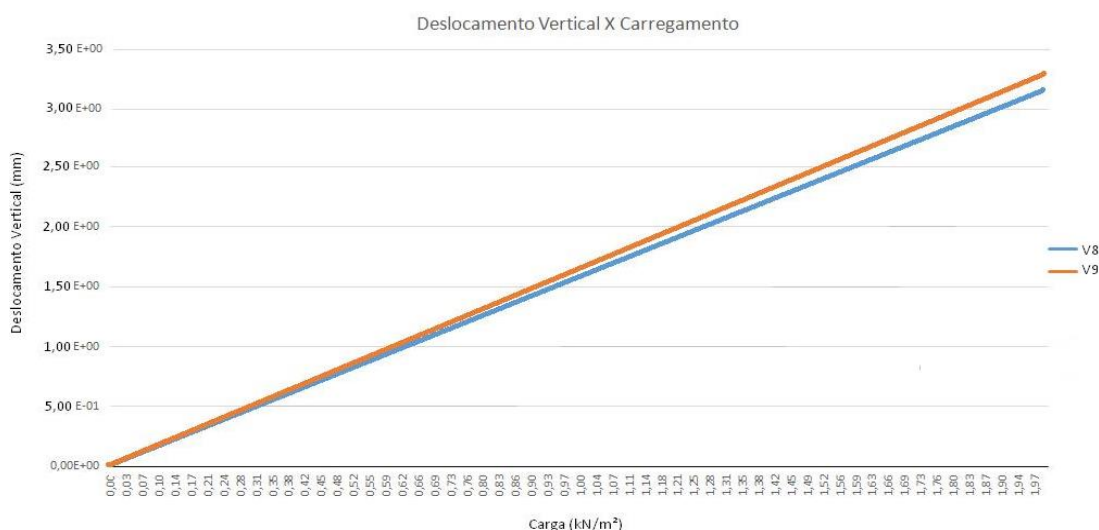
Tabela 42 - Cálculo das Tensões do Modelo Numérico

VIGAS	CONCRETO		MADEIRA					
	SUP.	INF.	N	M	γ (m)	TENSÕES (MPa)		DESLOC. (mm)
	(MPa)	(MPa)				INF.	SUP.	
V08	-2,10	-0,81	10,70	0,536	0,0500935	3,57	-1,19	3,16
V09	-2,23	-0,83	11,15	0,564	0,050583	3,75	-1,27	3,32

Fonte: (O Autor, 2015)

Figura 93 - Tensões do Modelo Numérico

Fonte: (O Autor, 2015)

Figura 94 - Deslocamento Vertical das Vigas V8 e V9 do Modelo Numérico

Fonte: (O Autor, 2015)

Na figura 94 temos representado o deslocamento vertical em função da carga no modelo numérico, observa-se que como no modelo experimental o maior deslocamento vertical recaiu sobre a viga V9 que foi de 3,32 mm enquanto que o deslocamento da viga V8 foi de 3,16 mm, os valores dos deslocamentos nas vigas do modelo numérico são relativamente baixos e próximos. O que traduz com fidelidade o gráfico de tensões que revela uma similaridade nas tensões entre as duas vigas, recaindo sobre a V9 as maiores tensões.

3.5 MODELO ANALÍTICO

O modelo analítico foi calculado utilizando-se os dados dos modelos experimental e numérico conforme discrimina a tabela 41, observa-se que os parâmetros geométricos e de segurança utilizados no mathcad, seguiram os preceitos da NBR 7190/97, NBR 6118/14 e o EUROCODE 5. Na tabela 43 é mostrado as resistências características da TECA.

Tabela 43 - Propriedades Características da TECA

PROPRIEDADES DA TECA - EXPERIMENTAL	
DADOS	RESULTANTES
$E_{c0,w}$	17640 MPa
$E_{c0,ef}$	12348 MPa
$f_{c0,k}$	31,43 MPa
$f_{t0,k}$	40,818 MPa
$f_{v0,k}$	3,772 MPa
$P_{aparente}$	950,0 Kg/m ³

Fonte: (O Autor, 2015)

Usou-se os coeficientes modificadores da madeira de acordo com NBR 7190/97 referentes à durabilidade, umidade e qualidade, além destes coeficientes foram empregados os ponderadores para resistências. Na tabela 44 apresenta-se as características do concreto de pós reativos (CPR).

Tabela 44 - Propriedades do CPR

PROPRIEDADES DO CPR	
f_{ck}	60,54 MPa
f_{ccd}	36,76 MPa
E_c	40180 MPa
$P_{aparente}$	2500 Kg/m ³

Fonte: (O Autor, 2015)

Características geométricas e mecânicas do piso de madeira-concreto, estão descritas na tabela 45.

Tabela 45 - Propriedades do Piso Misto Madeira-Concreto

PROPRIEDADES GEOMÉTRICAS E MECÂNICAS	
Área da V. Madeira (A_w)	9000 mm ²
Área da mesa de concreto (A_c)	20000 mm ²
I_c	$2,667 \times 10^6$ mm ⁴
I_w	$1,688 \times 10^7$ mm ⁴
K_{ser}	17640 N/mm
K_u	11760 N/mm
S_{ef}	100 mm

Fonte: (O Autor, 2015)

O quadro de carregamento do piso misto de madeira e concreto é o mesmo definido na tabela 37 constante do sub item modelo de projeto.

Na tabela 46 mostra-se o momento fletor (M_d), a força cortante (V_d), também são mostradas as tensões normais e a linha neutra da peça de concreto.

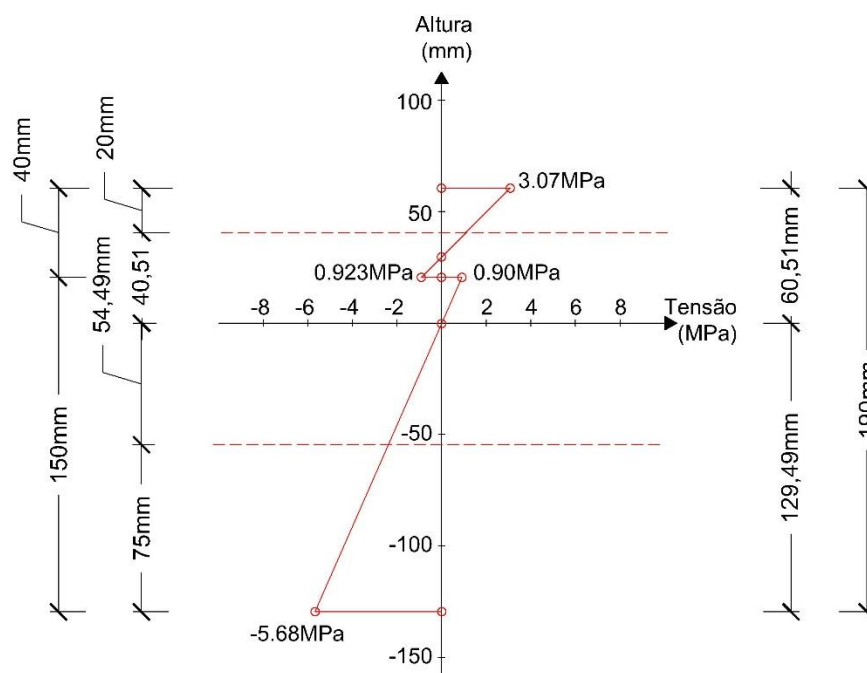
Tabela 46 - Resultantes do Piso Misto de Madeira-Concreto

RESULTANTES NO PISO MISTO	
Momento fletor (M_d)	3,05 kN/m
Força cortante (V_d)	2,47 kN
Tensão normal no concreto (σ_c)	1,076 N/mm ²
Tensão normal na madeira (σ_w)	2,39 N/mm ²
Tensão máxima no concreto (σ_{mc})	1,998 N/mm ²
Tensão máxima na madeira (σ_{mw})	3,29 N/mm ²
Linha neutra da face superior (y_{LN0})	29,749 mm

Fonte: (O Autor, 2015)

As tensões na mesa de concreto e na viga de madeira calculadas na tabela 46 estão todas dentro da margem de segurança estipulada pelas NBR 7190/97 e NBR 6118/14 e são mostrados na figura 95.

Figura 95 - Diagrama de Tensões Normais do Piso Madeira-Concreto para V8 e V9



Fonte: (O Autor, 2015)

Observa-se que para este modelo a peça de concreto não se encontra totalmente comprimida, apresenta uma tração o que requer uma malha de aço mínima para combater o esforço em questão. A peça de madeira apresenta nas fibras superiores uma pequena tensão de compressão e nas fibras inferiores uma tensão de tração bem significativa.

Para o cálculo da resistência dos conectores é mostrado na tabela 47, à resistência de um conector e sua verificação de acordo com a ruptura por plastificação, por fendilhamento ou por embutimento. Observa-se que o conector apresenta tensão menor que a menor tensão de ruptura, que é dada pelo embutimento.

Tabela 47 - Resistência dos Conectores

TABELA DE RESISTENCIA DE UM CONECTOR			
RES. DE 01 CONECTOR	RUPTURA POR PLASTIFICAÇÃO (R_{d1})	RUPTURA POR FENDILHAMENTO (R_{d2})	RUPTURA POR EMBUTIMENTO (R_{d3})
$F_{1d}=3762,82N$	16084,95 N	16053,09 N	8625,054 N
$F_{1d} \leq R_{d3}$ onde, $R_{d3} < R_{d2} < R_{d1}$			

Fonte: (O Autor, 2015)

Quanto ao Estado Limite de Utilização, o deslocamento vertical sofrido pela estrutura no centro do vão é mostrada na tabela 48.

Tabela 48 - Deslocamento Vertical no Modelo Numérico do Piso Misto Madeira-Concreto

DESLOCAMENTO VERTICAL DO PISO MISTO - MOD. ANALÍTICO	
Deslocamento devido ao carregamento permanente	$V_g = 1,58$ mm
Deslocamento devido ao carregamento acidental	$V_q = 4,741$ mm
Deslocamento para o ELUt	$V_{util, d} = 3,477$ mm
Deslocamento máximo pela NBR 7190/97	$V_{lim} = 24,7$ mm

Fonte: (O Autor, 2015)

4 ANÁLISE DOS MODELOS

Na análise entre modelos foi estudado as tensões e os deslocamentos entre os modelos analítico, numérico e experimental, esclarecemos que o modelo analítico apresenta o mesmo delinea de cálculo do modelo de projeto, apenas mudou-se os dados pois, no modelo de projeto adotamos os dados tanto para madeira como do concreto advindos das NBR 7190/97 e NBR 6118/14 e no modelo analítico os dados foram os de laboratório.

No modelo numérico os dados inseridos também foram os de laboratório. Foram mantidos em ambos os modelos todos os dados geométricos de ambas as vigas analisadas.

Começamos a análise pelas tensões geradas nos modelos, na tabela 49 são apresentadas essas tensões e os comparativos entre elas.

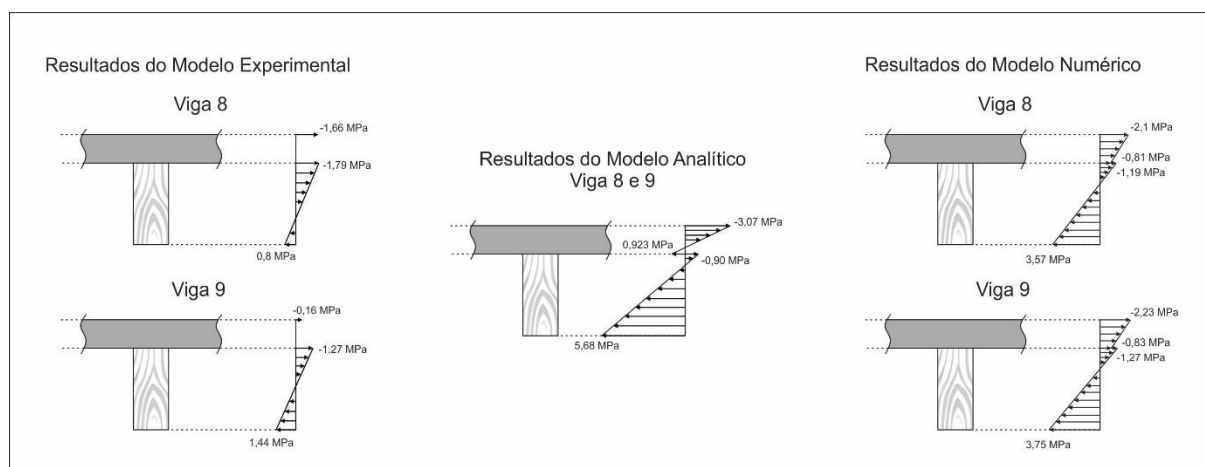
Tabela 49 - Quadro de Tensões nos Modelos Analítico, Numérico e Experimental

TENSÕES NOS MODELOS ANALÍTICO, NUMÉRICO E EXPERIMENTAL							
VIGAS	TENSÕES	MODELO ANALIT. (MPa) (1)	MODELO NUMÉR. (MPa) (2)	MODELO EXPERIM. (MPa) (3)	(1) (2)	(1) (3)	(2) (3)
V8	$(\sigma_c + \sigma_{mc})$	-3,074	-2,100	-1,660	1,46	1,85	1,27
	$(\sigma_{mc} - \sigma_c)$	0,923	-0,810	-	-1,14	-	-
	$(\sigma_{mw} - \sigma_w)$	-0,9	-1,190	-1,790	0,76	0,50	0,66
	$(\sigma_{mw} + \sigma_w)$	5,68	3,570	0,800	1,59	7,10	4,46
	(τ_{wmax})	0,298	0,632	-	0,47	-	-
V9	$(\sigma_c + \sigma_{mc})$	-3,074	-2,270	-0,160	1,35	19,21	14,19
	$(\sigma_{mc} - \sigma_c)$	0,923	-0,830	-	-1,11	-	-
	$(\sigma_{mw} - \sigma_w)$	-0,9	-1,270	-1,270	0,71	0,71	1,00
	$(\sigma_{mw} + \sigma_w)$	5,68	3,750	1,440	1,51	3,94	2,60
	(τ_{wmax})	0,298	0,632	-	0,47	-	-

Fonte: (O Autor, 2015)

No figura 96 representamos graficamente as tensões nos modelos analisados, observa-se que apenas o modelo analítico apresenta um gráfico para as duas vigas V8 e V9.

Figura 96 - Quadro de Tensões dos Modelos Experimental, Analítico e Numérico



Fonte: (O Autor, 2015)

Pontos a esclarecer na análise dos modelos quanto às tensões:

1. O modelo analítico estudado apesar de ter sido todo calculado com os parâmetros geométricos e mecânicos usados nos modelos numéricos e experimental, apresentou uma divergência referente à laje de concreto que nos demais modelos apresentaram-se totalmente comprimida e neste modelo apresenta uma tensão de tração na base da laje figura 96, o valor não é muito significativo, uma armadura mínima combate com tranquilidade o esforço atuante.
2. Alguns pontos referentes à análise do modelo analítico devem ser ressaltados, este tipo de modelo segue as ordenações de segurança, apresentando coeficientes modificadores e/ou ponderadores das normas NBR 7190/97 e da NBR 6118/14, e as formulações do EUROCODE 5, o que leva a uma diferença valores finais de tensões, rigidez efetiva, módulo de deslizamento entre outros.
3. Esses pontos acentuam-se mais no cálculo da resistência característica da madeira, com a aplicação dos coeficientes ponderadores para o EL Últimos na compressão, tração e cisalhamento na viga de madeira, o módulo de elasticidade efetivo da madeira também é influenciado por coeficientes moderadores, no concreto o f_{ck} sofre atenuação com a aplicação de ponderadores oriundos das combinações normais preceituadas pela NBR 6118/14.
4. O módulo de deslizamento utilizado para cálculo é dado pela formulação do EUROCODE 5 para concretos com $f_{ck} \geq 30$ MPa, e com penetração no concreto $\geq 3\emptyset$, onde para o cálculo da distancia dos centroides no modelo analítico é usada à expressão $K_u = 2/3K_{ser}$, que por sua vez modifica a rigidez efetiva da peça composta e conseqüentemente a rigidez mínima o que implica em mudanças no coeficiente de modificação da rigidez da peça composta.
Segundo Moreira (2001), o módulo de deslizamento de serviço quando usado empiricamente, no modelo numérico ou no analítico apresenta diferenças bem significativas aos valores encontrados no modelo experimental, segundo o autor é necessário para obtermos um resultado mais coerente que o valor do módulo de deslizamento seja obtido através de ensaios de corpos de prova das ligações.
5. A carga atuante no sistema também sofre variações referentes aos ponderadores refletindo no momento fletor e no cortante da peça composta. As tensões normais no concreto e na madeira apresentam valores modificados por estes coeficientes, da mesma forma para o cálculo da força estimada para um conector que também sofre alterações oriundas dos preceitos destas normas.

6. A verificação da segurança quanto ao EL de Utilização no cálculo do deslocamento vertical, do mesmo modo como os itens anteriormente tratados, sofrem diferenciações em relação aos outros modelos. Em resumo os cálculos deste tipo de modelo podem ser usados com tranquilidade para um estudo na concepção de um projeto, onde teríamos uma margem de segurança nos resultados o que nos propicia uma tranquilidade no trabalho executado.
7. Com relação ao modelo numérico tem como dados para sua concepção, os resultados encontrados em laboratório para o concreto e para madeira constituintes da peça composta, observa-se que não há grandes diferenças entre as resultantes no próprio modelo, mas com referência ao modelo experimental, às variações são mais significativas, como nas tensões de tração atuante na base das peças de madeira nas vigas V8 e V9, e na tensão no topo da laje de concreto sobre a viga V9, mas em ambos os modelos à mesa esta totalmente comprimida e o topo da viga de madeira também.

Novamente citamos Moreira (2001) que conforme observa os resultados do modelo experimental diferem dos modelos analítico e numérico pela resultante do módulo de deslizamento, onde o mesmo deve ser obtido através de ensaios experimentais das ligações.

8. Quanto ao modelo experimental há apenas alguns pontos que precisam ser explicitados, um deles é a diferença das tensões no topo da laje de concreto entre as vigas V8 e V9, que nos mostra em uma pequena região uma diferença bastante significativa entre tensões o que pode denotar uma falha de leitura do canal referente a este *strain gage* situado sobre a V9.

Há também a diferença entre as tensões nas bases das peças de madeira V8 e V9, onde a viga V9 apresenta quase o dobro da tensão registrada na viga V8, esta diferença pode ser relacionada a diversos pontos tais como: O material, a quantidade de alburno, partes brancas entre as vigas e seu posicionamento em relação à faixa de tração e compressão, pois embora tivéssemos selecionado as peças com menor índice de partes brancas, mais uma ou outra tiveram que ser usadas. Podemos considerar que como o concreto tenha sido lançado por traços, neste trecho possa apresentar um mau adensamento o que poderia acarretar em fissuras e conseqüentemente uma queda na resistência do concreto nessa região.

Análise dos deslocamentos verticais.

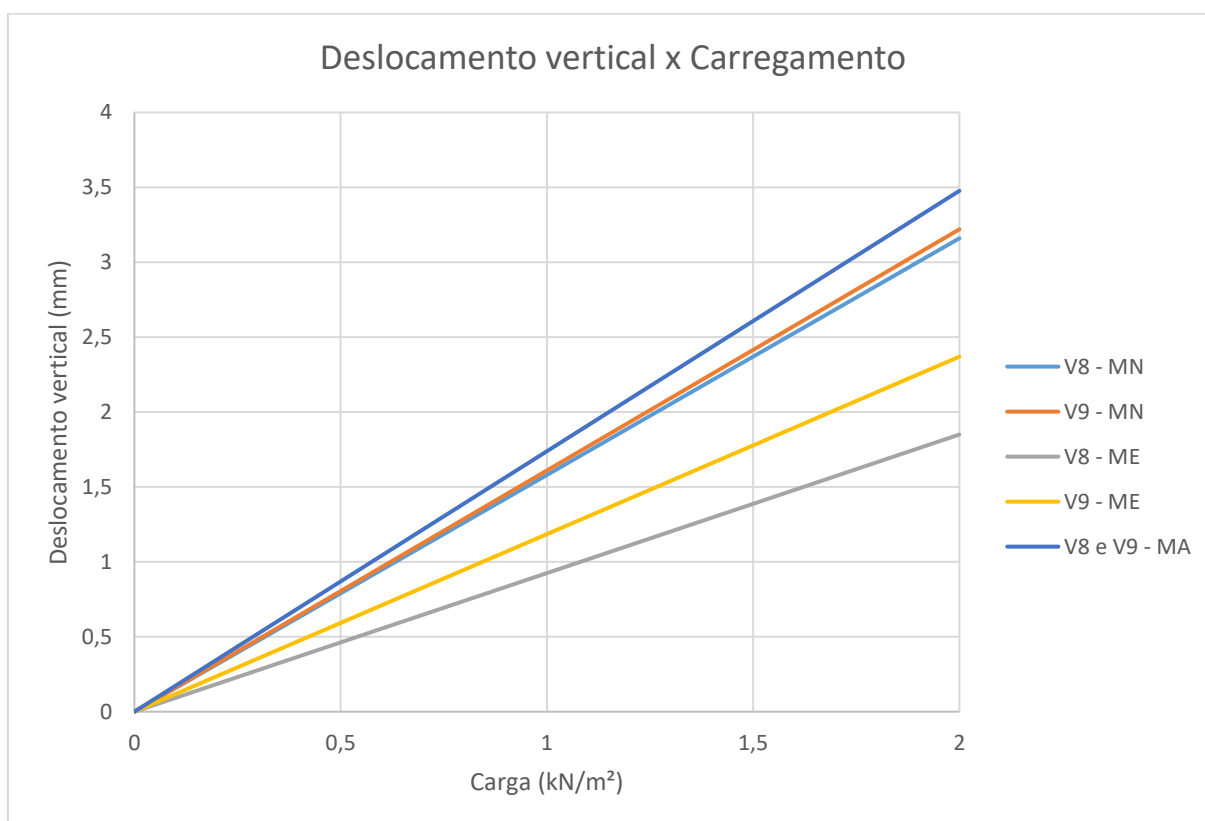
Na tabela 50 apresenta-se os deslocamentos sofridos pelos três modelos e seus comparativos.

Tabela 50 - Quadro de Deslocamentos Verticais – ELUt - Mod. Analítico, Numérico e Experimental

DESLOCAMENTOS VERTICAIS DOS MODELOS ANALÍTICO, NUMÉRICO E EXPERIMENTAL						
DESLOCAMENTOS VERTICAIS	MODELO ANALIT. (mm) (1)	MODELO NUMÉR. (mm) (2)	MODELO EXPERIM. (mm) (3)	$\frac{(1)}{(2)}$	$\frac{(1)}{(3)}$	$\frac{(2)}{(3)}$
V8	3,477	3,16	1,85	1,1	1,88	1,71
V9	3,477	3,22	2,37	1,08	1,48	1,36

Fonte: (O Autor, 2015)

Figura 97 - Quadro dos Deslocamentos Verticais - ELUt - Modelos Analítico, Numérico e Experimental



MA – Modelo Analítico; ME – Modelo Experimental – MN - Modelo Numérico

Fonte: (O Autor, 2015)

Pontos de análise referentes aos deslocamentos verticais dos modelos analítico, numérico e experimental. (Figura 97).

1. Pode-se observar que como nas tensões há uma diferença entre o modelo analítico baseado nas NBR 7190/97, NBR 6118/14 e no EUROCODE 5 e os demais modelos, apresentando o maior deslocamento. Entre os modelos experimental e numérico como aconteceu na resultante das tensões o modelo numérico apresentou maiores valores enquanto o modelo experimental apresenta valores bem mais baixos, demonstrando mais uma vez que o modelo experimental está bem mais rígido que os demais modelos.
2. As variações nos deslocamentos ocorridos entre o modelo experimental e numérico ficaram na faixa dos 30% aos 70% para as vigas V9 e V8 respectivamente, embora o modelo numérico tenha sido gerado com os dados do modelo experimental, este modelo por sua vez mostrou uma maior rigidez efetiva na peça composta, podemos citar que diversos fatores podem ter contribuído pra esse aumento da rigidez no modelo experimental que vai desde a concepção do projeto com maior grau de segurança até o uso de materiais diferenciados como o uso do CPR.
3. Podemos concluir então, com a flecha máxima do modelo experimental na ordem de 2,37 mm, nos indica que o módulo de deslizamento da ligação é bem menor que o módulo de deslizamento calculado no modelo analítico, dada pela expressão do EUROCODE 5.

5 CONCLUSÃO

Os objetivos principais deste estudo foram determinar se é possível a montagem de um piso misto de madeira e concreto usando madeira de reflorestamento e um concreto que por sua vez apresentasse como agregados pó de quartzo e o metacaulin, subprodutos das indústrias de papel e vidro. Esse estudo foi todo baseado nas expressões da EUROCODE 5 e nos preceitos das normas NBR 7190/97 e NBR 6118/14.

A revisão bibliográfica existente sobre vigas de madeira e concreto, nos mostra quanto é importante o desenvolvimento de novas pesquisas sobre esse tipo de estrutura, onde possa se apreciada novas tecnologias para diminuição do custo e melhor utilização deste tipo de estrutura quer seja em reformas, quer seja em novos projetos.

Pode-se afirmar que o piso de madeira-concreto estudado é viável financeiramente, custando menos que as estruturas de concreto armado convencionais, apresenta um acabamento muito bom e um design arquitetônico inovador. Além de apresentar facilidade na montagem, com colocação e desmontagem de formas de forma rápida evitando o uso de escoramentos das formas para concretagem.

Deve-se observar, quando a madeira aplicada apresentar baixa resistência, quer seja pela idade, quer seja pelo tipo, deve ser utilizada escoras no centro dos vãos superiores a dois metros, evitando-se deslocamentos verticais prematuros, consequentes do peso do concreto fresco, o escoramento deve ser retirado após o décimo quarto dia de concretada a estrutura.

O tratamento das peças de madeira deve ser aplicado antes de seu assentamento e do lançamento do concreto, evitando-se assim marcas provocadas pelo escorrimento da nata de cimento, ao retirar as formas aplica-se o acabamento final.

As equações do EUROCODE 5 podem ser usadas no cálculo do modelo analítico, ressalvando-se que a aplicabilidade destas expressões conjuntamente com os fatores de moderação das normas para madeira e concreto expressam resultados bem mais expressivos que os mostrados no modelo experimental, isso se deve principalmente ao uso empírico da expressão do módulo de deslizamento fornecida pelo EUROCODE 5, que de acordo com vários autores esse módulo deve ser levantado experimentalmente, assim poderemos obter resultados mais próximos ao experimental.

A utilização do modelamento numérico com SAP 2000, é possível desde que seja aplicado o módulo de deslizamento obtido em ensaios experimentais de ligação, e os módulos de elasticidade dos matérias também serem obtidos através de ensaios preceituados pelas normas regulamentadoras.

Sugestões para continuação dos estudos.

1. Normatização do ensaio do módulo de deslizamento da ligação, evitando o emprego das expressões normatizadas;
2. Modelar peças com concretos utilizando outros materiais tais como: caroços de aço, escoria de auto fornos moída entre outros;
3. Modelagem de peças mais delgadas lajes e vigas, buscando-se maior economia na execução deste tipo de estrutura;
4. Estudar o comportamento das estruturas de piso misto madeira-concreto quando submetidas a cargas de longa duração.

REFERÊNCIAS BIBLIOGRÁFICAS

- ACAYABA, M. (26 de 08 de 2014). *pt.slideshare.net/AesAeusp/marcos-acayaba-projeto-pesquisa-e-construo*. Acesso em 06 de 2015, disponível em In Slideshare.
- Ag.Pará. (11 de 08 de 2014). *www.agenciapara.com.br/noticias.asp/id_ver=103927*. Acesso em Março de 2015, disponível em Agencia Pará.
- AHMADI, B. H. (Novembro de 1993). Behavior of composite timber-concrete floors. *Journal of Structural Engineering - ASCE - New York*, pp. n.10, v119, p3111-3130.
- AITCIN, P. C. (2000). *Concreto de Alto Desempenho*. São Paulo: PINI.
- ALMEIDA, P. A. (1990). *Estruturas de grande porte de madeira composta*. Escola Politécnica da Universidade de São Paulo, São Paulo.
- ALVIM R., V. L. (2000). Piso Misto de Madeira e Concreto para uma Edificação Residencial. *VIII EBRAMEM*.
- ALVIM, R. C., & ALMEIDA, P. A. (2003). Estudo Paramétrico da Rigidez Efetiva dos Pisos Mistos de Madeira e Concreto. *V Simpósio EPUSP sobre Estruturas de Concreto*.
- ALVIM, R. d. (2002). *Guia de projeto para pisos mistos de madeira-concreto*. texto integrante do relatório científico de pesquisa de pós-doutorado processo nº 01/12035-6, Escola Politécnica da Universidade de São Paulo, Departamento de Engenharia de Estruturas e Fundações, São Paulo.
- ALVIM, R. d. (2002). *Guia de projeto para pisos mistos de madeira-concreto*. texto integrante do relatório científico de pesquisa de pós-doutorado processo nº 01/12035-6, Escola Politécnica da Universidade de São Paulo, Departamento de Engenharia de Estruturas e Fundações, São Paulo.
- ALVIM, V. S. (2000). Piso Misto de Madeira e Concreto para uma Edificação Residencial. *VIII EBRAMEM*.
- ANDREASSEN, A., & ANDERSEN, J. (1930). *Kolloid Z. Ind. Eng. Chem*, 217 a 228.
- ARANHA, P. M. (1994). Contribuição ao Estudo das Manifestações patológicas em Estruturas de Concreto Armado na Região Amazônica.
- ARRUDA, T. P., LOGSDON, N., SILVA, J. R., LIMA, D. F., & PROTÁSIO, T. P. (Julho de 2013). Remade: Revista da Madeira. (136).
- ASTM C494. (2001). *Standard Specification for chemical Admixtures for Concrete*. ASTM.
- BARATA, M. S. (1998). Estudo de Viabilidade Técnica e Econômica de Produção de Concreto de Alto Desempenho com Materiais Disponíveis em Belém através do Emprego de Silica Ativa e Metacaulin.

- BASF, T. C. (2016). *Glenium 51*. BASF.
- BIZ, C. E. (2001). *Concreto de Pós Reativos*. Campinas.
- BLASS et al., 1. (1995). *Timber Engeneering STEP 2* (First ed., Vol. 2). Netherlands: Centrum Hoult.
- BRADFORD, M. A. (Julho de 1992). Composite beams with partial interation under sustained loads. *Journal of Structural Engineering - ASCE - New York*, pp. n 7, v118, p 1871-1883.
- Brasil, M. d. (2015). *Metacaulim do Brasil*. Acesso em 2016, disponível em www.metacaulim.com.br.
- BRODY, J. e. (2000). Wood Concrete composite bridge girders. *Structures Congress 2000 - Advanced Technoogy Instructural Engineering*, pp. 1-53.
- CÁCERES, F. (01 de 2006). Manuel do Cultivo da Teca. *Manuel do Cultivo da Teca*. Cáceres, Mato Grosso do Sul, Brasil: Cáceres Florestal.
- CECCOTTI, A. (1995). Timber-Concrete composite structures. In: H. A. BLASS, *Timber Engeneering STEP1* (pp. E 13, p. 1-12). Netherlands: Centrum Hoult.
- CORNIG, D. (2016). *Dados Fisico Qumicos da Silica Ativa*.
- EUROCODE 5. (1995). *Design of timber structures*.
- FIGUEIREDO, M. G., VARUM, H., & COSTA, A. (Junho de 2011). Caracterização das técnicas construtivas em terra edificadas no século XVIII e XIX no centro histórico de São Luís (MA, Brasil). *Arquiteturarevista*, 7, n. 1, 81-93.
- FUSCO, P., & ALMEIDA, P. (1997). Efeitos das vibrações sobre os seres humanos. *Escola Politécnica da Universidade de São Paulo*, (p. 14p). São Paulo.
- Gerdau. (2015). www.gerdau.com.br/pt/productsservicex/products. Acesso em 06 de 2015, disponível em Gerdau.
- GIONGO, V. (2006). Análise Experimental do Concreto de Pós Reativos - Dosagem e Propriedades Mecanicas. *Cadernos de Engenharia de Estrutura, São Carlos*, v8, n33 - p. 115 -148.
- GÓES, J. L., & A., D. A. (2005). Análises de Vigas de adeira Pregadas com Sessão Composta. *Cadernos de Engenharia de Estruturas - Universidade de São Carlos - USC*, pp. V7, N°29, p - 57 a 77.
- GÓES, J. L., & DIAS, A. A. (27 a 31 de Maio de 2002). Análise do dimensionamento de vigas de madeira com sessão composta. *XXX Jornadas Sul-Americanas de Engenharia Estrutural*.

- GUTKOWSKI, R. &. (Oct 1996). Test end analysis of mixed concret-wood beans. *INTERNATIONAL WOOD ENGINEERING CONFERENCE* (pp. v3, 436-442). New Orleans: Proceedings New Orleans.
- GUTKOWSKI, R. M. (1996). Test and Analysis of Mixed Concret-Wood Beams. *INTERNATIONAL WOOD ENGINEERING CONFERENCE*, (pp. 436-442). New Orleans.
- GUZZO JR, M. F., Britto, R. Â., Damasceno, B., & Sousa, P. S. (Outubro de 2014). Estudo da Utilização do Metacaulim como Substituto da Sílica Ativa em Concreto de Pós Reativos. *56º CONGRESSO BRASILEIRO DO CONCRETO*, 15.
- KATTAR, J. E., & ALMEIDA, N. J. (1999). Cimento Portland. *Holdercim Brasil S.A*, 43p.
- MATTHISEN, J. A., SEGUNDINHO, P. G., MOLINA, J. C., & M.R., C. (2010). Desempenho de Conectores Metálicos em Vigas Mistas de Madeira e Concreto no Estado Limite de Serviço. *Pesquisa e Tecnologia Minerva*, pp. 79-89.
- MEHTA, K., & MONTEIRO, P. (1994). *Concreto: Estrutura, Propriedade e Materiais*. São Paulo: PINI.
- MOHLER, K. (1953). Biege und Knickversuche mit zusammengesetzten holzdruckstaben. *Fortschritte und forschungen im Bauwesen, Reihe D.*, p. 9 a 20.
- N., M. L. (2001). *Dimensionamento a flexão de vigas mistas de madeira/concreto*. Belo Horizonte.
- NBR - 11768/1992. (s.d.). *Aditivo para Concreto de Cimento Portland*. Rio de Janeiro, RJ: Associação Brasileira de Normas Técnicas - ABNT.
- NBR - 5732/1991. (s.d.). *Cimento Portland Comum*. Rio de Janeiro, RJ: Associação Brasileira de Normas Técnicas - ABNT.
- NBR - 6118/2014. (s.d.). *Projetos de Estrutura de Concreto - Procedimento*. Rio de Janeiro, RJ: Associação Brasileira de Normas Técnicas.
- NBR - 6120/1980. (s.d.). *Cargas para Cálculo de Estruturas de Edificações*. Rio de Janeiro: Associação Brasileira de Normas Técnicas - ABNT.
- NBR - 7190/1997. (s.d.). *Projeto de Estruturas de Madeira*. NBR 7190. Rio de Janeiro, RJ: Associação Brasileira de Normas Técnicas - ABNT.
- NBR - 7217/1987. (s.d.). *Agregados - Determinação da Composição Granulométrica*. Rio de Janeiro, RJ: Associação brasileira de Normas Técnicas.
- NBR - 7251/1982. (s.d.). *Agregado em Estado Solto - Determinação da Massa Unitária*. Rio de Janeiro, RJ: Associação Brasileira de Normas Técnicas - ABNT.

- NBR - 8522/2008. (s.d.). *Determinação do Módulo Estático de Elasticidade a Compressão*. Rio de Janeiro, RJ: Associação Brasileira de Normas Técnicas - ABNT.
- NBR - 9776/1987. (s.d.). *Agregados - Determinação da Massa Específica de Agregados Miúdos por Meio do Frasco de Chapman*. Rio de Janeiro, RJ: Associação Brasileira de Normas Técnicas - ABNT.
- NEN 6760. (1990). *TGB-houtconstructies - Timber Structures - General Principles - Requirements and determination methods*.
- NICOLAS, E. A. (2001). *Estudo de Ligações em Estrutura Mistas de Concreto-Madeira. Dissertação de Mestrado*. Campinas, São Paulo, Brasil.
- OECO. (02 de 06 de 2015). www.oeco.org.br/reportagens/29156-infoamazonia-contagem-de-2015-ja-tem-90-do-desmatamento-de-2014-na-amazonia. Acesso em 06 de 2015, disponível em www.oeco.org.br.
- ORGANISATION INTERNATIONALE DE NORMALISATION. (1978). *Guia para avaliação da exposição humana às vibrações de corpo inteiro*. ISO 2631, Portugal.
- PALMA, H., & LEONELLO, E. B. (2010). Demarcação de Madeira Juvenil e Adulta de *Corymbia Citriodora*. *Ceme journal*, pp. 141-148.
- PIGOZZO, J. C. (2004). *Estudos e Aplicações de Barras de Aço Coladas como Conectores em Placas Mistas de madeira e Concreto para Tabuleiros de Pontes. Tese de Doutorado em Engenharia Civil - Escola de Engenharia de São Carlos - USP - p. 374*. São Paulo, São Paulo, Brasil.
- PINTO, M. d. (03 de 2007). *Propriedades e características da madeira Teca (Tectona Grandis) em função da idade. Propriedades e características da madeira Teca (Tectona Grandis) em função da idade*. Florianópolis, Santa Catarina, Brasil.
- RACHER, P. (1995). *Mechanical Timber Joints*. In: H. J. BLASS, *Timber Engineering - STEP lecture C1* (pp. C1, p. 1-10). Centrum Hout.
- SEGUNDINHO, M. e. (01 de 2010). *Desempenho de Conectores Metálicos em Vigas Mistas de Madeira e Concreto no Estado Limite de Serviço*. *Minerva*, 79-89.
- SEGUNDINHO, P. G. (2005). *Análise teórico-experimental de um tabuleiro misto madeira-concreto composto por vigas circulares*. Universidade Estadual Paulista, Departamento de Engenharia Civil, Ilha Solteira.
- Skyscrapercity. (2014). www.skyscrapercity.com/showthread.php?p=87549388. Acesso em 06 de 2015, disponível em Skyscrapercity.

- SORIANO. (2001). *Estruturas mistas em concreto e em madeira: Análise de vigas e painéis e aplicações na construção civil*. Tese de Doutorado, Universidade estadual de Campinas, Faculdade de engenharia agrícola, Campinas.
- SORIANO, J. (2001). *Estruturas mistas em concreto e em madeira: Análise de vigas e painéis e aplicações na construção civil*. Tese de Doutorado, Universidade estadual de Campinas, Faculdade de engenharia agrícola, Campinas.
- TARANTINO, M. A., & DEZI, L. (1992). Creep Effects in Composite Beams with Flexible Shear Connectors. *Journal of Structural Engineering*, 118(8), 2063–2080.
- TIMOSHENKO, S. P., & GERE, J. E. (1960). *Mecânica dos Sólidos*. Rio de Janeiro: Livros Técnicos Científicos V01.
- TONINI, H., COSTA, M., & SCHWENGBER, L. (2009). Crescimento da teca (*Tectina grandis*) em reflorestamento na Amazônia Setentrional. *Pesquisa Florestal Brasileira*(59), 05-14.
- VAN DER LINDEN, M. L. (1999). *Timber-concrete composite floor systems*. Thesis, Ph. D., Delft University Press, Technische Universiteit Delft, Netherlands.
- VANDERLEI, & GIONGO. (2006). Análise Experimental do Concreto de Pós Reativos - Dosagem e Propriedades Mecânicas. *Cadernos de Engenharia de Estrutura, São Carlos*, v8, n33 - p. 115 -148.
- VANDERLEI, R. D. (2004). Análise Experimental do Concreto de Pós Reativos: dosagem e propriedades mecânicas. *Tese de Doutorado*. São Pàulo, São Paulo, Brasil: Escola de Engenharia da Universidade de São Carlos.
- WRIGHT, H. D. (1990). The deformation of composite beams with discrete flexible conection. *Journal of constructional steel research*, pp. n. 1 e 2 - v.15, p. 49-64.
- www.rede.novaescolackube.org.br. (2014). www.rede.novaescolackube.org.br. Acesso em 06 de 2015, disponível em nova escola clube.

ANEXO I

22/04/16

MODELO DE PROJETO - ANEXO I

Projeto de um piso residencial misto de madeira-concreto

AVALIAÇÃO DO COMPORTAMENTO ESTRUTURAL DE PISOS MISTOS
 MADEIRA-CONCRETO SUBMETIDOS A AÇÕES ESTÁTICAS – NBR 7190/97 E NBR
 6118/14
 Belém

Autor do projeto: Angelo Britto

- 1) O piso residencial mostrado na figura 1 é composto de uma placa de concreto com 4 cm apoiada em vigas de 6x15 cm que por sua vez se apoiam em percintas de concreto.
- classe da madeira: C 40 (Dicotiledônea) NBR 7190/97
 - umidade de equilíbrio: 15 %
 - situação de projeto: duradoura
 - carregamento de longa duração
 - madeira de 1a. categoria

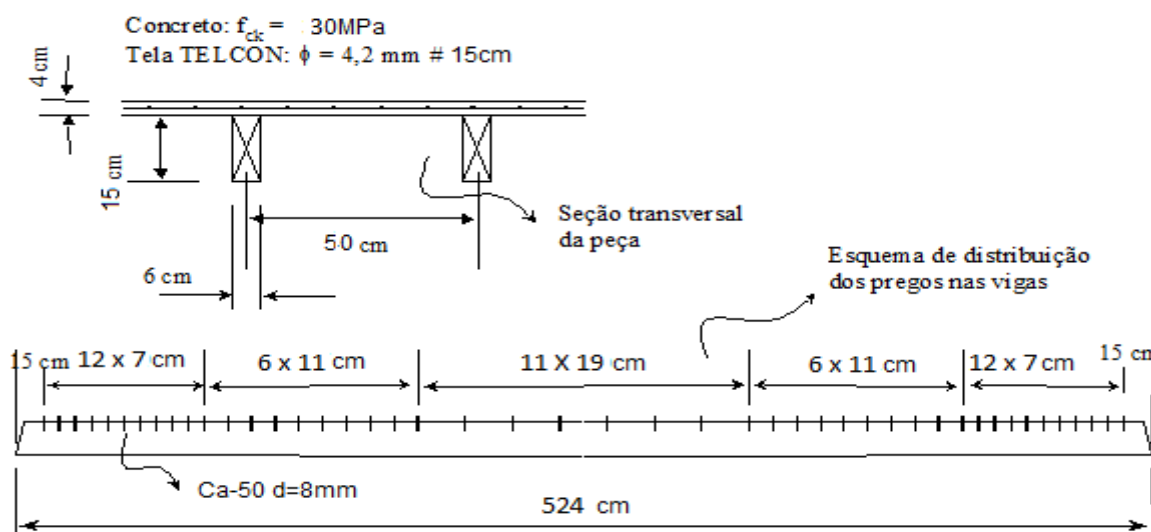


Figura 1 - Piso residencial madeira-concreto

Resolução:**1) Características dos materiais:****1.1) Resistência da madeira:**Coefficientes de modificação:

Duração do carregamento: longa duração -item 4.1.4 tabela 1, NBR-7190/97 coef. de mod. 1 - item 5.4.4, tabela 10, NBR-7190/97.

$$k_{mod1} := 0.7$$

Classe de umidade 2, item 5.1.5, tabela 7, NBR-7190/97. Umidade de equilíbrio de 15%

$$k_{\text{mod}2} := 1$$

$$k_{\text{mod}3} := 1$$

Tipo de madeira - primeira categoria - NBR 7190/97

$$k_{\text{mod}} := k_{\text{mod}1} \cdot k_{\text{mod}2} \cdot k_{\text{mod}3}$$

$$k_{\text{mod}} = 0.7$$

Resistência característica da madeira - umidade ambiente U=70%

$$f_{c0k} := 40 \cdot \text{MPa}$$

Compressão paralela às fibras (NBR 7190/97)

$$f_{c0k} = 40 \cdot \text{MPa}$$

$$f_{t0k} := \frac{f_{c0k}}{0.77}$$

Tração

$$f_{t0k} = 51.948 \cdot \text{MPa}$$

$$f_{v0k} := 0.12 \cdot f_{c0k}$$

Cisalhamento

$$f_{v0k} = 4.8 \cdot \text{MPa}$$

Coefficiente de ponderação da resistência à compressão, tração e cisalhamento para estados limites últimos NBR 7190/97:

$$\gamma_{wc} := 1.4$$

Coef. pond. ELU p/ compressão paralela as fibras

$$\gamma_{wt} := 1.8$$

Coef. pond. ELU p/ tração paralela as fibras

$$\gamma_{vt} := 1.8$$

Coef. pond. ELU p/ as tensões de cisalhamento

Resistência de embutimento de cálculo à compressão, tração e cisalhamento:

Resistência de cálculo à compressão paralela às fibras da madeira:

$$f_{c0d} := k_{\text{mod}} \cdot \frac{f_{c0k}}{\gamma_{wc}}$$

$$f_{c0d} = 20 \cdot \text{MPa}$$

Resistência de cálculo à tração
paralela às fibras da madeira:

$$f_{t0d} := k_{mod} \cdot f_{t0k} \cdot \frac{1}{\gamma_{vt}}$$

$$f_{t0d} = 20.2 \cdot \text{MPa}$$

Resistência de cálculo ao cisalhamento

$$f_{v0d} := k_{mod} \cdot f_{v0k} \cdot \frac{1}{\gamma_{vt}}$$

$$f_{v0d} = 1.87 \cdot \text{MPa}$$

1.2) Módulo de elasticidade da madeira:

módulo de elasticidade a compressão
paralelo às fibras NBR 7190/97

$$E_{c0m} := 19500 \cdot \text{MPa}$$

módulo de elasticidade a compressão
paralelo às fibras efetivo

$$E_{c0ef} := k_{mod} \cdot E_{c0m}$$

$$E_{c0ef} = 1.365 \times 10^{10} \cdot \frac{\text{N}}{\text{m}^2}$$

1.3) Resistência do concreto:

Resistência característica do concreto à compressão:

$$f_{ck} := 30 \text{MPa}$$

combinações normais NBR 6118/14

$$\gamma_m := 1.4$$

$$f_{ccd} := 0.85 \cdot \frac{f_{ck}}{\gamma_m}$$

$$f_{ccd} = 18.214 \cdot \text{MPa}$$

1.4) Módulo elasticidade longitudinal do concreto segundo a expressão da NBR 6118/14

$$E_c := 4900 \cdot \sqrt{\frac{f_{ck}}{\text{MPa}}} \cdot \text{MPa}$$

módulo de elasticidade secante

$$E_c = 26.838 \cdot \text{GPa}$$

1.5) Densidade dos materiais:

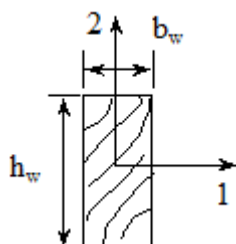
$$\rho_{k1} := 2500 \cdot \frac{\text{kg}}{\text{m}^3}$$

densidade do concreto NBR 6118/14

$$\rho_{k2} := 950 \cdot \frac{\text{kg}}{\text{m}^3}$$

Dicotiledoneas NBR 7190/97

2) Características da seção transversal do piso:



largura da viga

$$b_w := 6\text{cm}$$

altura da viga

$$h_w := 15\text{cm}$$

2.1) Característica geométrica da viga:

Figura 2 - Seção transversal da viga de madeira

Área da viga:

$$A_w := b_w \cdot h_w$$

$$A_w = 9000 \cdot \text{mm}^2$$

2.2) Característica geométrica da laje:

$$h_c := 4 \cdot \text{cm}$$

espessura da laje – mesa

$$b_c := 50 \cdot \text{cm}$$

largura da mesa colaborante

Área da mesa:

$$A_c := h_c \cdot b_c$$

$$A_c = 20000 \cdot \text{mm}^2$$

$$\frac{h_c}{h_w} = 0.267$$

$$n := \frac{E_c}{E_{c0ef}}$$

$$n = 1.966$$

$$n \cdot \frac{b_c}{b_w} = 16.385$$

2.2.1) Momento de inércia em 1:

$$I_c := \frac{b_c \cdot h_c^3}{12}$$

$$I_w := \frac{b_w \cdot h_w^3}{12}$$

$$I_c = 2.667 \times 10^6 \cdot \text{mm}^4$$

$$I_w = 1.688 \times 10^7 \cdot \text{mm}^4$$

2.2.2) Módulo da seção em 1:

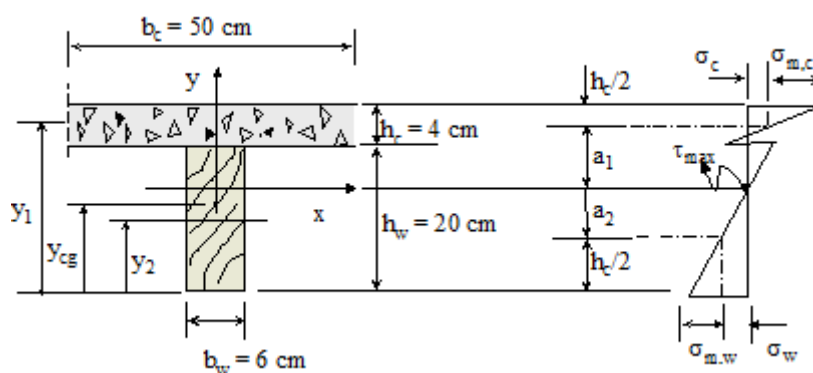
$$W_w := \frac{b_w \cdot h_w^2}{6}$$

$$W_c := \frac{b_c \cdot h_c^2}{6}$$

$$W_c = 1.333 \times 10^{-4} \cdot \text{m}^3$$

$$W_w = 2.25 \times 10^{-4} \cdot \text{m}^3$$

2.2.3) Momento de inércia da seção composta em x:



Distância do c.g. da viga de madeira em relação à base

$$y_2 := \frac{h_w}{2}$$

$$y_2 = 0.075 \text{ m}$$

Distância do c.g. da mesa em relação à base

$$y_1 := \frac{h_c}{2} + h_w$$

$$y_1 = 0.17 \text{ m}$$

centro de gravidade da seção

$$y_{cg} := \frac{y_2 \cdot A_w + y_1 \cdot A_c}{A_w + A_c}$$

$$y_{cg} = 14.052 \cdot \text{cm}$$

Figura 3 - Posição da linha neutra da seção composta

Momento de inércia da seção T:

$$I_{x1} := \frac{b_w \cdot h_w^3}{12} + A_w \cdot (y_{cg} - y_2)^2 + \frac{b_c \cdot h_c^3}{12} + A_c \cdot (y_1 - y_{cg})^2$$

$$I_{x1} = 7.556 \times 10^7 \cdot \text{mm}^4$$

2.3) Cálculo do momento de inércia do EUROCODE 5:

2.3.1) Determinação do módulo de deslizamento da ligação:

2.3.1.1) Valor do módulo de deslizamento instantâneo:

diâmetro do prego usado na ligação:

$$d := 8 \cdot \text{mm}$$

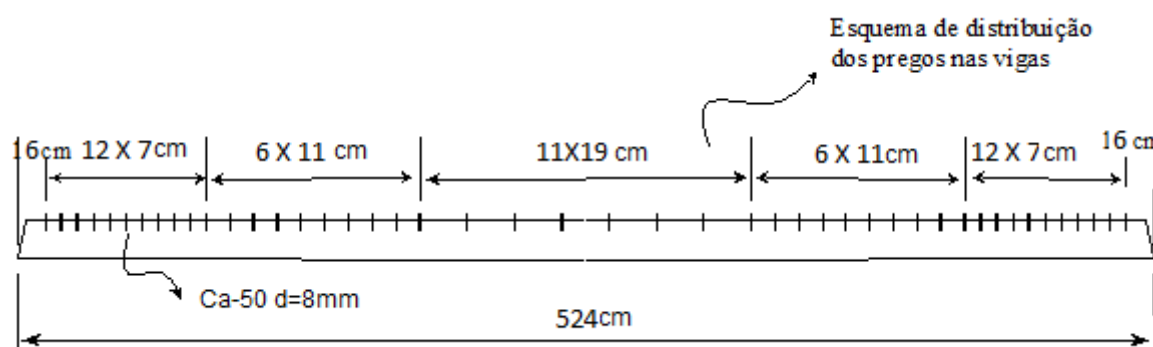


Figura 4 - Esquema de distribuição dos conectores de CA-50 com D= 8mm

Módulo de deslizamento de serviço segundo Ceccotti (1995) EUROCODE 5:

$$K_{ser} := 0.125 \cdot d \cdot E_{c0m}$$

$$E_{c0m} = 1.95 \times 10^4 \cdot \frac{\text{N}}{\text{mm}^2}$$

$$K_{ser} = 19500 \cdot \frac{\text{N}}{\text{mm}}$$

$$d = 8 \cdot \text{mm}$$

2.3.2) Valor do módulo de deslizamento último da ligação:

$$K_u := \frac{2}{3} \cdot K_{ser}$$

$$K_u = 13000 \cdot \frac{N}{mm}$$

2.4) Valor do espaçamento de serviço:

Se o valor do espaçamento entre os pinos metálicos varia uniformemente na direção longitudinal, figura 4, de acordo

com uma força cortante entre s_{min} e s_{max} ($< 4 s_{min}$), um valor efetivo de espaçamento pode ser usado.

$$s_{min} := 7.0 \cdot cm$$

$$s_{max} := 19.0 \cdot cm$$

$$s_{ef} := 0.75 \cdot s_{min} + 0.25 \cdot s_{max}$$

$$s_{ef} = 100 \cdot mm$$

2.5) Valor das distâncias relativas dos centróides:

para o concreto:

$$s_1 := s_{ef}$$

espaçamento dos conectores

$$K_1 := K_u$$

módulo de deslizamento da ligação

$$K_1 = 13000 \cdot \frac{N}{mm}$$

$$E_c = 2.684 \times 10^4 \cdot \frac{N}{mm^2}$$

vão do piso

$$L := 4.94 \cdot m$$

$$k := \frac{K_1}{s_1}$$

$$k = 130 \cdot \frac{mm}{mm}$$

$$\gamma_c := \frac{K_1 \cdot L^2}{K_1 \cdot L^2 + \pi^2 \cdot E_c \cdot A_c \cdot s_1}$$

$$\gamma_c = 0.375$$

para a madeira:

$$\gamma_w := 1$$

$$E_w := E_{c0ef}$$

$$a_w := \frac{\gamma_c \cdot E_c \cdot A_c \cdot (h_c + h_w)}{2 \cdot (\gamma_c \cdot E_c \cdot A_c + \gamma_w \cdot E_w \cdot A_w)}$$

$$a_w = 59 \cdot \text{mm}$$

$$a_c := \frac{h_c + h_w}{2} - a_w$$

$$a_c = 36 \cdot \text{mm}$$

2.5) Rigidez efetiva à flexão:

resumo:

$$A_c = 20000 \cdot \text{mm}^2$$

$$A_w = 9000 \cdot \text{mm}^2$$

$$I_c = 2.667 \times 10^6 \cdot \text{mm}^4$$

$$I_w = 1.688 \times 10^7 \cdot \text{mm}^4$$

$$E_c = 2.684 \times 10^4 \cdot \frac{\text{N}}{\text{mm}^2}$$

$$E_w = 1.365 \times 10^4 \cdot \frac{\text{N}}{\text{mm}^2}$$

$$a_c = 36.033 \cdot \text{mm}$$

$$a_w = 58.967 \cdot \text{mm}$$

$$EI_{ef} := E_c \cdot I_c + \gamma_c \cdot E_c \cdot A_c \cdot a_c^2 + E_w \cdot I_w + \gamma_w \cdot E_w \cdot A_w \cdot a_w^2$$

momento de inércia efetivo da peça composta de acordo com o Eurocode 5

$$EI_{ef} = 9.901 \times 10^{11} \cdot \text{N} \cdot \text{mm}^2$$

2.6) Determinação do coeficiente de modificação da rigidez:

Comparação com a rigidez mínima:

$$EI_w := E_w \cdot I_w$$

$$EI_w = 2.303 \times 10^{11} \cdot \text{N} \cdot \text{mm}^2$$

$$EI_{min} := E_c \cdot I_c + E_w \cdot I_w$$

$$I_c = 2.667 \times 10^6 \cdot \text{mm}^4$$

$$EI_{min} = 3.019 \times 10^{11} \cdot \text{N} \cdot \text{mm}^2$$

$$I_w = 1.688 \times 10^7 \cdot \text{mm}^4$$

$$\frac{EI_{ef}}{EI_{min}} = 3.3$$

$$\frac{EI_{ef}}{EI_w} = 4.298$$

2.7) Consideração da seção T transformada:

Razão de transformação:

$$E_c = 26.838 \cdot \text{GPa}$$

$$n := \frac{E_c}{E_w}$$

$$E_w = 13.65 \cdot \text{GPa}$$

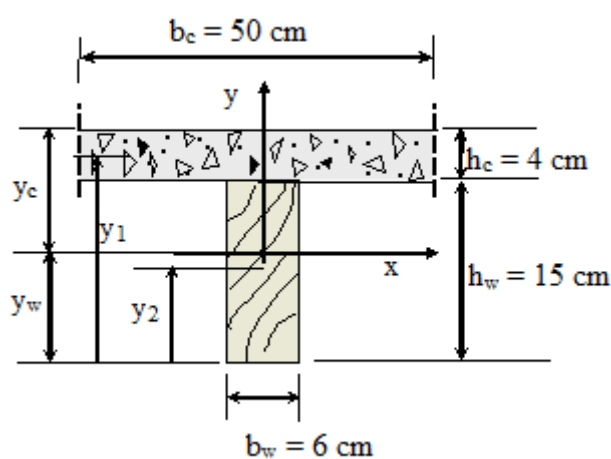
$$n = 1.966$$

Centróide:

Como a seção transformada consiste de apenas um material, o eixo neutro passa através do centróide da seção transversal. Então, com a base da seção servindo como referência, e com a distância y medida positiva para cima, podemos calcular a distância até o centróide com igual a:

$$y_1 := h_w + \frac{h_c}{2}$$

$$y_2 := \frac{h_w}{2}$$



$$y_1 = 0.17 \text{ m}$$

$$y_2 = 0.075 \text{ m}$$

$$y_w := \frac{A_w \cdot (y_2) + A_c \cdot (y_1)}{A_w + A_c}$$

$$y_w = 140.517 \cdot \text{mm}$$

$$y_c := (h_c + h_w) - y_w$$

$$y_c = 49.483 \cdot \text{mm}$$

$$y_w + y_c = 190 \cdot \text{mm}$$

$$I_c := \frac{b_c \cdot h_c^3}{12} + A_c \cdot (y_1 - y_w)^2$$

$$I_c = 2.005 \times 10^{-5} \text{ m}^4$$

$$I_w := \frac{b_w \cdot h_w^3}{12} + A_w \cdot (y_w - y_2)^2$$

$$I_w = 5.551 \times 10^{-5} \text{ m}^4$$

$$I_o := I_c + I_w$$

$$n := \frac{E_c}{E_w}$$

$$I_o = 7.556 \times 10^7 \cdot \text{mm}^4$$

$$n = 1.966$$

Transformando a seção de concreto em madeira:

$$I_T := I_w + n \cdot I_c$$

$$EI_{tr} := E_w \cdot n \cdot \left[\frac{b_c \cdot h_c^3}{12} + A_c \cdot (y_1 - y_w)^2 \right] + E_w \cdot \left[\frac{b_w \cdot h_w^3}{12} + A_w \cdot (y_w - y_2)^2 \right]$$

$$I_T = 9.493 \times 10^7 \cdot \text{mm}^4$$

$$EI_{tr} = 1.296 \times 10^{12} \cdot \text{N} \cdot \text{mm}^2$$

$$EI_T := E_w \cdot I_T$$

$$EI_T = 1.296 \times 10^{12} \cdot \text{N} \cdot \text{mm}^2$$

$$EI_{ef} = 9.901 \times 10^{11} \cdot \text{N} \cdot \text{mm}^2$$

$$\beta := \frac{EI_{ef}}{EI_T}$$

$$\beta = 0.764$$

3) Verificação da segurança da peça

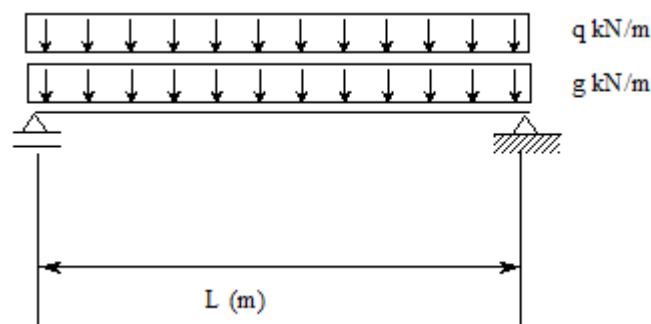


Figura 5 - Distribuição dos carregamentos

3.1) Carregamento permanente

a) revestimento g_{1k}

$$p_k := 0.5 \cdot \frac{\text{kN}}{\text{m}^2}$$

$$g_{1k} := b_c \cdot p_k \quad b_c = 0.5 \text{ m}$$

$$g_{1k} = 0.25 \cdot \frac{\text{kN}}{\text{m}}$$

b) p.p da laje

$$\gamma_{\text{con}} := 25 \cdot \frac{\text{kN}}{\text{m}^3}$$

peso específico do concreto igual a 25 kN/m³

$$g_{2k} := \gamma_{\text{con}} \cdot A_c$$

$$A_c = 0.02 \text{ m}^2$$

$$g_{2k} = 0.5 \cdot \frac{\text{kN}}{\text{m}}$$

c) p.p da viga

$$\gamma_{\text{wood}} := 9.5 \cdot \frac{\text{kN}}{\text{m}^3}$$

peso próprio da madeira classe C40

$$A_w = 9 \times 10^{-3} \text{ m}^2$$

$$g_{3k} := \gamma_{\text{wood}} \cdot A_w$$

$$g_{3k} = 0.086 \cdot \frac{\text{kN}}{\text{m}}$$

d) peso próprio das peças metálicas de união

$$g_{4k} := \frac{3}{100} \cdot g_{3k}$$

$$g_{4k} = 0.003 \cdot \frac{\text{kN}}{\text{m}}$$

d) Peso da parede

$$\gamma_p := 1900 \cdot \frac{\text{kgf}}{\text{m}^3}$$

$$e_p := 0.0 \cdot \text{m}$$

$$h_p := 0 \cdot \text{m}$$

$$P_{par} := \gamma_p \cdot e_p \cdot h_p \cdot b_c$$

$$P_{par} = 0 \cdot \text{kgf}$$

d) Carregamento permanente total - valor característico

$$S_k := S_{1k} + S_{2k} + S_{3k} + S_{4k}$$

$$S_k = 0.838 \cdot \frac{\text{kN}}{\text{m}}$$

3.2) Carregamentos acidentais:

$$q_{qk} := 1.5 \cdot \frac{\text{kN}}{\text{m}^2}$$

$$q_k := q_{qk} \cdot b_c$$

$$q_k = 0.75 \cdot \frac{\text{kN}}{\text{m}}$$

3.3) Solicitações de cálculo:

Combinações últimas normais:

$$F_d = \sum_{i=1}^m \gamma_{gi} F_{gi,k} + \gamma_q \left[F_{q1,k} + \sum_{j=2}^n \psi_{0j} F_{qj,k} \right]$$

a) Valor do carregamento de cálculo:

$$L := 4.94 \cdot \text{m}$$

vão teórico

Coeficiente de ponderação das ações

Item 4.6.5, tab. 6
combinações normais, ações variáveis em geral

$$\gamma_Q := 1.4$$

Item 4.6.4, tab.3
peq. variabilidade, efeitos desfavoráveis

$$\gamma_G := 1.3$$

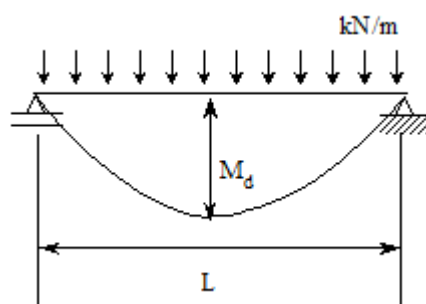


Figura 6 - Diagrama de momento fletor

$$p_d := \gamma_G \cdot g_k + \gamma_Q \cdot q_k$$

$$p_d = 2.139 \cdot \frac{\text{kN}}{\text{m}}$$

a) Momento fletor:

$$M_d := \frac{p_d \cdot L^2}{8} + \frac{\gamma_G \cdot P_{\text{par}} \cdot L}{4}$$

$$M_d = 6.526 \cdot \text{kN} \cdot \text{m}$$

b) Força cortante:

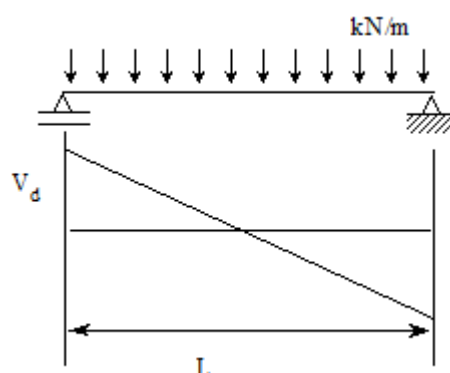


Figura 7 - Diagrama de força cortante

$$V_d := \frac{p_d \cdot L}{2} + \frac{\gamma_G \cdot P_{\text{par}}}{2}$$

$$V_d = 5.285 \times 10^3 \cdot \text{N}$$

3.4) Verificação

$$\gamma_c = 0.375$$

$$\gamma_w = 1$$

3.4.1) Verificação da segurança quanto aos E.L. Últimos:

$$E_c = 2.684 \times 10^4 \cdot \frac{N}{mm^2}$$

$$E_w = 1.365 \times 10^4 \cdot \frac{N}{mm^2}$$

Tensões normais:

$$a_c = 36.033 \cdot mm$$

$$a_w = 58.967 \cdot mm$$

no concreto:

$$\sigma_c := \gamma_c \cdot E_c \cdot a_c \cdot \frac{M_d}{EI_{ef}}$$

$$\sigma_c = 2.388 \cdot \frac{N}{mm^2}$$

$$\sigma_{mc} := E_c \cdot \frac{h_c}{2} \cdot \frac{M_d}{EI_{ef}}$$

$$\sigma_{mc} = 3.538 \cdot \frac{N}{mm^2}$$

na madeira:

$$\sigma_w := \gamma_w \cdot E_w \cdot a_w \cdot \frac{M_d}{EI_{ef}}$$

$$\sigma_w = 5.306 \cdot \frac{N}{mm^2}$$

$$\sigma_{mw} := E_w \cdot \frac{h_w}{2} \cdot \frac{M_d}{EI_{ef}}$$

$$\sigma_{mw} = 6.748 \cdot \frac{N}{mm^2}$$

Dados:

$$M_d = 6.526 \times 10^6 \cdot N \cdot mm$$

$$EI_{ef} = 9.901 \times 10^{11} \cdot N \cdot mm^2$$

$$\frac{h_w}{2} = 75 \cdot mm$$

$$\frac{h_c}{2} = 20 \cdot mm$$

$$\frac{\sigma_c}{\sigma_{mc}} = 0.675$$

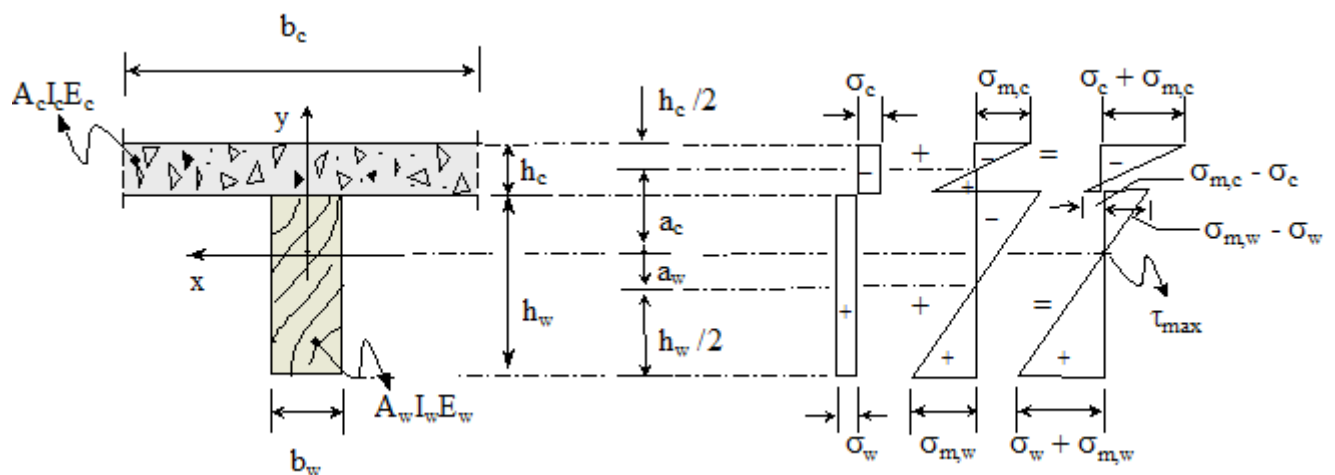


Figura 7 - Diagramas de tensões

Linha neutra da peça de concreto

$$y_{LNc} := h_c \cdot \frac{\sigma_c + \sigma_{mc}}{(\sigma_{mc} - \sigma_c) + (\sigma_c + \sigma_{mc})}$$

$$\left(a_c + \frac{h_c}{2}\right) - h_c \cdot \frac{\sigma_c + \sigma_{mc}}{(\sigma_{mc} - \sigma_c) + (\sigma_c + \sigma_{mc})}$$

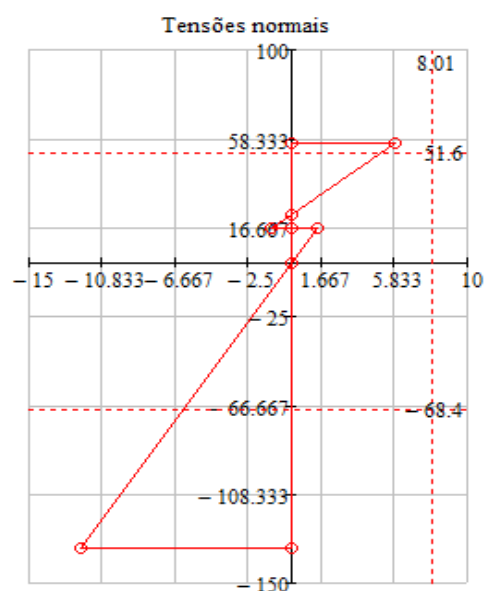
$$y_{LNc} = 33.496 \cdot \text{mm}$$

$$y_{LN0} := \left(a_c + \frac{h_c}{2}\right) - y_{LNc}$$

em relação a origem

$$\frac{-1}{2} \cdot \frac{(-2 \cdot a_c \cdot \sigma_{mc} + h_c \cdot \sigma_c)}{\sigma_{mc}}$$

$$y_{LN0} = 22.537 \cdot \text{mm}$$



$$a_c + \frac{h_c}{2} = 56.033 \cdot \text{mm}$$

$$a_w + \frac{h_w}{2} = 133.967 \cdot \text{mm}$$

$$f_{ccd} = 18.214 \cdot \text{MPa}$$

$$\frac{f_{ccd}}{10} = 1.821 \cdot \text{MPa}$$

$$f_{c0d} = 20 \cdot \text{MPa}$$

$$f_{t0d} = 20.202 \cdot \text{MPa}$$

$$\sigma_{mw} - \sigma_w = 1.443 \cdot \text{MPa}$$

$$\sigma_w + \sigma_{mw} = 12.054 \cdot \text{MPa}$$

$$\sigma_c + \sigma_{mc} = 5.926 \cdot \text{MPa}$$

$$\sigma_{mc} - \sigma_c = 1.151 \cdot \text{MPa}$$

Tensão de cisalhamento:

$$h := \frac{h_w}{2} + a_w$$

$$h = 133.967 \cdot \text{mm}$$

$$\tau_{w\max} := \frac{E_w \cdot h^2 \cdot V_d}{2EI_{ef}}$$

Momento Estático de Área:

$$\tau_{w\max} = 0.654 \cdot \text{MPa}$$

$$S := A_w \cdot \left(\frac{h_w}{2} \right)$$

$$I_{ef} := \frac{EI_{ef}}{E_w}$$

$$f_{v0d} = 1.867 \cdot \text{MPa}$$

$$S = 675 \cdot \text{cm}^3$$

$$I_{ef} = 7.254 \times 10^7 \cdot \text{mm}^4$$

$$\tau_{d\max} < f_{v0d}$$

$$V_d = 5.285 \times 10^3 \cdot \text{N}$$

Conectores:

$$f_y := 500 \cdot \text{MPa}$$

Tensão de escoamento do pino

$$d = 8 \cdot \text{mm}$$

Diâmetro do pino

$$\gamma_{mc} := 1.25$$

Coefficiente de minoração da resistência do concreto

$$f_{cc_c} := 37 \cdot \text{MPa}$$

Resistência a compressão do concreto (C.P. cúbico) CEB-FIP

momento de plastificação do pino

$$M_{yd} := 0.8 \cdot f_y \cdot \frac{d^3}{6}$$

$$M_{yd} = 3.413 \times 10^4 \cdot \text{N} \cdot \text{mm}$$

Resistência ao embutimento da madeira

$$f_{ed} := f_{c0d}$$

$$f_{ed} = 20 \cdot \text{MPa}$$

A resistência de um conector é dada por:

Ruptura dos pinos (plastificação):

$$R_{d1} := 0.8 \cdot \frac{f_y}{\gamma_{mc}} \cdot \frac{\pi \cdot d^2}{4}$$

$$R_{d1} = 16084.954 \cdot \text{N}$$

Ruptura do concreto (fendilhamento):

$$R_{d2} := 0.23 \cdot d^2 \cdot \sqrt{\frac{f_{cc,c}}{\gamma_{mc}} \cdot E_c}$$

$$R_{d2} = 13119.945 \cdot \text{N}$$

Ruptura da madeira (embutimento):

$$R_{d3} := 1.5 \cdot \sqrt{2 \cdot M_{yd} \cdot f_{ed} \cdot d}$$

$$R_{d3} = 4957.419 \cdot \text{N}$$

A força estimada por conector é dada por:

$$s_{ef} := 100 \cdot \text{mm}$$

$$a_c = 36.033 \cdot \text{mm}$$

$$F_{1d} := \frac{\gamma_c \cdot E_c \cdot A_c \cdot a_c \cdot s_{ef} \cdot V_d}{EI_{ef}}$$

$$E_c = 2.684 \times 10^4 \cdot \frac{\text{N}}{\text{mm}^2}$$

$$F_{1d} = 3866.441 \cdot \text{N}$$

$$F_{1d} \leq R_d$$

Dados:

$$\gamma_c = 0.375$$

$$a_c = 36.033 \cdot \text{mm}$$

$$V_d = 5284.527 \cdot \text{N}$$

$$EI_{ef} = 9.901 \times 10^{11} \cdot \text{N} \cdot \text{mm}^2$$

$$A_c = 20000 \cdot \text{mm}^2$$

3.4.2) Verificação da segurança quanto aos E.L. de Utilização:

- a) Cálculo da flecha máxima no meio do vão:

Flecha devido ao carregamento permanente:

$$L = 4.94 \text{ m}$$

$$v_g := \frac{5 \cdot g_k \cdot L^4}{384 \cdot EI_{ef}} + \frac{\gamma_G \cdot P_{par} \cdot L^3}{48 \cdot EI_{ef}}$$

$$g_k = 0.838 \cdot \frac{N}{mm}$$

$$v_g = 6.564 \cdot mm$$

Flecha devido ao carregamento acidental:

$$v_q := \frac{5 \cdot q_k \cdot L^4}{384 \cdot EI_{ef}}$$

$$v_q = 5.874 \cdot mm$$

Combinação para o estado limite de utilização:

$$\psi_2 := 0.4$$

$$v_{util_d} := v_g + \psi_2 \cdot v_q$$

$$v_{util_d} = 8.913 \cdot mm$$

Flecha limite segundo a NBR7190/97

$$v_{lim} := \frac{L}{200}$$

$$v_{lim} = 24.7 \cdot mm$$

ANEXO II

17/11/2016

RELATÓRIO TÉCNICO

MODELO ANALÍTICO DO PROJETO EXPERIMENTAL DE ESTRUTURA MISTA

 AVALIAÇÃO DO COMPORTAMENTO ESTRUTURAL DE PISOS MISTOS
 MADEIRA-CONCRETO SUBMETIDOS A AÇÕES DINÂMICAS – IMAÇO

Belém

Autor do projeto: Angelo Britto

1) O piso misto mostrado na figura 1 é composto de uma placa de concreto com 4 cm apoiada em vigas

de 6x15 cm que por sua vez se apoiam em percintas de concreto.

- classe da madeira: C 40 (Dicotiledônea) $E_m = 17400 \text{ Mpa}$ $E_c = 48000 \text{ Mpa}$
- umidade de equilíbrio: 14 %
- situação de projeto: duradoura
- carregamento de longa duração
- madeira de 1a. categoria

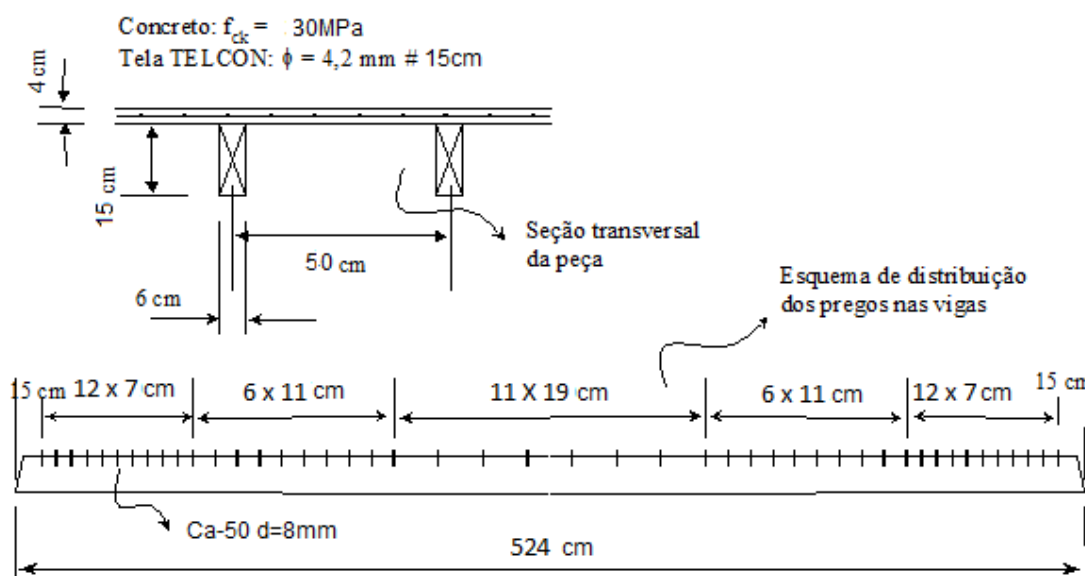


Figura 1 - Piso residencial madeira-concreto

Resolução:**1) Características dos materiais:****1.1) Resistência da madeira:**

Resistência característica da madeira - umidade ambiente $U=70\%$

$f_{c0k} := 31.43 \text{ MPa}$ compressão paralela às fibras (NBR 7190/97), conf. análise experimental

$$f_{c0k} = 31.43 \cdot \text{MPa}$$

$$f_{t0k} := \frac{f_{c0k}}{0.77} \quad \text{tração}$$

$$f_{t0k} = 40.818 \cdot \text{MPa}$$

$$f_{v0k} := 0.12 \cdot f_{c0k} \quad \text{cisalhamento para dicotiledôneas}$$

$$f_{v0k} = 3.772 \cdot \text{MPa}$$

Resistência de embutimento de cálculo à compressão, tração e cisalhamento:

$$f_{c0d} := f_{c0k}$$

$$f_{c0d} = 31.43 \cdot \text{MPa}$$

$$f_{t0d} := f_{t0k}$$

$$f_{t0d} = 40.818 \cdot \text{MPa}$$

$$f_{v0d} := f_{v0k}$$

$$f_{v0d} = 3.772 \cdot \text{MPa}$$

1.2) Módulo de elasticidade da madeira:

$$E_{c0m} := 17640 \cdot \text{MPa} \quad \text{módulo de elasticidade a compressão paralelo às fibras NBR 7190/97}$$

$$E_{c0ef} := 1 \cdot E_{c0m}$$

$$E_{c0ef} = 1.764 \times 10^{10} \cdot \frac{\text{N}}{\text{m}^2}$$

1.3) Resistência do concreto:

$$f_{ck} := 60.54 \text{MPa} \quad \text{Resistência característica do concreto à compressão:}$$

$$f_{ccd} := f_{ck}$$

$$f_{ccd} = 60.54 \cdot \text{MPa}$$

$$f_{c0d} := f_{ccd}$$

$$f_{c0d} = 60.54 \cdot \text{MPa}$$

1.4) Módulo elasticidade longitudinal do concreto

$E_c := 40180 \cdot \text{MPa}$ módulo de elasticidade experimental

1.5) Densidade dos materiais:

$\rho_{k1} := 2500 \cdot \frac{\text{kg}}{\text{m}^3}$ densidade do concreto

$\rho_{k2} := 950 \cdot \frac{\text{kg}}{\text{m}^3}$ Hymenaea

2) Características da seção transversal do piso:

$b_w := 6 \text{ cm}$ largura da viga

$h_w := 15 \text{ cm}$ altura da viga

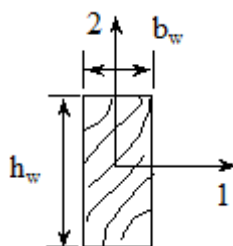


Figura 2 - Seção transversal da viga de madeira

2.1) Característica geométrica da viga:

Área da viga:

$$A_w := b_w \cdot h_w$$

$$A_w = 9000 \cdot \text{mm}^2$$

2.2) Característica geométrica da laje:

$b_c := 50 \cdot \text{cm}$ largura da mesa colaborante

$h_c := 4 \cdot \text{cm}$ espessura da laje - mesa

Área da mesa:

$$A_c := h_c \cdot b_c$$

$$A_c = 20000 \cdot \text{mm}^2$$

$$\frac{h_c}{h_w} = 0.267 \quad n := \frac{E_c}{E_{c0ef}} \quad n = 2.278 \quad n \cdot \frac{b_c}{b_w} = 18.981$$

2.2.1) Momento de inércia em 1:

$$I_c := \frac{b_c \cdot h_c^3}{12} \quad I_w := \frac{b_w \cdot h_w^3}{12}$$

$$I_c = 2.667 \times 10^6 \cdot \text{mm}^4 \quad I_w = 1.688 \times 10^7 \cdot \text{mm}^4$$

2.2.2) Módulo da seção em 1:

$$W_c := \frac{b_c \cdot h_c^2}{6} \quad W_w := \frac{b_w \cdot h_w^2}{6}$$

$$W_c = 1.333 \times 10^{-4} \cdot \text{m}^3 \quad W_w = 2.25 \times 10^{-4} \cdot \text{m}^3$$

2.2.3) Momento de inércia da seção composta em x:

$$y_2 := \frac{h_w}{2} \quad \text{distância do c.g. da viga de madeira em relação a base}$$

$$y_2 = 0.075 \text{ m}$$

$$y_1 := \frac{h_c}{2} + h_w \quad \text{distância do c.g. da mesa em relação a base}$$

$$y_1 = 0.17 \text{ m}$$

$$y_{cg} := \frac{y_2 \cdot A_w + y_1 \cdot A_c}{A_w + A_c} \quad \text{centro de gravidade da seção}$$

$$y_{cg} = 14.052 \cdot \text{cm}$$

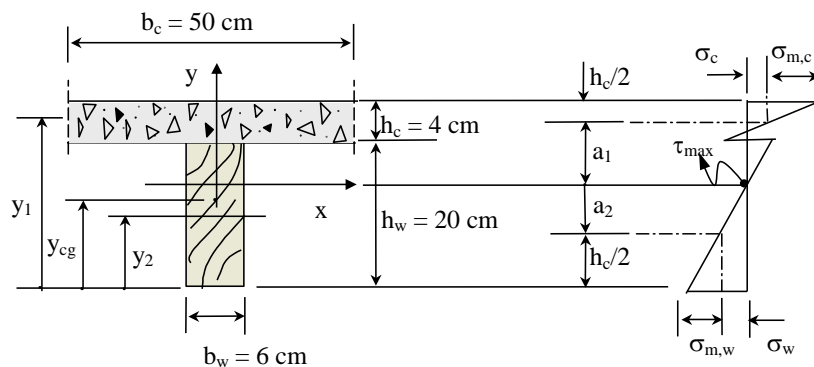


Figura 3 - Posição da linha neutra da seção composta

Momento de inércia da seção T:

$$I_{x1} := \frac{b_w \cdot h_w^3}{12} + A_w \cdot (y_{cg} - y_2)^2 + \frac{b_c \cdot h_c^3}{12} + A_c \cdot (y_1 - y_{cg})^2$$

$$I_{x1} = 7.556 \times 10^7 \cdot \text{mm}^4$$

2.3) Cálculo do momento de inércia do EUROCODE 5:

2.3.1) Determinação do módulo de deslizamento da ligação:

2.3.1) Valor do módulo de deslizamento instantâneo:

diâmetro do prego usado na ligação: $d := 8\text{mm}$

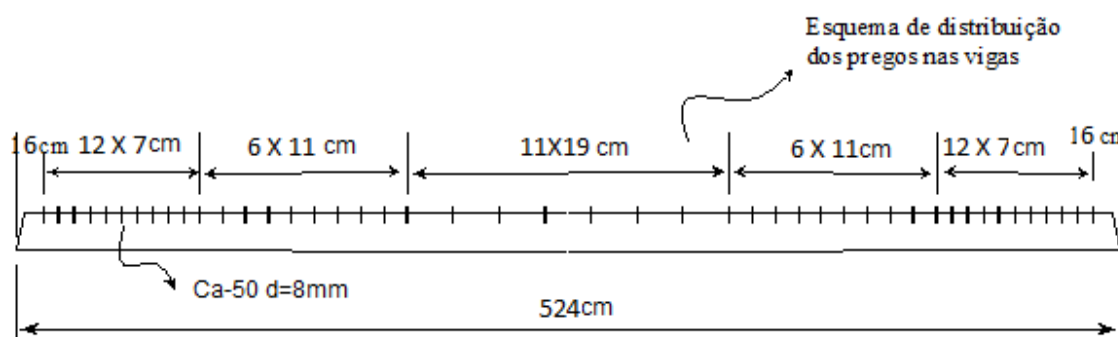


Figura 4 - Esquema de distribuição dos conectores de CA-50 com D= 8mm

Módulo de deslizamento de serviço segundo Ceccotti (1995) EUROCODE 5:

$$K_{ser} := 0.125 \cdot d \cdot E_{c0m} \quad E_{c0m} = 1.764 \times 10^4 \cdot \frac{\text{N}}{\text{mm}^2}$$

$$K_{ser} = 17640 \cdot \frac{\text{N}}{\text{mm}} \quad d = 8\text{mm}$$

2.3.2) Valor do módulo de deslizamento último da ligação:

$$K_u := \frac{2}{3} \cdot K_{ser}$$

$$K_u = 11760 \cdot \frac{\text{N}}{\text{mm}}$$

2.4) Valor do espaçamento de serviço:

Se o valor do espaçamento entre os pinos metálicos varia uniformemente na direção longitudinal, figura 4, de acordo com uma força cortante entre s_{\min} e s_{\max} ($< 4 s_{\min}$), um valor efetivo de espaçamento pode ser usado.

$$s_{\min} := 7.0 \cdot \text{cm}$$

$$s_{\max} := 19.0 \cdot \text{cm}$$

$$s_{\text{ef}} := 0.75 \cdot s_{\min} + 0.25 \cdot s_{\max}$$

$$s_{\text{ef}} = 100 \cdot \text{mm}$$

2.5) Valor das distâncias relativas dos centroides:

para o concreto:

$$s_1 := s_{\text{ef}} \quad \text{espaçamento dos conectores}$$

$$K_1 := K_u \quad \text{módulo de deslizamento da ligação}$$

$$K_1 = 11760 \cdot \frac{\text{N}}{\text{mm}}$$

$$E_c = 4.018 \times 10^4 \cdot \frac{\text{N}}{\text{mm}^2}$$

$$L := 4.94 \cdot \text{m} \quad \text{vão do piso}$$

$$k := \frac{K_1}{s_1}$$

$$k = 117.6 \cdot \frac{\text{N}}{\text{mm}}$$

$$\gamma_c := \frac{K_1 \cdot L^2}{K_1 \cdot L^2 + \pi^2 \cdot E_c \cdot A_c \cdot s_1}$$

$$\gamma_c = 0.266$$

para a madeira:

$$\gamma_w := 1$$

$$E_w := E_{c0\text{ef}}$$

$$a_w := \frac{\gamma_c \cdot E_c \cdot A_c \cdot (h_c + h_w)}{2 \cdot (\gamma_c \cdot E_c \cdot A_c + \gamma_w \cdot E_w \cdot A_w)}$$

$$a_w = 54.5 \cdot \text{mm}$$

$$a_c := \frac{h_c + h_w}{2} - a_w$$

$$a_c = 40.5 \cdot \text{mm}$$

2.5) Rigidez efetiva à flexão:

resumo:

$$A_c = 20000 \cdot \text{mm}^2$$

$$A_w = 9000 \cdot \text{mm}^2$$

$$I_c = 2.667 \times 10^6 \cdot \text{mm}^4$$

$$I_w = 1.688 \times 10^7 \cdot \text{mm}^4$$

$$E_c = 4.018 \times 10^4 \cdot \frac{\text{N}}{\text{mm}^2}$$

$$E_w = 1.764 \times 10^4 \cdot \frac{\text{N}}{\text{mm}^2}$$

$$a_c = 40.513 \cdot \text{mm}$$

$$a_w = 54.487 \cdot \text{mm}$$

$$EI_{ef} := E_c \cdot I_c + \gamma_c \cdot E_c \cdot A_c \cdot a_c^2 + E_w \cdot I_w + \gamma_w \cdot E_w \cdot A_w \cdot a_w^2$$

$$EI_{ef} = 1.227 \times 10^{12} \cdot \text{N} \cdot \text{mm}^2$$

Momento de inércia efetivo da peça composta de acordo com o Eurocode 5.

2.6) Determinação do coeficiente de modificação da rigidez:

Comparação com a rigidez mínima:

$$EI_w := E_w \cdot I_w$$

$$EI_w = 2.977 \times 10^{11} \cdot \text{N} \cdot \text{mm}^2$$

$$EI_{\min} := E_c \cdot I_c + E_w \cdot I_w$$

$$I_c = 2.667 \times 10^6 \cdot \text{mm}^4$$

$$EI_{\min} = 4.048 \times 10^{11} \cdot \text{N} \cdot \text{mm}^2$$

$$I_w = 1.688 \times 10^7 \cdot \text{mm}^4$$

$$\frac{EI_{ef}}{EI_{\min}} = 3$$

$$\frac{EI_{ef}}{EI_w} = 4.121$$

2.7) Consideração da seção T transformada:

Razão de transformação:

$$n := \frac{E_c}{E_w} \quad E_c = 40.18 \cdot \text{GPa}$$

$$n = 2.278 \quad E_w = 17.64 \cdot \text{GPa}$$

Centroide:

Como a seção transformada consiste de apenas um material, o eixo neutro passa através do centroide da seção transversal. Então, com a base da seção servindo como referência, e com a distância y medida positiva para cima, podemos calcular a distância até o centroide com igual a:

$$y_1 := h_w + \frac{h_c}{2} \quad y_2 := \frac{h_w}{2}$$

$$y_1 = 0.17 \text{ m} \quad y_2 = 0.075 \text{ m}$$

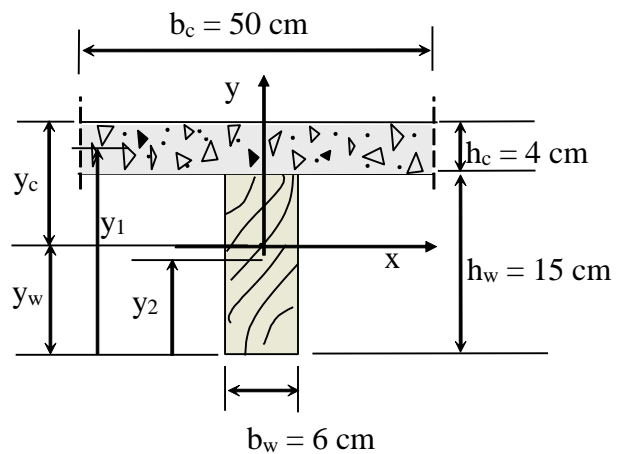
$$y_w := \frac{A_w \cdot (y_2) + A_c \cdot (y_1)}{A_w + A_c}$$

$$y_w = 140.517 \cdot \text{mm}$$

$$y_c := (h_c + h_w) - y_w$$

$$y_c = 49.483 \cdot \text{mm}$$

$$y_w + y_c = 190 \cdot \text{mm}$$



$$I_c := \frac{b_c \cdot h_c^3}{12} + A_c \cdot (y_1 - y_w)^2$$

$$I_c = 2.005 \times 10^{-5} \text{ m}^4$$

$$I_w := \frac{b_w \cdot h_w^3}{12} + A_w \cdot (y_w - y_2)^2$$

$$I_w = 5.551 \times 10^{-5} \text{ m}^4$$

$$I_o := I_c + I_w \quad n := \frac{E_c}{E_w}$$

$$I_o = 7.556 \times 10^7 \cdot \text{mm}^4 \quad n = 2.278$$

Transformando a seção de concreto em madeira:

$$I_T := I_w + n \cdot I_c \quad EI_{tr} := E_w \cdot n \cdot \left[\frac{b_c \cdot h_c^3}{12} + A_c \cdot (y_1 - y_w)^2 \right] + E_w \cdot \left[\frac{b_w \cdot h_w^3}{12} + A_w \cdot (y_w - y_2)^2 \right]$$

$$I_T = 1.012 \times 10^8 \cdot \text{mm}^4 \quad EI_{tr} = 1.785 \times 10^{12} \cdot \text{N} \cdot \text{mm}^2$$

$$EI_T := E_w \cdot I_T$$

$$EI_T = 1.785 \times 10^{12} \cdot \text{N} \cdot \text{mm}^2 \quad EI_{ef} = 1.227 \times 10^{12} \cdot \text{N} \cdot \text{mm}^2$$

$$\beta := \frac{EI_{ef}}{EI_T}$$

$$\beta = 0.687$$

3) Verificação da segurança da peça

3.1) Carregamento permanente

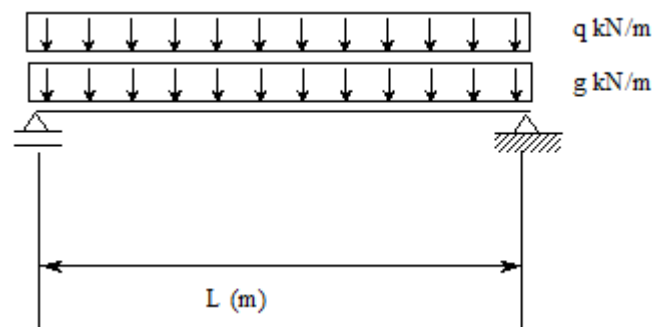


Figura 5 - Distribuição dos carregamentos

a) revestimento g_{1k}

$$p_k := 0.5 \cdot \frac{\text{kN}}{\text{m}^2}$$

$$g_{1k} := b_c \cdot p_k \quad b_c = 0.5 \text{ m}$$

$$g_{1k} = 0.25 \cdot \frac{\text{kN}}{\text{m}}$$

b) p.p da laje

$$\gamma_{con} := 25 \cdot \frac{\text{kN}}{\text{m}^3}$$

peso específico do concreto igual a 25 kN/m³

$$g_{2k} := 0 \gamma_{con} \cdot A_c \quad A_c = 0.02 \text{ m}^2$$

$$g_{2k} = 0 \cdot \frac{\text{kN}}{\text{m}}$$

c) p.p da viga

$$\gamma_{\text{wood}} := 9.5 \cdot \frac{\text{kN}}{\text{m}^3}$$

peso próprio da madeira classe C40

$$g_{3k} := 0 \cdot \gamma_{\text{wood}} \cdot A_w \quad A_w = 9 \times 10^{-3} \text{ m}^2$$

$$g_{3k} = 0 \cdot \frac{\text{kN}}{\text{m}}$$

d) peso próprio das peças metálicas de união

$$g_{4k} := \frac{0}{100} \cdot g_{3k}$$

$$g_{4k} = 0 \cdot \frac{\text{kN}}{\text{m}}$$

e) Peso da parede

$$\gamma_p := 1900 \cdot \frac{\text{kgf}}{\text{m}^3} \quad e_p := 0.0 \cdot \text{m} \quad h_p := 0 \cdot \text{m}$$

$$P_{\text{par}} := \gamma_p \cdot e_p \cdot h_p \cdot b_c$$

$$P_{\text{par}} = 0 \cdot \text{kgf}$$

f) Carregamento permanente total - valor característico

$$g_k := g_{1k} + g_{2k} + g_{3k} + g_{4k}$$

$$g_k = 0.25 \cdot \frac{\text{kN}}{\text{m}}$$

3.2) Carregamentos acidentais:

$$q_{qk} := 1.5 \cdot \frac{\text{kN}}{\text{m}^2}$$

$$q_k := q_{qk} \cdot b_c$$

$$q_k = 0.75 \cdot \frac{\text{kN}}{\text{m}}$$

3.3) Solicitações de cálculo:

Combinações últimas normais:

$$F_d = \sum_{i=1}^m \gamma_{gi} F_{gi,k} + \gamma_q \left[F_{q1,k} + \sum_{j=2}^n \psi_{0j} F_{qj,k} \right]$$

a) Valor do carregamento de cálculo:

$$L := 4.94 \text{ m} \quad \text{vão teórico}$$

Coeficiente de ponderação das ações

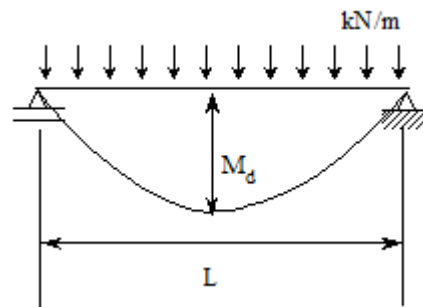
$$p_d := g_k + q_k$$

$$p_d = 1 \cdot \frac{\text{kN}}{\text{m}}$$

a) Momento fletor:

$$M_d := \frac{p_d \cdot L^2}{8} + \frac{P_{\text{par}} \cdot L}{4}$$

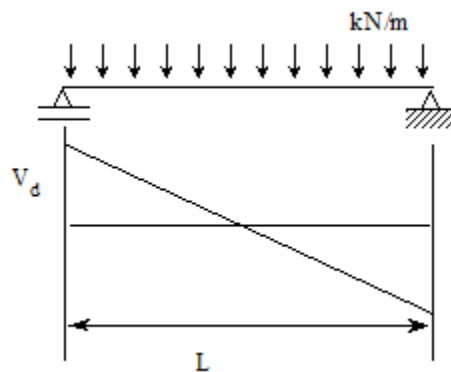
$$M_d = 3.05 \text{ kN}\cdot\text{m}$$



b) Força cortante:

$$V_d := \frac{p_d \cdot L}{2} + \frac{P_{\text{par}}}{2}$$

$$V_d = 2.47 \times 10^3 \cdot \text{N}$$



3.4) Verificação

3.4.1) Verificação da segurança quanto aos E.L. Últimos:

$$\gamma_c = 0.266$$

$$\gamma_w = 1$$

$$E_c = 4.018 \times 10^4 \cdot \frac{\text{N}}{\text{mm}^2} \quad E_w = 1.764 \times 10^4 \cdot \frac{\text{N}}{\text{mm}^2}$$

$$a_c = 40.513 \cdot \text{mm} \quad a_w = 54.487 \cdot \text{mm}$$

$$M_d = 3.05 \times 10^6 \cdot \text{N} \cdot \text{mm} \quad EI_{ef} = 1.227 \times 10^{12} \cdot \text{N} \cdot \text{mm}^2$$

$$\frac{h_c}{2} = 20 \cdot \text{mm} \quad \frac{h_w}{2} = 75 \cdot \text{mm}$$

$$\frac{\sigma_c}{\sigma_{mc}} = 0.538$$

Tensões normais:

no concreto:

$$\sigma_c := \gamma_c \cdot E_c \cdot a_c \cdot \frac{M_d}{EI_{ef}}$$

$$\sigma_c = 1.076 \cdot \frac{\text{N}}{\text{mm}^2}$$

$$\sigma_{mc} := E_c \cdot \frac{h_c}{2} \cdot \frac{M_d}{EI_{ef}}$$

$$\sigma_{mc} = 1.998 \cdot \frac{\text{N}}{\text{mm}^2}$$

na madeira:

$$\sigma_w := \gamma_w \cdot E_w \cdot a_w \cdot \frac{M_d}{EI_{ef}}$$

$$\sigma_w = 2.39 \cdot \frac{\text{N}}{\text{mm}^2}$$

$$\sigma_{mw} := E_w \cdot \frac{h_w}{2} \cdot \frac{M_d}{EI_{ef}}$$

$$\sigma_{mw} = 3.29 \cdot \frac{\text{N}}{\text{mm}^2}$$

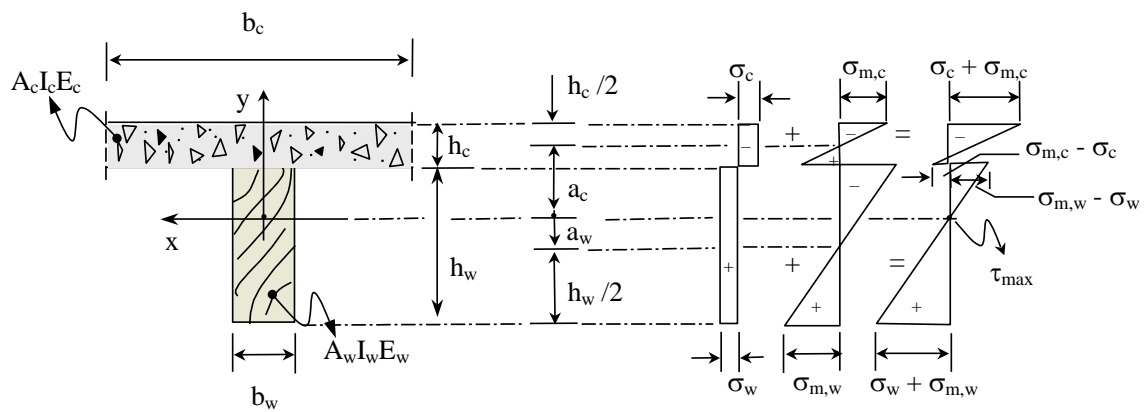


Figura 7 - Diagramas de tensões

Linha neutra da peça de concreto

$$y_{LNc} := h_c \cdot \frac{\sigma_c + \sigma_{mc}}{(\sigma_{mc} - \sigma_c) + (\sigma_c + \sigma_{mc})}$$

$$\left(a_c + \frac{h_c}{2} \right) - h_c \cdot \frac{\sigma_c + \sigma_{mc}}{(\sigma_{mc} - \sigma_c) + (\sigma_c + \sigma_{mc})}$$

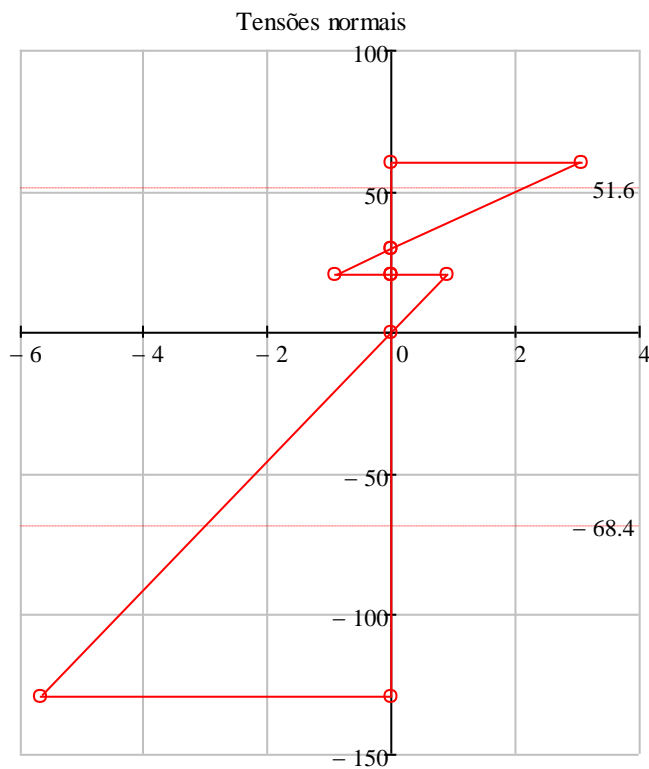
$$y_{LNc} = 30.764 \cdot \text{mm}$$

$$y_{LN0} := \left(a_c + \frac{h_c}{2} \right) - y_{LNc}$$

$$y_{LN0} = 29.749 \cdot \text{mm}$$

em relação a origem

$$\frac{-1}{2} \cdot \frac{(-2 \cdot a_c \cdot \sigma_{mc} + h_c \cdot \sigma_c)}{\sigma_{mc}}$$



$$a_c + \frac{h_c}{2} = 60.513 \cdot \text{mm}$$

$$a_w + \frac{h_w}{2} = 129.487 \cdot \text{mm}$$

$$\sigma_c + \sigma_{mc} = 3.074 \cdot \text{MPa} \quad f_{ccd} = 60.54 \cdot \text{MPa}$$

$$\sigma_{mc} - \sigma_c = 0.923 \cdot \text{MPa} \quad \frac{f_{ccd}}{10} = 6.054 \cdot \text{MPa}$$

$$\sigma_{mw} - \sigma_w = 0.9 \cdot \text{MPa} \quad f_{c0d} = 60.54 \cdot \text{MPa}$$

$$\sigma_w + \sigma_{mw} = 5.68 \cdot \text{MPa} \quad f_{t0d} = 40.818 \cdot \text{MPa}$$

Tensão de cisalhamento:

$$h := \frac{h_w}{2} + a_w$$

$$h = 129.487 \cdot \text{mm}$$

$$\tau_{w\max} := \frac{E_w \cdot h^2 \cdot V_d}{2EI_{ef}}$$

Momento Estático de Área:

$$S := A_w \cdot \left(\frac{h_w}{2} \right)$$

$$I_{ef} := \frac{EI_{ef}}{E_w}$$

$$S = 675 \cdot \text{cm}^3$$

$$I_{ef} = 6.954 \times 10^7 \cdot \text{mm}^4$$

$$V_d = 2.47 \times 10^3 \cdot \text{N}$$

$$\tau_{w\max} = 0.298 \cdot \text{MPa}$$

$$f_{v0d} = 3.772 \cdot \text{MPa}$$

$$\tau_{d\max} < f_{v0d}$$

Conectores:

$$f_y := 500 \cdot \text{MPa}$$

tensão de escoamento do pino

$$d = 8 \cdot \text{mm}$$

diâmetro do pino

$$\gamma_{mc} := 1.25$$

coeficiente de minoração da resistência do concreto

$$f_{cc_c} := 37 \cdot \text{MPa}$$

resistência a compressão do concreto (C.P. cúbico) CEB-FIP

$$M_{yd} := 0.8 \cdot f_y \cdot \frac{d^3}{6}$$

momento de plastificação do pino

$$M_{yd} = 3.413 \times 10^4 \cdot \text{N} \cdot \text{mm}$$

$$f_{ed} := f_{c0d}$$

resistência ao embutimento da madeira

$$f_{ed} = 60.54 \cdot \text{MPa}$$

A resistência de um conector é dada por:

Ruptura dos pinos (plastificação):

$$R_{d1} := 0.8 \cdot \frac{f_y}{\gamma_{mc}} \cdot \frac{\pi \cdot d^2}{4}$$

$$R_{d1} = 16084.954 \cdot \text{N}$$

Ruptura do concreto (fendilhamento):

$$R_{d2} := 0.23 \cdot d^2 \cdot \sqrt{\frac{f_{cc_c}}{\gamma_{mc}} \cdot E_c}$$

$$R_{d2} = 16053.09 \cdot N$$

Ruptura da madeira (embutimento):

$$R_{d3} := 1.5 \cdot \sqrt{2 \cdot M_{yd} \cdot f_{ed} \cdot d}$$

$$R_{d3} = 8625.054 \cdot N$$

A força estimada por conector é dada por:

$$s_{ef} = 100 \cdot \text{mm}$$

$$a_c = 40.513 \cdot \text{mm}$$

$$E_c = 4.018 \times 10^4 \cdot \frac{N}{\text{mm}^2}$$

$$\gamma_c = 0.266$$

$$V_d = 2470 \cdot N$$

$$EI_{ef} = 1.227 \times 10^{12} \cdot N \cdot \text{mm}^2$$

$$A_c = 20000 \cdot \text{mm}^2$$

$$\frac{0.44 \cdot 2.607 \cdot 10^4 \cdot 20000 \cdot 56.6 \cdot 126.25 \cdot 8810}{2.31 \cdot 10^{12}} = 6.252 \times 10^3$$

$$F_{1d} := \frac{\gamma_c \cdot E_c \cdot A_c \cdot a_c \cdot s_{ef} \cdot V_d}{EI_{ef}}$$

$$F_{1d} = 1741.908 \cdot N$$

$$F_{1,d} \leq R_d$$

3.4.2) Verificação da segurança quanto aos E.L. de Utilização:

a) Cálculo da flecha máxima no meio do vão:

Flecha devido ao carregamento permanente:

$$v_g := \frac{5 \cdot g_k \cdot L^4}{384 \cdot EI_{ef}} + \frac{P_{par} \cdot L^3}{48 \cdot EI_{ef}} \quad L = 4.94 \text{ m} \quad g_k = 0.25 \cdot \frac{N}{\text{mm}}$$

$$v_g = 1.58 \cdot \text{mm}$$

Flecha devido ao carregamento acidental:

$$v_q := \frac{5 \cdot q_k \cdot L^4}{384 \cdot EI_{ef}}$$

$$v_q = 4.741 \cdot \text{mm}$$

Combinação para o estado limite de utilização:

$$\psi_2 := 0.4$$

$$v_{util_d} := v_g + \psi_2 \cdot v_q$$

$$v_{util_d} = 3.477 \cdot \text{mm}$$

Flecha limite segundo a NBR7190/97

$$v_{lim} := \frac{L}{200}$$

$$v_{lim} = 24.7 \cdot \text{mm}$$